

PREMASGARD® 722x

D Bedienungs- und Montageanleitung

Doppel-Drucksensor (2 Messkanäle),
Druck- und Differenzdruckmessumformer, inkl. Anschluss-Set,
kalibrierfähig, mit Mehrbereichumschaltung
und aktivem Ausgang (Automatic Output Switching)

GB Operating Instructions, Mounting & Installation

Dual pressure sensor (2 measuring channels),
pressure and differential pressure measuring transducer,
incl. connection set, calibratable, with multi-range switching
and active output (Automatic Output Switching)

F Notice d'instruction

Capteur de pression double (2 canaux de mesure),
convertisseur de pression et de pression différentielle,
kit de raccordement inclus, étalonnable, avec commutation multi-gamme
et sortie active (Automatic Output Switching)

RU Руководство по монтажу и обслуживанию

Двойной датчик давления (2 измерительных канала),
измерительный преобразователь давления и
дифференциальный измерительный преобразователь давления,
включая комплект соединительных деталей, калибруемый,
с переключением между несколькими диапазонами измерения
и активным выходом (Automatic Output Switching)

Automatic detection and switching
to standard signal 0...10V or 4...20 mA

Automatische Erkennung und Umschaltung
auf Normsignal 0...10 V oder 4...20 mA



PREMASGARD® 722x



PREMASGARD® 722x-Q
LCD



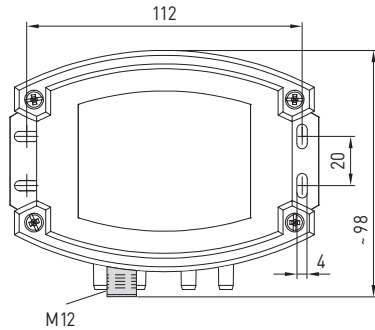
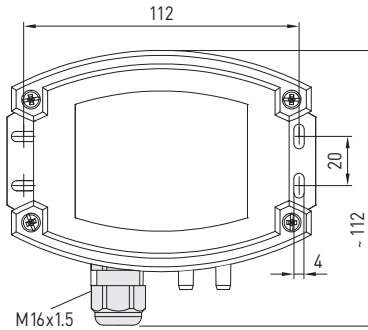
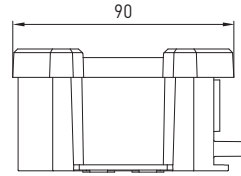
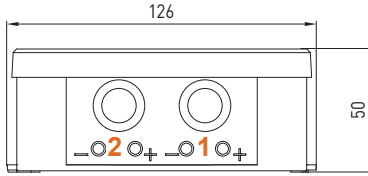
S+S REGELTECHNIK GMBH
THURN-UND-TAXIS-STR. 22
90411 NÜRNBERG / GERMANY
FON +49 (0) 911 / 519 47-0
mail@SplusS.de
www.SplusS.de



CARTONS
ET EMBALLAGE
PAPIER À TRIER

Maßzeichnung
Dimensional drawing
Plan coté
Габаритный чертёж

PREMASGARD® 722x



Gehäuse mit **Doppel-Druckanschluss**
(2 Messkanäle) und **Kabelverschraubung**
Housing with **dual pressure connection**
(2 measuring channels) and **cable gland**

Boîtier avec **double prise de pression**
(2 canaux de mesure) et **presse-étoupe**

Корпус с **двумя присоединительными патрубками**
(2 измерительных канала)
и **резьбовым кабельным вводом**

Gehäuse mit **Doppel-Druckanschluss**
(2 Messkanäle) und **M12-Steckverbinder** (Einbaustecker)
Housing with **dual pressure connection**
(2 measuring channels) and **M12 connector** (male)

Boîtier avec **double prise de pression**
(2 canaux de mesure) et **connecteur M12** (mâle)

Корпус с **двумя присоединительными патрубками**
(2 измерительных канала) с **разъемом M12** (штекер)



Patentiertes Qualitätsprodukt (Patent-Nr. DE 10 2015 015 941 B4)

Kalibrierfähiger Doppel-Drucksensor **PREMASGARD® 722x** (Serie) mit 2 x 8 umschaltbaren Messbereichen, 2 automatische Ausgangssignalen (32 Geräte in einem), Gehäuse mit Druckanschluss-Stutzen aus schlagfestem Kunststoff, wahlweise mit / ohne Display, mit Kabelverschraubung oder M12-Steckverbinder nach DIN EN 61076-2-101 (optional auf Anfrage) zur Messung von Über-, Unter- oder Differenzdrucken der Luft. Der Druckmessumformer erkennt automatisch den erforderlichen Ausgangstyp und wandelt die Messgrößen in das erforderliche Normsignal von 0-10V oder 4...20 mA (**Automatic Output Switching**).

Der Einsatz erfolgt in der Reinraum-, Medizin- und Filtertechnik, in Lüftungs- und Klimakanälen, in Spritzkabinen, in Großküchen, zur Filterüberwachung und Füllstandsmessung oder zur Ansteuerung von Frequenzumrichtern. Das Messmedium des Druckmessumformers ist saubere Luft (nicht kondensierende) oder gasförmige, nicht aggressive, nicht brennbare Medien.

Beide Drucksensoren mit piezoresistivem Messelement sind temperaturkompensiert und garantieren eine hohe Zuverlässigkeit und Genauigkeit. Das Gerät verfügt über eine Taste zum manuellen Nullpunktgleich sowie über ein Offsetpotentiometer zur Korrektur des Endwertes. Der Fühler ist werkseitig kalibriert, eine umgebungsbedingte Feinjustierung durch den Fachmann ist möglich. Die Lieferung erfolgt incl. Anschluss-Set **ASD-06** (2m Anschlussschlauch, zwei Druckanschlussnippeln, Schrauben).

TECHNISCHE DATEN

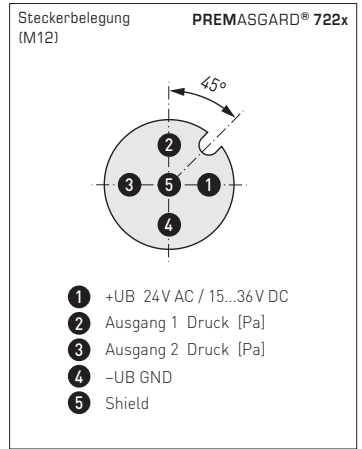
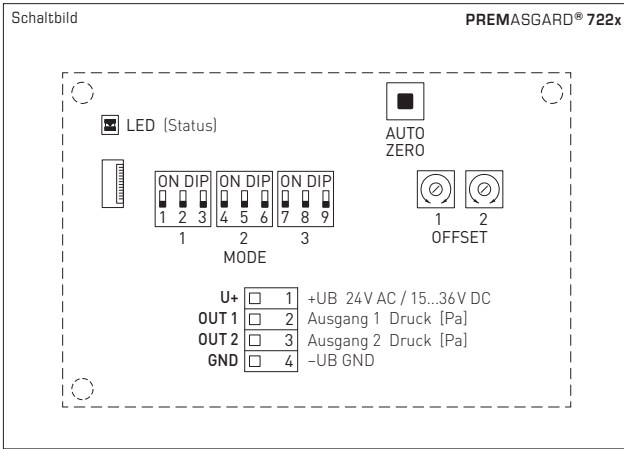
Spannungsversorgung:	24V AC/DC (± 10%)
Bürde:	R _a (Ohm) = 25...450 Ohm (bei I-Ausgang)
Lastwiderstand:	R _L > 15kOhm (bei U-Ausgang)
Leistungsaufnahme:	< 2W / 24V DC; < 4,4VA / 24V AC
Druckart:	Differenzdruck (2 Messkanäle)
Messbereiche:	Mehrbereichsumschaltung mit 2 x 8 umschaltbaren Messbereichen (siehe Tabelle)
Genauigkeit:	Typ 722x (500 Pa): typisch ± 13 Pa Typ 722x (7000 Pa): typisch ± 105 Pa verglichen zu kalibriertem Referenzgerät
Druckanschluss:	mit Anschluss-Stutzen für Druckschlauch Ø 6mm
Medium:	saubere Luft und nicht aggressive, nicht brennbare Gase
Medientemperatur:	-20...+50 °C (temperaturkompensiert 0...+50 °C)
Temp. Driftwerte:	± 0,1 % / °C EW
Nullpunkt-Offset:	± 10% Messbereich
Über- / Unterdruck:	± 50 kPa
Signalfilterung:	umschaltbar 1 s / 10 s (über DIP-Schalter)
Ausgang:	automatisch 0-10V / 4...20 mA (über Automatic Output Switching – das Gerät erkennt den erforderlichen Ausgangstyp und schaltet automatisch auf U- oder I-Ausgang um)
Schaltungsart:	3-Leiteranschluss
elektrischer Anschluss:	0,2-1,5mm ² , über Push-In-Klemme
Kabelanschluss:	Kabelverschraubung aus Kunststoff (M16 x 1,5; mit Zugentlastung, auswechselbar, max. Innendurchmesser 10,4mm) oder M12-Steckverbinder (Einbaustecker, 5-polig, A-Kodierung) nach DIN EN 61076-2-101
Gehäuse:	Kunststoff, UV-beständig, Werkstoff Polyamid, 30% glaskugelverstärkt, mit Schnellverschlusschrauben (Schlitz / Kreuzschlitz-Kombination), Farbe Verkehrsweiß (ähnlich RAL 9016), Deckel für Display ist transparent!
Abmaße Gehäuse:	126 x 90 x 50 mm (Tyr2)
Luftfeuchte:	< 95% RH, nicht kondensierende Luft
Schutzklasse:	III (nach EN 60730)
Schutzart:	IP 65 (nach EN 60529) im eingebauten Zustand
Normen:	CE-Konformität, elektromagnetische Verträglichkeit nach EN 61326, EMV-Richtlinie 2014 / 30 / EU
Ausstattung:	Display mit Beleuchtung , dreizeilig, Ausschnitt ca. 70x40 mm (B x H), zur Anzeige des IST-Druckes beider Kanäle (zyklisch)

ZUBEHÖR siehe Tabelle

PREMASGARD® 722x		Doppel-Drucksensor (2 Messkanäle), Druck- und Differenzdruckmessumformer, <i>Deluxe</i>	
Druckbereich (pro Kanal einstellbar)	Typ / WG02	Ausgang (automatisch)	Display ● = Q
(1) max. - 500...+ 500 Pa (2) max. - 500...+ 500 Pa	Typ 7225		
Kanal (1) und (2): 0 ... 100 Pa / - 100 ... + 100 Pa 0 ... 200 Pa / - 200 ... + 200 Pa 0 ... 300 Pa / - 300 ... + 300 Pa 0 ... 500 Pa / - 500 ... + 500 Pa	PREMASGARD 7225	0-10V / 4...20mA	1301-712A-0910-200
	PREMASGARD 7225 LCD	0-10V / 4...20mA	■ 1301-712A-4910-200
	PREMASGARD 7225 Q	0-10V / 4...20mA	● 2004-6331-B100-021
	PREMASGARD 7225 Q LCD	0-10V / 4...20mA	● ■ 2004-6332-B100-021
(1) max. - 7000...+ 7000 Pa (2) max. - 7000...+ 7000 Pa	Typ 7227		
Kanal (1) und (2): 0 ... 1000 Pa / - 1000 ... + 1000 Pa 0 ... 3000 Pa / - 3000 ... + 3000 Pa 0 ... 5000 Pa / - 5000 ... + 5000 Pa 0 ... 7000 Pa / - 7000 ... + 7000 Pa	PREMASGARD 7227	0-10V / 4...20mA	1301-712A-0950-200
	PREMASGARD 7227 LCD	0-10V / 4...20mA	■ 1301-712A-4950-200
	PREMASGARD 7227 Q	0-10V / 4...20mA	● 2004-6331-B100-011
	PREMASGARD 7227 Q LCD	0-10V / 4...20mA	● ■ 2004-6332-B100-011
(1) max. - 500... + 500 Pa (2) max. - 7000...+ 7000 Pa	Typ 7229		
Kanal (1): 0 ... 100 Pa / - 100 ... + 100 Pa 0 ... 200 Pa / - 200 ... + 200 Pa 0 ... 300 Pa / - 300 ... + 300 Pa 0 ... 500 Pa / - 500 ... + 500 Pa Kanal (2): 0 ... 1000 Pa / - 1000 ... + 1000 Pa 0 ... 3000 Pa / - 3000 ... + 3000 Pa 0 ... 5000 Pa / - 5000 ... + 5000 Pa 0 ... 7000 Pa / - 7000 ... + 7000 Pa	PREMASGARD 7229	0-10V / 4...20mA	1301-712A-0930-200
	PREMASGARD 7229 LCD	0-10V / 4...20mA	■ 1301-712A-4930-200
	PREMASGARD 7229 Q	0-10V / 4...20mA	● 2004-6331-B100-001
	PREMASGARD 7229 Q LCD	0-10V / 4...20mA	● ■ 2004-6332-B100-001
Mehrbereichsumschaltung:	Die Druckbereiche sind abhängig vom Gerätetyp und für jeden Messkanal separat über DIP-Schalter einstellbar.		
Automatic Output Switching:	Patentierete Analog-Schnittstelle (Patent-Nr. DE 10 2015 015 941 B4) Gerät erkennt automatisch den erforderlichen Ausgangstyp 0-10V oder 4...20mA.		
Gehäusevariante "Q":	Kabelanschluss mit M12-Steckverbinder (Einbaustecker, 5-polig , A-Kodierung)		



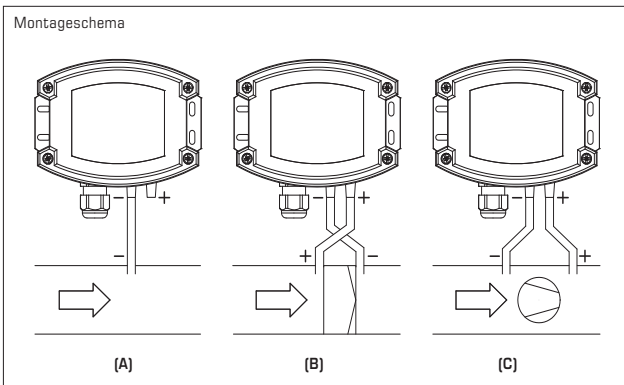
ZUBEHÖR		
ASD-06	Anschluss-Set (im Lieferumfang enthalten) bestehend aus 2 Anschlussnippel (gerade) aus ABS, 2 m Schlauch aus PVC (weich, UV-beständig) und 4 Schrauben	7100-0060-3000-000
ASD-07	2 Anschlussnippel (im 90°-Winkel) aus Kunststoff ABS	7100-0060-7000-000
DAL-01	Druckauslass für Decken- oder Wandeinbau (z.B. in Renräumen)	7300-0060-3000-001
WS-03	Wetter- und Sonnenschutz , 200x180x150mm, aus Edelstahl V2A (1.4301)	7100-0040-6000-000



Druckbereich typenabhängig einstellbar	
max. ±500 Pa	max. ±7000 Pa
0...+100 Pa	0...+1000 Pa
0...+200 Pa	0...+3000 Pa
0...+300 Pa	0...+5000 Pa
0...+500 Pa	0...+7000 Pa
-100...+100 Pa	-1000...+1000 Pa
-200...+200 Pa	-3000...+3000 Pa
-300...+300 Pa	-5000...+5000 Pa
-500...+500 Pa	-7000...+7000 Pa

Messkanal 1			Messkanal 2		
DIP 1	DIP 2	DIP 3	DIP 4	DIP 5	DIP 6
OFF	OFF	OFF	OFF	OFF	OFF
ON	OFF	OFF	ON	OFF	OFF
OFF	ON	OFF	OFF	ON	OFF
ON	ON	OFF	ON	ON	OFF
OFF	OFF	ON	OFF	OFF	ON
ON	OFF	ON	ON	OFF	ON
OFF	ON	ON	OFF	ON	ON
ON	ON	ON	ON	ON	ON

Mode Messsignalfilterung	
Zeitintervall einstellbar	DIP 7
10 s (default)	OFF
1 s	ON
Hinweis: DIP 8 und 9 sind nicht belegt!	



ÜBERWACHUNGSARTEN:

- (A) **Unterdruck:**
P1 (+) wird nicht angeschlossen, ist luftseitig offen gegen Atmosphäre
P2 (-) Anschluss im Kanal
 - (B) **Filter:**
P1 (+) Anschluss vor dem Filter
P2 (-) Anschluss nach dem Filter
 - (C) **Ventilator:**
P1 (+) Anschluss nach dem Ventilator
P2 (-) Anschluss vor dem Ventilator
- Die Druckanschlüsse sind am Druckschalter mit
P1 (+) höherer Druck und
P2 (-) niedrigerer Druck gekennzeichnet.

Automatic Output Switching

Patentierte Analog-Schnittstelle zur automatischen Ausgangsumschaltung (Patent-Nr. DE 10 2015 015 941 B4)

Beim Einschalten des Geräts wird das an die Ausgänge angeschlossene Netzwerk analysiert und der entsprechende Ausgangstyp U oder I eingestellt.

Wurde einer der Ausgänge als Stromausgang erkannt, werden beide Ausgänge auf Ausgangstyp I konfiguriert. Ein Mischbetrieb als Strom- und Spannungsausgang ist nicht möglich.

Der erkannte Ausgangstyp wird über die Status-LED signalisiert.

Netzwerkwiderstand > 15 KOhm => U-Ausgang 0 - 10 V

Netzwerkwiderstand < 450 Ohm => I-Ausgang 4...20 mA

Status-LED

Die Status-LED auf der Leiterplatte zeigt die aktuelle Betriebsart an:

- grün..... blinkendEinschalten des Gerätes
- grün..... DauerlichtU-Ausgang 0 - 10 V
- orange..... DauerlichtI-Ausgang 4...20 mA
- rot..... blinkendAUTO Zero-Anforderung

Manuelles Einstellen des Offsets:

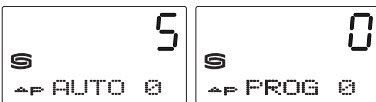
Die Offseiteinstellung erfolgt über ein Potentiometer auf der Leiterplatte. Bei Auslieferung steht das Potentiometer in Mittelstellung und ist verlackt. Der Einstellbereich beträgt ca. ± 10% vom Druckbereich. Hierbei kann ein anderer Referenzpunkt, als der Nullpunkt verwendet werden.

Automatisches Einstellen des Nullpunktes:

1. Zum Setzen des Nullpunktes muss das Gerät mindestens 60 Minuten in Betrieb sein.
2. Die Druckeingänge P(+) und P(-) sind mit einem Schlauch zu verbinden (Druckdifferenz = 0)
3. Zum Setzen des Nullpunktes muss der Taster „AUTO ZERO“ ca. 10 Sekunden ununterbrochen betätigt werden.

Die Status-LED auf der Leiterplatte signalisiert durch rotes Blinken die Abgleichanforderung. Nach Ablauf eines Countdowns wird der aktuelle Messwert als Offsetwert nullspannungssicher gespeichert.

Der korrekte Abgleich wird durch ein Umschalten der Status-LED auf die Ausgangsanzeige (Grün oder Orange) quittiert bzw. im Display (optional) durch das Umschalten von „Auto 0“ nach „Prog 0“ angezeigt.



Hinweis:

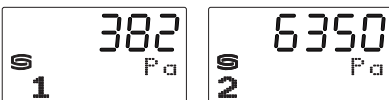
Durch Loslassen des Tasters während des Countdowns (Zähler >0) wird das Setzen des Nullpunktes abgebrochen!

Anzeige im Display:

Der Ist-Druck wird abwechselnd (ca. alle 6 Sekunden) je nach Kanal in der ersten Zeile im Display angezeigt.

In der zweiten Zeile steht die Einheit der jeweiligen Messgröße.

Im unteren linken Grafikbereich ist die Kennung des angezeigten Kanals (Kanal 1 bzw. 2) zu finden.

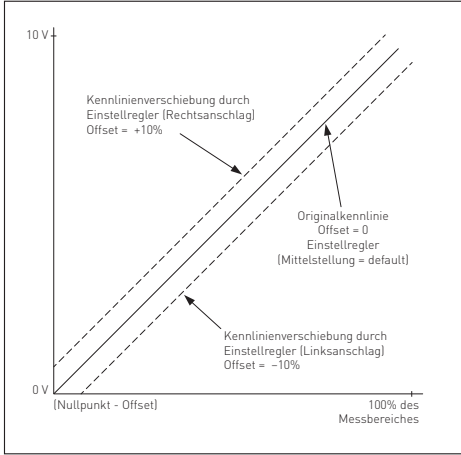


U-Variante

(MB: 0...+xxPa)

Nach erfolgreicher Nullpunktkalibrierung beträgt die Ausgangsspannung (bei Mittelstellung des Offsetreglers) 0V bei 0Pa Druckdifferenz!

Ausgangsspannung 0...10V
für Druckdifferenz von 0Pa bis Endwert

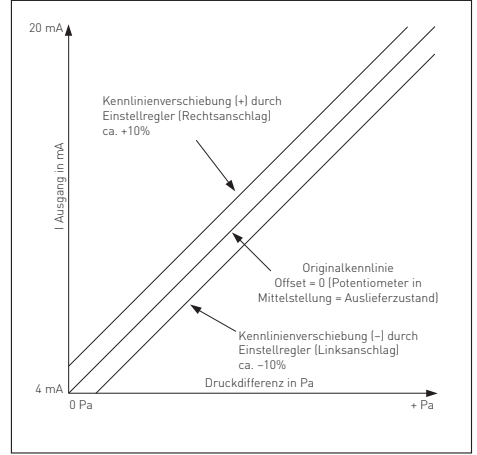


I-Variante

(MB: 0...+xxPa)

Nach erfolgreicher Nullpunktkalibrierung beträgt die Ausgangsspannung (bei Mittelstellung des Offsetreglers) 4 mA bei 0Pa Druckdifferenz!

Ausgangsstrom 4...20 mA
für Druckdifferenz von 0Pa bis Endwert

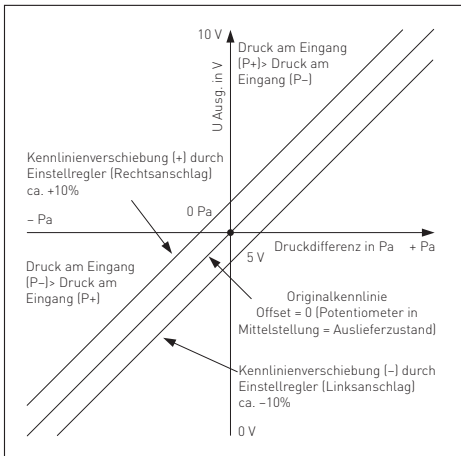


U-Variante

(MB: -xx ...+xxPa)

Nach erfolgreicher Nullpunktkalibrierung beträgt die Ausgangsspannung (bei Mittelstellung des Offsetreglers) 5V bei 0Pa Druckdifferenz!

Ausgangsspannung 0...10V
für Druckdifferenz -ΔP...+ΔP

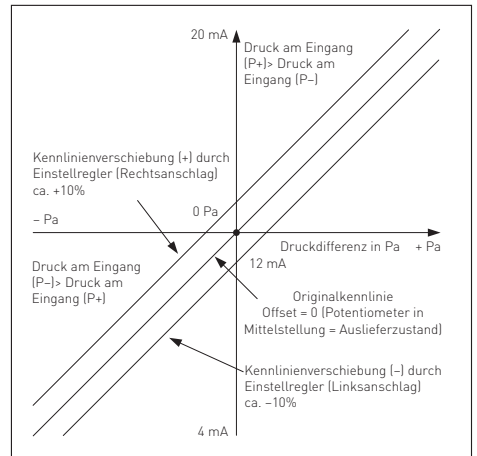


I-Variante

(MB: -xx ...+xxPa)

Nach erfolgreicher Nullpunktkalibrierung beträgt die Ausgangsspannung (bei Mittelstellung des Offsetreglers) 12 mA bei 0Pa Druckdifferenz!

Ausgangsstrom 4...20 mA
für Druckdifferenz -ΔP...+ΔP



D PREMASGARD® 722x

VERSORGUNGSSPANNUNG:

Als Verpolungsschutz der Betriebsspannung ist bei dieser Gerätevariante eine Einweggleichrichtung bzw. Verpolungsschutzdiode integriert. Diese interne Einweggleichrichtung erlaubt auch den Betrieb mit AC-Versorgungsspannung bei 0-10V Geräten.

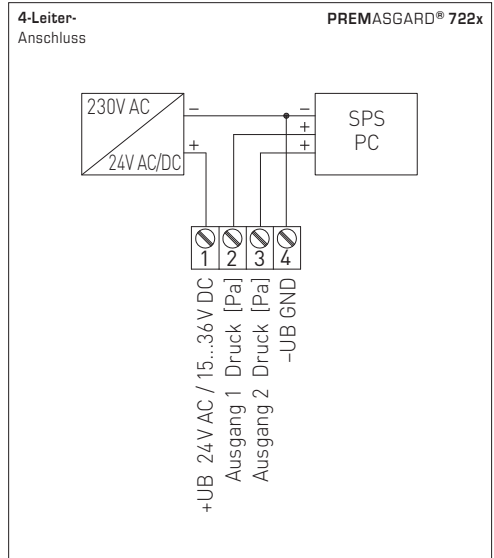
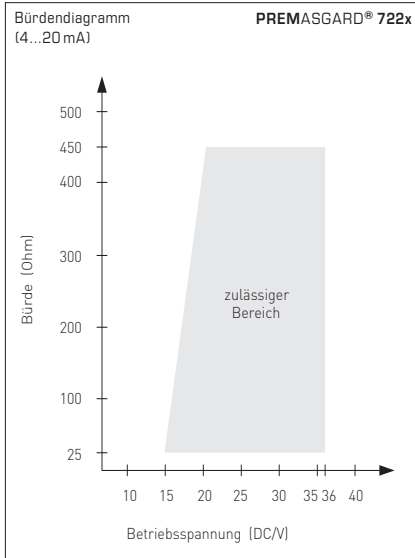
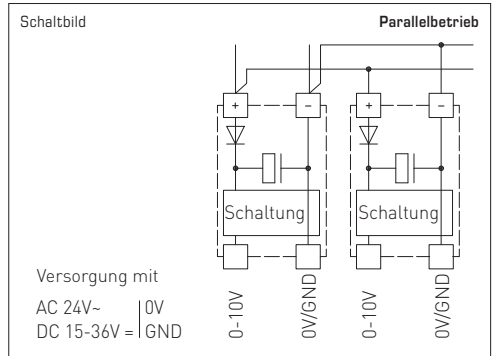
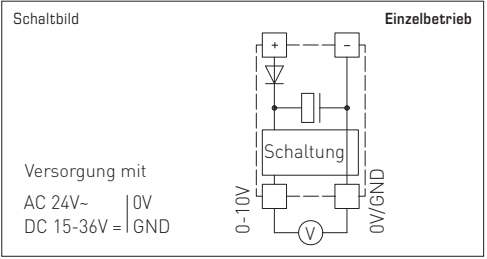
Das Ausgangssignal ist mit einem Messgerät abzugreifen. Hierbei wird die Ausgangsspannung gegen das Nullpotential (0V) der Eingangsspannung gemessen!

Wird dieses Gerät mit **DC-Versorgungsspannung** betrieben, ist der Betriebsspannungseingang UB+ für 15...36V DC-Einspeisung und UB- bzw. GND als Masseleitung zu verwenden!

Werden mehrere Geräte von einer 24V **AC-Spannung** versorgt, ist darauf zu achten, dass alle „positiven“ Betriebsspannungseingänge (+) der Feldgeräte miteinander verbunden sind, sowie alle „negativen“ Betriebsspannungseingänge (-) = Bezugspotential miteinander verbunden sind (phasengleicher Anschluss der Feldgeräte). Alle Feldgeräteausgänge müssen auf das gleiche Potential bezogen werden!

Bei Verpolung der Versorgungsspannung an einem der Feldgeräte über dieses ein Kurzschluss der Versorgungsspannung erzeugt. Der somit über dieses Feldgerät fließende Kurzschlussstrom kann zur Beschädigung dieses Gerätes führen.

Achten Sie daher auf die korrekte Verdrahtung!



Umrechnungstabelle für Druckwerte:

Einheit =	bar	mbar	Pa	kPa	mWs
1 Pa	0,00001 bar	0,01 mbar	1 Pa	0,001 kPa	0,000101971 mWs
1 kPa	0,01 bar	10 mbar	1000 Pa	1 kPa	0,101971 mWs
1 bar	1 bar	1000 mbar	100000 Pa	100 kPa	10,1971 mWs
1 mbar	0,001 bar	1 mbar	100 Pa	0,1 kPa	0,0101971 mWs
1 mWs	0,0980665 bar	98,0665 mbar	9806,65 Pa	9,80665 kPa	1 mWs

D Wichtige Hinweise

Die Einbaulage ist beliebig. Der Spannungsausgang ist kurzschlussfest, ein Anlegen einer Überspannung am Spannungsausgang zerstört das Gerät. Die Druckbereiche (Messbereiche) sind auf dem Geräteetikett angeben. Bei Messdrücken außerhalb dieses Bereiches kommt es zu Fehlmessungen, zu erhöhten Abweichungen oder es kann zur Zerstörung des Druckmessumformer führen.

- Achtung, beim Einführen der Kabel ist darauf zu achten, dass dieses nicht unterhalb der Platine geführt wird.
Hierdurch können die Schlauchverbindungen geknickt oder beschädigt werden!
- Die Druckeingänge sind „gepolt“, d.h. die Überdruckleitung muss am Eingang P+, die Unterdruckleitung am Eingang P– angeschlossen werden.
- Am Einstellregler kann das Ausgangssignal um $\pm 10\%$ vom Endwert des Messbereiches verschoben werden.
Somit kann man eventuelle Alterungs- und Drifterscheinungen kompensieren.
- Beim Betrieb des Gerätes außerhalb des Spezifikationsbereiches entfallen alle Garantieleansprüche.

Als AGB gelten ausschließlich unsere sowie die gültigen „Allgemeinen Lieferbedingungen für Erzeugnisse und Leistungen der Elektroindustrie“ (ZVEI Bedingungen) zuzüglich der Ergänzungsklausel „Erweiterter Eigentumsvorbehalt“.

Außerdem sind folgende Punkte zu beachten:

- Vor der Installation und Inbetriebnahme ist diese Anleitung zu lesen und die alle darin gemachten Hinweise sind zu beachten!
- Bei Montage im Außenbereich ist ein geeigneter Wetter- und Sonnenschutz zu verwenden.
- Der Anschluss der Geräte darf nur an Sicherheitskleinspannung und im spannungslosen Zustand erfolgen. Um Schäden und Fehler am Gerät (z.B. durch Spannungsinduktion) zu verhindern, sind abgeschirmte Leitungen zu verwenden, eine Parallelverlegung zu stromführenden Leitungen zu vermeiden und die EMV- Richtlinien zu beachten.
- Dieses Gerät ist nur für den angegebenen Verwendungszweck zu nutzen, dabei sind die entsprechenden Sicherheitsvorschriften des VDE, der Länder, Ihrer Überwachungsorgane, des TÜV und der örtlichen EVU zu beachten. Der Käufer hat die Einhaltung der Bau- und Sicherungsbestimmung zu gewährleisten und Gefährdungen aller Art zu vermeiden.
- Für Mängel und Schäden, die durch unsachgemäße Verwendung dieses Gerätes entstehen, werden keinerlei Gewährleistungen und Haftungen übernommen.
- Folgeschäden, welche durch Fehler an diesem Gerät entstehen, sind von der Gewährleistung und Haftung ausgeschlossen.
- Montage und Inbetriebnahme der Geräte darf nur durch Fachpersonal erfolgen.
- Es gelten ausschließlich die technischen Daten und Anschlussbedingungen der zum Gerät gelieferten Montage- und Bedienungsanleitung, Abweichungen zur Katalogdarstellung sind nicht zusätzlich aufgeführt und im Sinne des technischen Fortschritts und der stetigen Verbesserung unserer Produkte möglich.
- Bei Veränderungen der Geräte durch den Anwender entfallen alle Gewährleistungsansprüche.
- Dieses Gerät darf nicht in der Nähe von Wärmequellen (z.B. Heizkörpern) oder deren Wärmestrom eingesetzt werden, eine direkte Sonneneinstrahlung oder Wärmeeinstrahlung durch ähnliche Quellen (starke Leuchte, Halogenstrahler) ist unbedingt zu vermeiden.
- Der Betrieb in der Nähe von Geräten, welche nicht den EMV- Richtlinien entsprechen, kann zur Beeinflussung der Funktionsweise führen.
- Dieses Gerät darf nicht für Überwachungszwecke, welche dem Schutz von Personen gegen Gefährdung oder Verletzung dienen und nicht als Not-Aus-Schalter an Anlagen und Maschinen oder vergleichbare sicherheitsrelevante Aufgaben verwendet werden.
- Die Gehäuse- und Gehäusezubehörmaße können geringe Toleranzen zu den Angaben dieser Anleitung aufweisen.
- Veränderungen dieser Unterlagen sind nicht gestattet.
- Reklamationen werden nur vollständig in Originalverpackung angenommen.

Hinweise zur Inbetriebnahme:

Dieses Gerät wurde unter genormten Bedingungen kalibriert, abgeglichen und geprüft. Bei Betrieb unter abweichenden Bedingungen empfehlen wir Vorort eine manuelle Justage erstmals bei Inbetriebnahme sowie anschließend in regelmäßigen Abständen vorzunehmen.

Eine Inbetriebnahme ist zwingend durchzuführen und darf nur von Fachpersonal vorgenommen werden!

Vor der Montage und Inbetriebnahme ist diese Anleitung zu lesen und die alle darin gemachten Hinweise sind zu beachten!

Patented quality product (patent no. DE 10 2015 015 941 B4)

Calibratable dual pressure sensor **PREMASGARD® 722x** (series) with 2 x 8 switchable measuring ranges, 2 automated output signals (32 devices in one), housing with pressure connection nozzle from impact-resistant plastic, optionally with/without display, with cable gland or M12 connector acc. to DIN EN 61076-2-101 for measuring overpressure, underpressure or differential pressure of the air. The pressure measuring transducer automatically detects the required output type and converts the measurands into the required standard signal of 0–10 V or 4...20 mA (**Automatic Output Switching**).

It is used in the clean room, medical and filter technology, ventilation and air conditioning ducts, spray booths, large-scale catering facilities, for filter monitoring and level measurement or for triggering frequency converters. Media measured with this pressure measuring transducer are clean air (non-precipitating), or other gaseous, non-aggressive, non-combustible media.

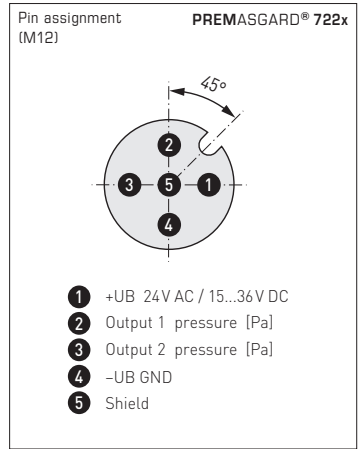
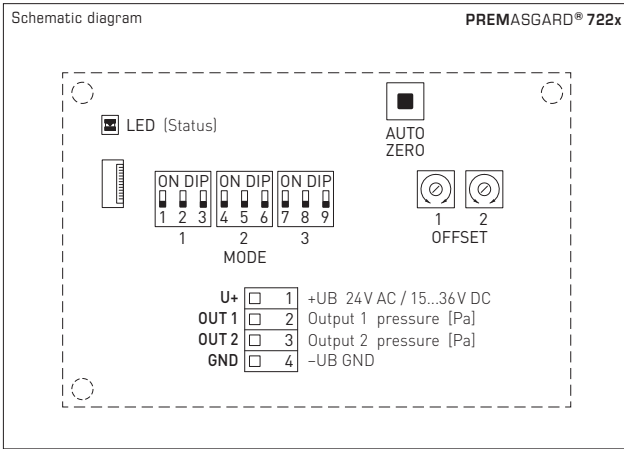
Both pressure sensors with piezoresistive measuring element are temperature-compensated and guarantee a high level of reliability and accuracy. The device has a push-button for manual zero point matching as well as an offset potentiometer for correcting the final value. The sensor is factory-calibrated; an environmental precision adjustment by an expert is possible. The delivery includes a connection set **ASD-06** (2 m connection hose, two pressure connection nipples, screws).

TECHNICAL DATA	
Power supply:	24 V AC/DC (± 10%)
Working resistance:	R_a (ohms) = 25...450 Ohm (at I output)
Load resistance:	$R_L > 15k\Omega$ m (at U output)
Power consumption:	< 2W / 24V DC; < 4.4VA / 24V AC
Pressure type:	differential pressure (2 measuring channels)
Measuring ranges:	Multi-range switching with 2 x 8 switchable measuring ranges (see table)
Accuracy:	Type 722x (500 Pa): typical ± 13 Pa Type 722x (7000 Pa): typical ± 105 Pa compared to a calibrated reference device
Pressure connection:	with connection nozzle for pressure hose Ø 6 mm
Medium:	clean air and non-aggressive, non-combustible gases
Media temperature:	-20...+50 °C (temperature-compensated 0...+50 °C)
Temp. drift values:	± 0.1 % / °C final value
Zero point offset:	± 10 % measuring range
Overpressure/negative pressure:	± 50 kPa
Signal filtering:	switchable 1 s / 10 s (via DIP switch)
Output:	automatically 0 -10V / 4...20 mA (via Automatic Output Switching – the device detects the required output type and automatically switches to U or I output)
Switching type:	3-wire connection
electrical connection:	0.2–1.5 mm², via push-in clamp
Cable connection:	Cable gland from plastic (M 16 x 1.5; with strain relief, exchangeable, max. inner diameter 10.4 mm) or M12 connector (male, 5 pins, A-coding) according to DIN EN 61076-2-101
Housing:	plastic, UV-resistant, polyamide material, 30% glass-globe reinforced, with quick-locking screws (slotted / Philips head combination), colour traffic white (similar to RAL 9016), housing cover for display is transparent!
Housing dimensions:	126 x 90 x 50 mm (Tyr 2)
Humidity:	< 95 % RH, non-precipitating air
Protection class:	III (according to EN 60730)
Safety class:	IP 65 (according to EN 60529) in the built-in state
Standards:	CE conformity, electro-magnetic compatibility according to EN 61326, EMC Directive 2014 / 30 / EU
Features:	Illuminated display , 3 lines, cut-out approx. 70x40 mm (W x H), to display the ACTUAL pressure of both channels (cyclical)
ACCESSORIES	see table

PREMARGARD® 722x		Dual pressure sensor (2 measuring channels), pressure and differential pressure measuring transducer, <i>Deluxe</i>		
Pressure range (adjustable per channel)	Type/WG02	Output (automatically)	Display ● = Q	Item No.
(1) max. - 500...+ 500 Pa (2) max. - 500...+ 500 Pa	Type 7225			
Channel (1) and (2): 0 ... 100 Pa / - 100 ... + 100 Pa 0 ... 200 Pa / - 200 ... + 200 Pa 0 ... 300 Pa / - 300 ... + 300 Pa 0 ... 500 Pa / - 500 ... + 500 Pa	PREMARGARD 7225	0-10 V / 4...20 mA		1301-712A-0910-200
	PREMARGARD 7225 LCD	0-10 V / 4...20 mA	■	1301-712A-4910-200
	PREMARGARD 7225 Q	0-10 V / 4...20 mA	●	2004-6331-B100-021
	PREMARGARD 7225 Q LCD	0-10 V / 4...20 mA	● ■	2004-6332-B100-021
(1) max. - 7000...+ 7000 Pa (2) max. - 7000...+ 7000 Pa	Type 7227			
Channel (1) and (2): 0 ... 1000 Pa / - 1000 ... + 1000 Pa 0 ... 3000 Pa / - 3000 ... + 3000 Pa 0 ... 5000 Pa / - 5000 ... + 5000 Pa 0 ... 7000 Pa / - 7000 ... + 7000 Pa	PREMARGARD 7227	0-10 V / 4...20 mA		1301-712A-0950-200
	PREMARGARD 7227 LCD	0-10 V / 4...20 mA	■	1301-712A-4950-200
	PREMARGARD 7227 Q	0-10 V / 4...20 mA	●	2004-6331-B100-011
	PREMARGARD 7227 Q LCD	0-10 V / 4...20 mA	● ■	2004-6332-B100-011
(1) max. - 500... + 500 Pa (2) max. - 7000...+ 7000 Pa	Type 7229			
Channel (1): 0 ... 100 Pa / - 100 ... + 100 Pa 0 ... 200 Pa / - 200 ... + 200 Pa 0 ... 300 Pa / - 300 ... + 300 Pa 0 ... 500 Pa / - 500 ... + 500 Pa	PREMARGARD 7229	0-10 V / 4...20 mA		1301-712A-0930-200
	PREMARGARD 7229 LCD	0-10 V / 4...20 mA	■	1301-712A-4930-200
	PREMARGARD 7229 Q	0-10 V / 4...20 mA	●	2004-6331-B100-001
Channel (2): 0 ... 1000 Pa / - 1000 ... + 1000 Pa 0 ... 3000 Pa / - 3000 ... + 3000 Pa 0 ... 5000 Pa / - 5000 ... + 5000 Pa 0 ... 7000 Pa / - 7000 ... + 7000 Pa	PREMARGARD 7229 Q LCD	0-10 V / 4...20 mA	● ■	2004-6332-B100-001
Multi-range switching:	The pressure ranges depend on the device type and for each measuring channel, they are separately adjustable via DIP switch.			
Automatic Output Switching:	Patented analogue interface (patent no. DE 10 2015 015 941 B4) Device automatically detects the required output type 0-10 V or 4...20 mA.			
Housing variant Q:	Cable connection with M12 connector (male, 5 pins , A-coding).			



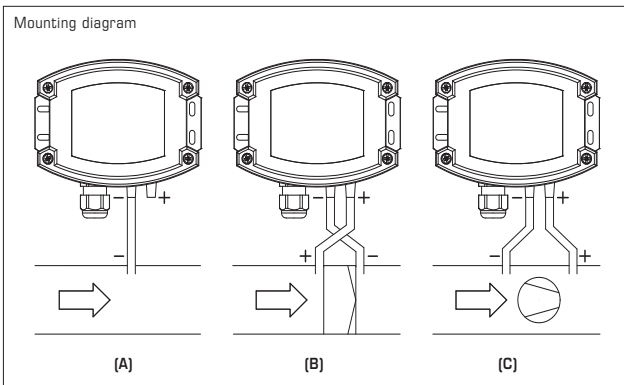
ACCESSORIES		
ASD-06	Connection set (included in the scope of delivery) , consisting of 2 connection nipples (straight) made of ABS, 2 m PVC hose (soft, UV-resistant) and 4 screws	7100-0060-3000-000
ASD-07	2 connection nipples (at 90 degree angle) made of plastic, ABS	7100-0060-7000-000
DAL-01	Pressure outlet for ceiling or in-wall installation (e.g. in clean rooms)	7300-0060-3000-001
WS-03	Weather and sun protection hood , 200 x 180 x 150 mm, stainless steel V2A (1.4301)	7100-0040-6000-000



Pressure range adjustable depending on type	
max. ±500 Pa	max. ±7000 Pa
0...+100 Pa	0...+1000 Pa
0...+200 Pa	0...+3000 Pa
0...+300 Pa	0...+5000 Pa
0...+500 Pa	0...+7000 Pa
-100...+100 Pa	-1000...+1000 Pa
-200...+200 Pa	-3000...+3000 Pa
-300...+300 Pa	-5000...+5000 Pa
-500...+500 Pa	-7000...+7000 Pa

Measuring channel 1			Measuring channel 2		
DIP 1	DIP 2	DIP 3	DIP 4	DIP 5	DIP 6
OFF	OFF	OFF	OFF	OFF	OFF
ON	OFF	OFF	ON	OFF	OFF
OFF	ON	OFF	OFF	ON	OFF
ON	ON	OFF	ON	ON	OFF
OFF	OFF	ON	OFF	OFF	ON
ON	OFF	ON	ON	OFF	ON
OFF	ON	ON	OFF	ON	ON
ON	ON	ON	ON	ON	ON

Mode Measurement signal filtering	
Selectable time interval	DIP 7
10 s (default)	OFF
1 s	ON
Note: DIP 8 and 9 are not defined!	



TYPES OF MONITORING:

- (A) **Below-atmospheric pressure:**
P1 (+) is not connected but open against atmosphere
P2 (-) connected to inside of duct
- (B) **Filter:**
P1 (+) connected upstream of filter
P2 (-) connected downstream of filter
- (C) **Ventilator:**
P1 (+) connected downstream of ventilator
P2 (-) connected upstream of ventilator

Pressure connections at the pressure switch are marked with P1 (+) for higher pressure and P2 (-) for lower pressure.

Automatic Output Switching

**Patented analogue interface for automated output switching
(Patent no. DE 10 2015 015 941 B4)**

Switching on the device will analyse the network connected to the outputs and set the relevant output type U or I.

If one of the outputs is detected as a current output, both outputs are configured as output type I. Using it as a mix of current and voltage output is not possible.

The status LED signals the detected output type.

Network resistance > 15 kilohms => U output 0-10 V
 Network resistance < 450 ohms => I output 4...20 mA

Status-LED

The status LED on the PCB shows the current operating mode:

green blinking switching on the device
 green continuous light U output 0-10 V
 orange..... continuous light I output 4...20 mA
 red..... blinking AUTO Zero request

Manually adjusting the offset:

A potentiometer on the PCB is used to adjust the offset. When the system is delivered, the potentiometer is in centre position and lacquer-sealed.

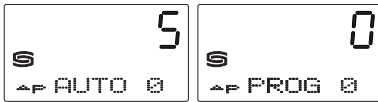
The setting range is approx. ± 10% of the pressure range.
 You can use a different reference point other than the zero point.

Automated zero point adjustment:

1. To adjust the zero point, operate the device for at least 60 minutes.
2. Connect the pressure inputs P(+) and P(-) with a hose (pressure difference = 0)
3. To set the zero point, keep the AUTO Z push-button pressed for approx. 10 seconds.

The status LED on the PCB blinks in red to signal a request for matching. Following the countdown, the currently measured value is saved as an offset value and cannot be lost even at zero voltage.

The status LED acknowledges correct matching by switching to the output display (green or orange) and/or the display (optional) switches from "Auto 0" to "Prog 0".



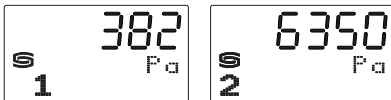
Please note:
 Releasing the push-button during countdown (counter >0) will cancel the zero point adjustment!

Shown on the display:

The actual pressure is shown alternately (approx. every 6 seconds) depending on the channel in the first display line.

The second line shows the measurand's unit.

The bottom left image area shows the ID of the displayed channel (channel 1 and/or 2).



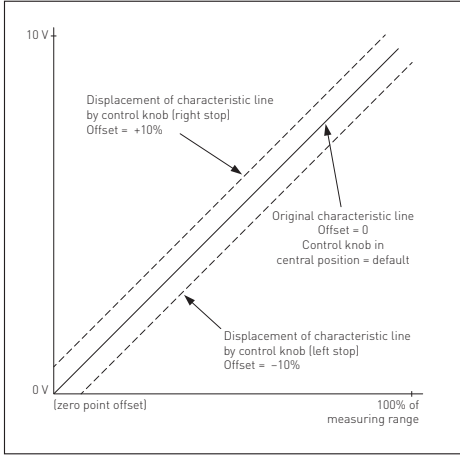
U - variant

(Range: 0...+xx Pa)

After successful zero point calibration, the output voltage is 0 V at 0 Pa pressure difference (with the offset knob in central position)!

Output voltage 0...10 V

for pressure difference from 0 Pa to final value



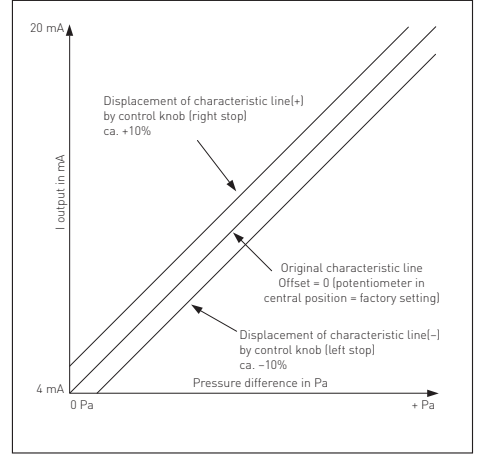
I - variant

(Range: 0...+xx Pa)

After successful zero point calibration, the output current is 4 mA at 0 Pa pressure difference (with the offset knob in central position)!

Output current 4...20 mA

for pressure difference from 0 Pa to final value



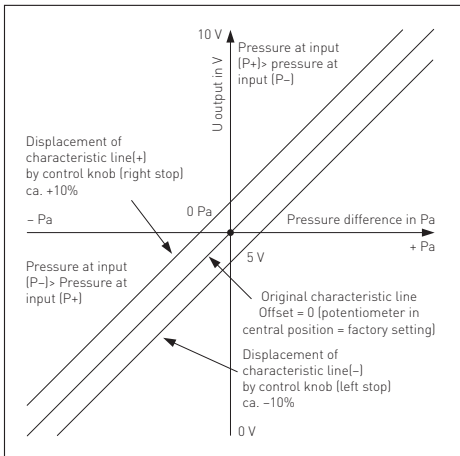
U - variant

(Range: -xx ... +xx Pa)

After successful zero point calibration, the output voltage is 5 V at 0 Pa pressure difference (with the offset knob in central position)!

Output voltage 0...10 V

for pressure difference - ΔP... +ΔP



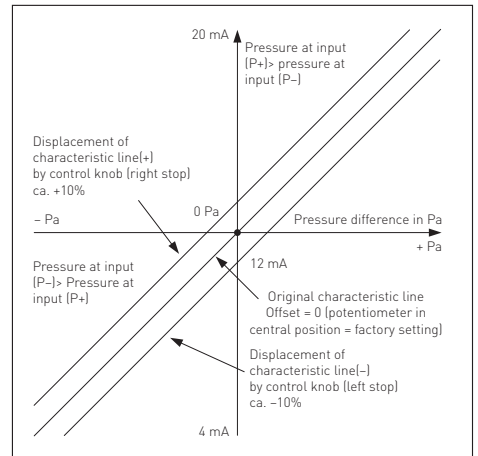
I - variant

(Range: -xx ... +xx Pa)

After successful zero point calibration, the output current is 12 mA at 0 Pa pressure difference (with the offset knob in central position)!

Output current 4...20 mA

for pressure difference - ΔP... +ΔP

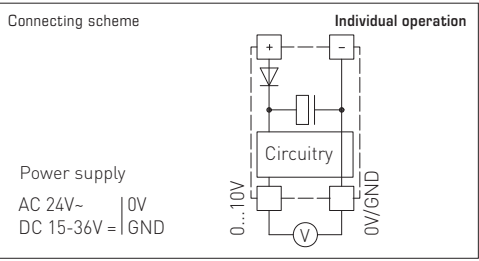


SUPPLY VOLTAGE:

For operating voltage reverse polarity protection, a one-way rectifier or reverse polarity protection diode is integrated in this device variant. This internal one-way rectifier also allows operating 0-10V devices on AC supply voltage.

The output signal is to be tapped by a measuring instrument. Output voltage is measured here against zero potential (0V) of the input voltage!

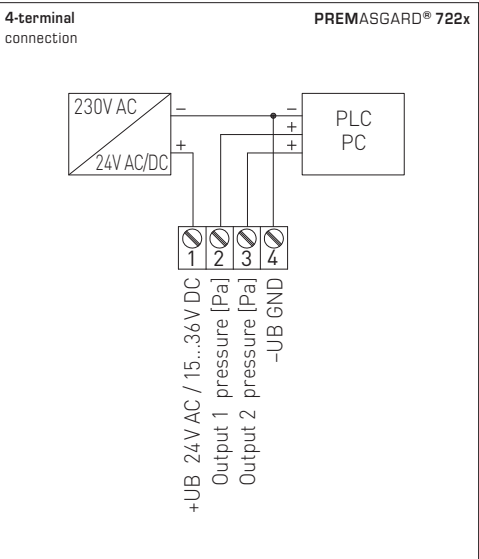
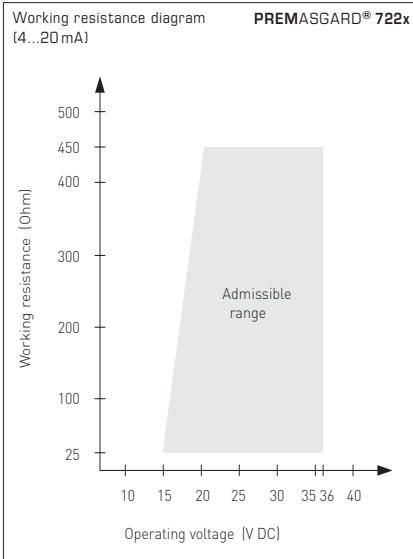
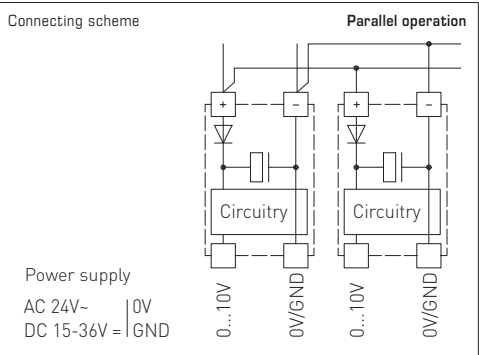
When this device is operated on **DC supply voltage**, the operating voltage input UB+ is to be used for 15...36V DC supply and UB- or GND for ground wire!



When several devices are supplied by one 24V AC voltage supply, it is to be ensured that all "positive" operating voltage input terminals (+) of the field devices are connected with each other and all "negative" operating voltage input terminals (-) (= reference potential) are connected together (in-phase connection of field devices). All outputs of field devices must be referenced to the same potential!

In case of reversed polarity at one field device, a supply voltage short-circuit would be caused by that device. The consequential short-circuit current flowing through this field device may cause damage to it.

Therefore, pay attention to correct wiring!



Conversion table for pressure values:

Unit =	bar	mbar	Pa	kPa	mWs
1 Pa	0.00001 bar	0.01 mbar	1 Pa	0.001 kPa	0.000101971 mWs
1 kPa	0.01 bar	10 mbar	1000 Pa	1 kPa	0.101971 mWs
1 bar	1 bar	1000 mbar	100000 Pa	100 kPa	10.1971 mWs
1 mbar	0.001 bar	1 mbar	100 Pa	0.1 kPa	0.0101971 mWs
1 mH ₂ O	0.0980665 bar	98.0665 mbar	9806.65 Pa	9.80665 kPa	1 mWs

This device can be mounted in any position. The voltage output is short-circuit proof. Applying overvoltage at the voltage output will destroy this device. Pressure ranges are indicated on the device label. Applying measuring pressures beyond that range will cause mismeasurements and increased deviations or may destroy the device.

- Attention! When leading in cables, make sure, they do not go under the board.
This might buckle or damage hose connections!
- Pressure inputs are "poled" i.e. the above-atmospheric pressure line must be connected at input P+ and the below-atmospheric pressure line must be connected at input P-.
- At an adjusting element, the output signal can be offset by $\pm 10\%$ of the final value of the measuring range.
In this way, possible ageing or drift effects can be compensated.
- If this device is operated beyond the specified range, all warranty claims are forfeited.

Our "General Terms and Conditions for Business" together with the "General Conditions for the Supply of Products and Services of the Electrical and Electronics Industry" (ZVEI conditions) including supplementary clause "Extended Retention of Title" apply as the exclusive terms and conditions.

In addition, the following points are to be observed:

- These instructions must be read before installation and putting in operation and all notes provided therein are to be regarded!
- A suitable weather and sun protection hood must be used when installed outdoors.
- Devices must only be connected to safety extra-low voltage and under dead-voltage condition. To avoid damages and errors the device (e.g. by voltage induction) shielded cables are to be used, laying parallel with current-carrying lines is to be avoided, and EMC directives are to be observed.
- This device shall only be used for its intended purpose. Respective safety regulations issued by the VDE, the states, their control authorities, the TÜV and the local energy supply company must be observed. The purchaser has to adhere to the building and safety regulations and has to prevent perils of any kind.
- No warranties or liabilities will be assumed for defects and damages arising from improper use of this device.
- Consequential damages caused by a fault in this device are excluded from warranty or liability.
- These devices must be installed and commissioned by authorised specialists.
- The technical data and connecting conditions of the mounting and operating instructions delivered together with the device are exclusively valid. Deviations from the catalogue representation are not explicitly mentioned and are possible in terms of technical progress and continuous improvement of our products.
- In case of any modifications made by the user, all warranty claims are forfeited.
- This device must not be installed close to heat sources (e.g. radiators) or be exposed to their heat flow. Direct sun irradiation or heat irradiation by similar sources (powerful lamps, halogen spotlights) must absolutely be avoided.
- Operating this device close to other devices that do not comply with EMC directives may influence functionality.
- This device must not be used for monitoring applications, which serve the purpose of protecting persons against hazards or injury, or as an EMERGENCY STOP switch for systems or machinery, or for any other similar safety-relevant purposes.
- Dimensions of housing or housing accessories may show slight tolerances on the specifications provided in these instructions.
- Modifications of these records are not permitted.
- In case of a complaint, only complete devices returned in original packing will be accepted.

Notes on commissioning:

This device was calibrated, adjusted and tested under standardised conditions. When operating under deviating conditions, we recommend performing an initial manual adjustment on-site during commissioning and subsequently at regular intervals.

Commissioning is mandatory and may only be performed by qualified personnel!

These instructions must be read before installation and commissioning and all notes provided therein are to be regarded!

Produit de qualité breveté (n° de brevet DE 10 2015 015 941 B4)

Capteur de pression double étalonnable **PREMASGARD® 722x** (série) doté de 2 x 8 plages de mesure commutables, 2 signaux de sortie automatiques (32 appareils en un), boîtier avec manchon de refoulement plastique résistant aux chocs, au choix avec/sans écran, avec presse-étoupe ou connecteur M12 selon la norme DIN EN 61076-2-101 pour mesurer les surpressions, les dépressions ou les pressions différentielles de l'air. Le convertisseur de pression détecte automatiquement le type de sortie requis et convertit les grandeurs de mesure en un signal normalisé de 0 à 10 V ou de 4 à 20 mA (**Automatic Output Switching**).

Il est utilisé dans les équipements de salles blanches, de médecine et de filtration, dans des gaines de ventilation et de climatisation, dans des cabines de pistolage, dans des cuisines industrielles, pour le contrôle des filtres et la mesure du niveau de remplissage ou pour la commande des variateurs de fréquence. Le milieu à mesurer du convertisseur de pression est l'air propre (sans condensation), ou des milieux gazeux non agressifs et non inflammables.

Les deux capteurs de pression avec élément de mesure piézorésistif sont compensés en température et garantissent une fiabilité et une précision élevées. L'appareil est dotée d'une touche pour le réglage manuel du point zéro et d'un potentiomètre offset pour la correction de la valeur finale. La sonde est étalonnée d'usine et peut être ajustée plus précisément à son environnement par un professionnel. Le kit de raccordement **ASD-06** (tuyau flexible de 2 m, deux embouts de raccordement, vis) est compris dans la livraison.

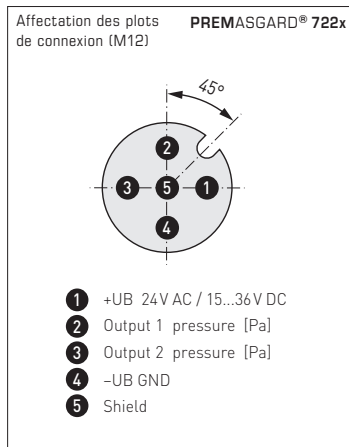
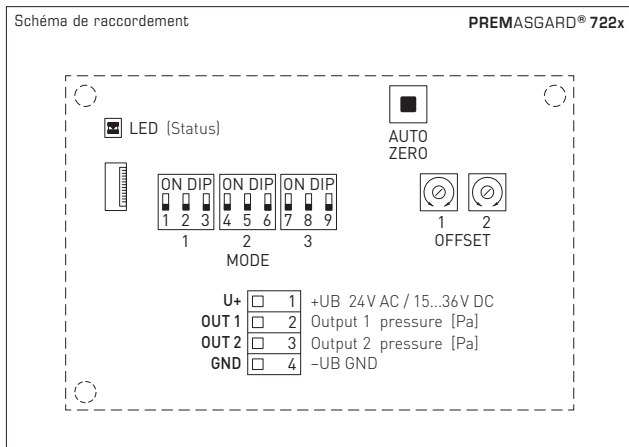
CARACTÉRISTIQUES TECHNIQUES

Alimentation en tension :	24 V CA/CC (± 10 %)
Charge :	R_a (Ohm) = 25...450 Ohm (pour sortie I)
Résistance de charge :	$R_L > 15$ kOhm (pour sortie U)
Puissance absorbée :	< 2W / 24 V CC; < 4,4 VA / 24 V CA
Type de pression :	pression différentielle (2 canaux de mesure)
Plages de mesure :	commutation multi-gamme avec 2 x 8 plages de mesure commutables (voir tableau)
Précision :	Type 722x (500 Pa): typique ± 13 Pa Type 722x (7000 Pa): typique ± 105 Pa comparé à l'appareil de référence étalonné
Prise de pression :	avec manchon de raccordement pour tuyau de refoulement Ø 6 mm
Milieu :	air propre et gaz non agressifs, non inflammables
Température du fluide :	-20...+50 °C (compensation de température 0...+50 °C)
Dérive de température :	± 0,1 % / °C Vf
Offset du point zéro :	± 10 % plage de mesure
Surpression / dépression :	± 50 kPa
Filtrage des signaux :	commutable 1 sec. / 10 sec. (via interrupteur DIP)
Sortie :	automatique 0-10 V / 4...20 mA (via Automatic Output Switching – L'appareil reconnaît le type de sortie requis et commute automatiquement sur la sortie U ou I)
Type de raccordement :	3 fils
Raccordement électrique :	0,2-1,5 mm², par borne à ressort (push-in)
Raccordement de câble :	presse-étoupe en plastique (M16 x 1,5 ; avec décharge de traction, interchangeable, diamètre intérieur max. 10,4 mm) ou connecteur M12 (mâle, 5 pôles, codage A) selon DIN EN 61076-2-101
Boîtier :	plastique, résistant aux UV, matière polyamide, renforcé de billes de verre à 30 %, avec vis de fermeture rapide (association fente / fente en croix), coloris blanc signalisation (similaire à RAL 9016), le couvercle de l'écran est transparent !
Dimensions du boîtier :	126 x 90 x 50 mm (Tyr2)
Humidité d'air :	< 95 % h.r., sans condensation de l'air
Classe de protection :	III (selon EN 60730)
Type de protection :	IP 65 (selon EN 60529) à l'état monté
Normes :	conformité CE, compatibilité électromagnétique selon EN 61326, Directive « CEM » 2014 / 30 / EU
Équipement :	écran avec rétro-éclairage , à trois lignes, découpe env. 70 x 40 mm (l x h), pour afficher la pression effective des deux canaux (cyclique)
ACCESSOIRES	voir tableau

PREMASGARD® 722x		Capteur de pression double (2 canaux de mesure), convertisseur de pression et de pression différentielle, <i>Deluxe</i>		
Plage de pression (réglable par canal)	Type/WG02	sortie (automatique)	écran ● = Q	référence
(1) max. - 500...+ 500 Pa (2) max. - 500...+ 500 Pa		Type 7225		
Canal (1) et (2): 0 ... 100 Pa / - 100 ... +100 Pa 0 ... 200 Pa / - 200 ... +200 Pa 0 ... 300 Pa / - 300 ... +300 Pa 0 ... 500 Pa / - 500 ... +500 Pa	PREMASGARD 7225	0-10V / 4...20mA		1301-712A-0910-200
	PREMASGARD 7225 LCD	0-10V / 4...20mA	■	1301-712A-4910-200
	PREMASGARD 7225 Q	0-10V / 4...20mA	●	2004-6331-B100-021
	PREMASGARD 7225 Q LCD	0-10V / 4...20mA	● ■	2004-6332-B100-021
(1) max. - 7000...+ 7000 Pa (2) max. - 7000...+ 7000 Pa		Type 7227		
Canal (1) et (2): 0 ... 1000 Pa / - 1000 ... +1000 Pa 0 ... 3000 Pa / - 3000 ... +3000 Pa 0 ... 5000 Pa / - 5000 ... +5000 Pa 0 ... 7000 Pa / - 7000 ... +7000 Pa	PREMASGARD 7227	0-10V / 4...20mA		1301-712A-0950-200
	PREMASGARD 7227 LCD	0-10V / 4...20mA	■	1301-712A-4950-200
	PREMASGARD 7227 Q	0-10V / 4...20mA	●	2004-6331-B100-011
	PREMASGARD 7227 Q LCD	0-10V / 4...20mA	● ■	2004-6332-B100-011
(1) max. - 500... + 500 Pa (2) max. - 7000...+ 7000 Pa		Type 7229		
Canal (1): 0 ... 100 Pa / - 100 ... +100 Pa 0 ... 200 Pa / - 200 ... +200 Pa 0 ... 300 Pa / - 300 ... +300 Pa 0 ... 500 Pa / - 500 ... +500 Pa	PREMASGARD 7229	0-10V / 4...20mA		1301-712A-0930-200
	PREMASGARD 7229 LCD	0-10V / 4...20mA	■	1301-712A-4930-200
	PREMASGARD 7229 Q	0-10V / 4...20mA	●	2004-6331-B100-001
Canal (2): 0 ... 1000 Pa / - 1000 ... +1000 Pa 0 ... 3000 Pa / - 3000 ... +3000 Pa 0 ... 5000 Pa / - 5000 ... +5000 Pa 0 ... 7000 Pa / - 7000 ... +7000 Pa	PREMASGARD 7229 Q LCD	0-10V / 4...20mA	● ■	2004-6332-B100-001
Commutation multi-gamme :	Les plages de pression dépendent du type d'appareil et sont réglables séparément pour chaque canal de mesure via un interrupteur DIP.			
Automatic Output Switching :	Interface analogique brevetée (N° brevet DE 10 2015 015 941 B4) L'appareil reconnaît le type de sortie requis 0-10 V ou 4...20 mA.			
Variante de boîtier « Q » :	Raccordement de câble avec connecteur M12 (mâle, 5 pôles, codage A)			



ACCESSOIRES		
ASD-06	Kit de raccordement (compris dans la livraison) composé de : 2 embouts de raccordement (embouts droit) en matière plastique ABS, Tuyau souple de 2 m en PVC (mou, résistant aux UV) et 4 vis	7100-0060-3000-000
ASD-07	2 embouts de raccordement (à angle droit) en matière plastique ABS	7100-0060-7000-000
DAL-01	sortie pression pour montage sur plafond ou mural (par exemple dans les salles blanches)	7300-0060-3000-001
WS-03	protection contre les intempéries et le soleil , 200 x 180 x 150 mm, en acier inox V2A (1.4301)	7100-0040-6000-000

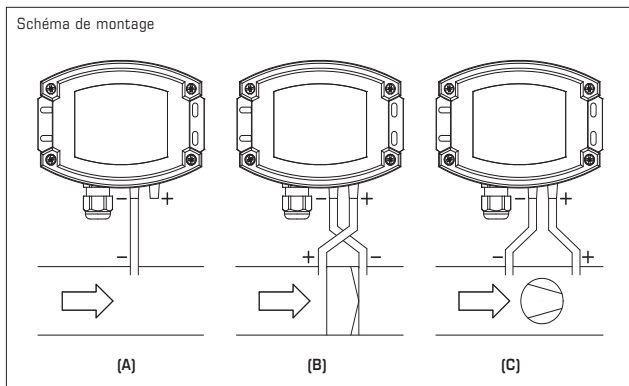


Plage de pression réglable selon le type	
max. ±500 Pa	max. ±7000 Pa
0...+100 Pa	0...+1000 Pa
0...+200 Pa	0...+3000 Pa
0...+300 Pa	0...+5000 Pa
0...+500 Pa	0...+7000 Pa
-100...+100 Pa	-1000...+1000 Pa
-200...+200 Pa	-3000...+3000 Pa
-300...+300 Pa	-5000...+5000 Pa
-500...+500 Pa	-7000...+7000 Pa

Canal de mesure 1			Canal de mesure 2		
DIP 1	DIP 2	DIP 3	DIP 4	DIP 5	DIP 6
OFF	OFF	OFF	OFF	OFF	OFF
ON	OFF	OFF	ON	OFF	OFF
OFF	ON	OFF	OFF	ON	OFF
ON	ON	OFF	ON	ON	OFF
OFF	OFF	ON	OFF	OFF	ON
ON	OFF	ON	ON	OFF	ON
OFF	ON	ON	OFF	ON	ON
ON	ON	ON	ON	ON	ON

Mode Filtrage du signal de mesure	
Intervalle réglable	DIP 7
10 s (default)	OFF
1 s	ON

Remarque : DIP 8 et 9 non affectés !



MODES DE SURVEILLANCE :

- (A) **dépression :**
P1 (+) n'est pas raccordé, ouvert côté air à l'atmosphère
P2 (-) raccord à la conduite
- (B) **filtre :**
P1 (+) raccord en amont du filtre
P2 (-) raccord en aval du filtre
- (C) **ventilateur :**
P1 (+) raccord en aval du ventilateur
P2 (-) raccord en amont du ventilateur

Les prises de pression sur le pressostat sont désignées par P1 (+) pression plus élevée et par P2 (-) pression plus basse.

Automatic Output Switching

Interface analogique brevetée pour la commutation automatique des sorties (N° brevet DE 10 2015 015 941 B4)

Lorsque l'appareil est mis en marche, le réseau connecté aux sorties est analysé et le type de sortie correspondant U ou I est défini.

Si l'une des sorties a été reconnue comme une sortie de courant, les deux sorties sont configurées en type de sortie I. Un fonctionnement mixte comme sortie de courant et de tension n'est pas possible.

Le type de sortie détecté est signalé par la LED d'état.

Résistance du réseau > 15 KOhm => Sortie U 0 - 10 V

Résistance du réseau < 450 Ohm => Sortie I 4...20 mA

LED d'état

La LED d'état figurant sur le circuit imprimé indique le mode de fonctionnement actuel :

verte clignotante..... Mise en marche de l'appareil

verte en continu Sortie U 0-10 V

orange en continu Sortie I 4...20 mA

rouge clignotante..... Demande AUTO Zéro

Réglage manuel de l'offset :

Le réglage de l'offset s'effectue via un potentiomètre sur le circuit imprimé. L'appareil est livré avec le potentiomètre en position médiane, et recouvert de peinture.

La plage de réglage est d'environ $\pm 10\%$ de la plage de pression.

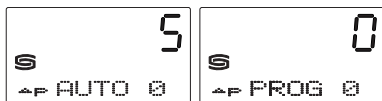
Il est possible d'utiliser un point de référence autre que le point zéro.

Réglage automatique du point zéro :

1. Afin de pouvoir effectuer le réglage du point zéro, l'appareil doit fonctionner depuis au moins 60 minutes.
2. Relier les prises de pression P(+) et P(-) à l'aide d'un tuyau souple (différence de pression = 0).
3. Pour le réglage du point zéro, la touche « AUTO ZERO » doit être maintenue enfoncée pendant env. 10 secondes.

La LED d'état du circuit imprimé signale la demande d'ajustement en clignotant en rouge. Après écoulement d'un compte à rebours, la valeur mesurée actuelle est stockée comme valeur offset à tension nulle.

L'ajustement correct est acquitté par une commutation de la LED d'état sur l'écran de sortie (verte ou orange) ou s'affiche sur l'écran (en option) par commutation de « Auto 0 » à « Prog 0 ».



Attention :

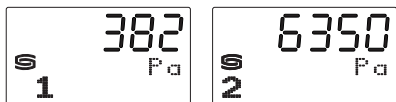
Lorsque la touche est relâchée pendant le compte à rebours (compteur > 0), le réglage du point zéro est interrompu !

Affichage à l'écran :

La pression effective est affichée de manière alternée (environ toutes les 6 secondes) en fonction du canal dans la première ligne de l'écran.

La deuxième ligne indique l'unité de la grandeur de mesure correspondante.

L'identification du canal affiché (canal 1 ou 2) se trouve dans la zone graphique en bas à gauche.

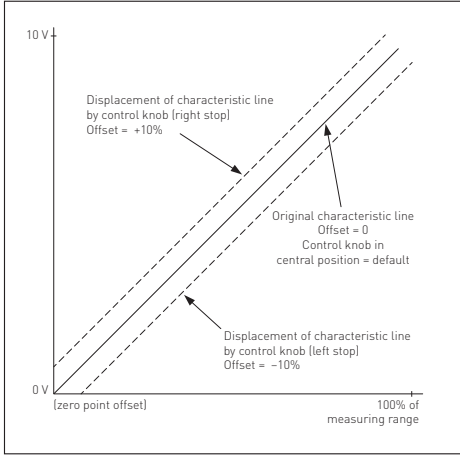


variante U

(plage de mesure: 0...+xx Pa)

Une fois le calibrage du point zéro effectué, la tension de sortie (si le bouton offset est en position médiane) est de 0V pour une différence de pression de 0 Pa!

Tension de sortie 0...10V pour différence de pression allant de 0 Pa jusqu'à la fin d'échelle

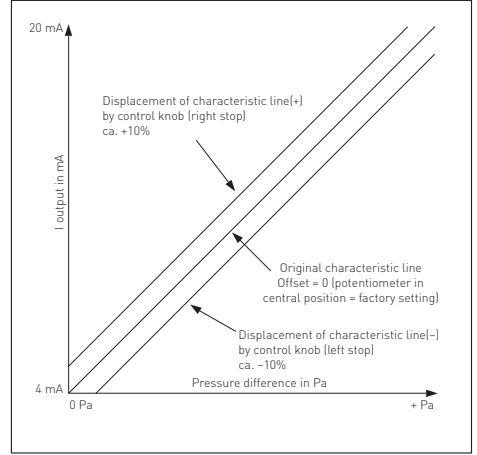


variante I

(plage de mesure: 0...+xx Pa)

Une fois le calibrage du point zéro effectué, le courant de sortie (si le bouton offset est en position médiane) est de 4 mA pour une différence de pression de 0 Pa!

Courant de sortie 4...20 mA pour différence de pression allant de 0 Pa jusqu'à la fin d'échelle

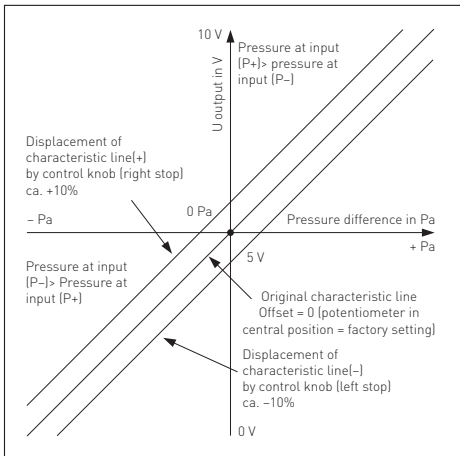


variante U

(plage de mesure: -xx ... +xx Pa)

Une fois le calibrage du point zéro effectué, la tension de sortie (si le bouton offset est en position médiane) est de 5V pour une différence de pression de 0 Pa!

Tension de sortie 0...10V pour différence de pression - ΔP...+ΔP

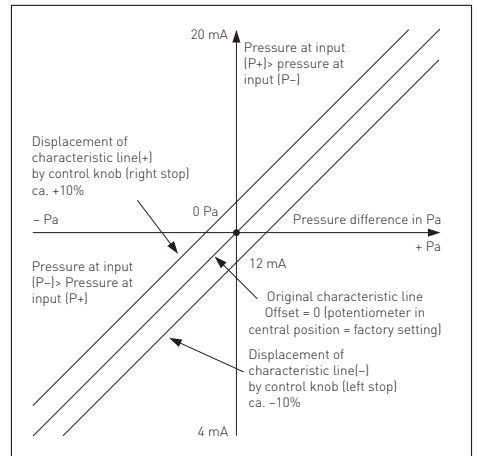


variante I

(plage de mesure: -xx ... +xx Pa)

Une fois le calibrage du point zéro effectué, le courant de sortie (si le bouton offset est en position médiane) est de 12 mA pour une différence de pression de 0 Pa!

Courant de sortie 4...20 mA pour différence de pression - ΔP...+ΔP



TENSION D'ALIMENTATION :

Cette variante d'appareil est dotée d'une protection contre l'inversion de polarité, c.'-à.-d. elle comprend un redressement demi-onde (diode de redressement). Grâce à cette diode de redressement intégrée, les appareils 0-10V peuvent également être alimentés en courant alternatif.

Le signal de sortie doit être prélevé avec un appareil de mesure. Ce faisant, la tension de sortie est mesurée par rapport au potentiel zéro (0V) de la tension d'entrée !

Si cet appareil est **alimenté en courant continu**, il faut utiliser l'entrée de tension de service UB+ pour l'alimentation en 15...36V cc et UB- ou GND comme câble de masse!

Si plusieurs appareils sont **alimentés en 24V ca**, il faut veiller à ce que toutes les entrées de tension « positives » (+) des appareils de terrain soient reliées entre elles de même que toutes les entrées de tension « négatives » (-) = potentiel de référence soient reliées entre elles (les appareils de terrain doivent être branchés en phase). Toutes les sorties d'appareil de terrain doivent se référer au même potentiel!

Une inversion de la polarisation de la tension d'alimentation sur un des appareils de terrain provoquerait un court-circuit. Le courant de court-circuit passant par cet appareil de terrain peut endommager cet appareil.

Veillez donc au raccordement correct des fils!

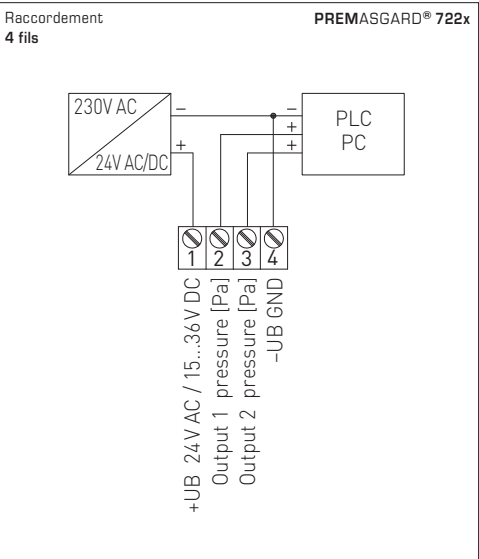
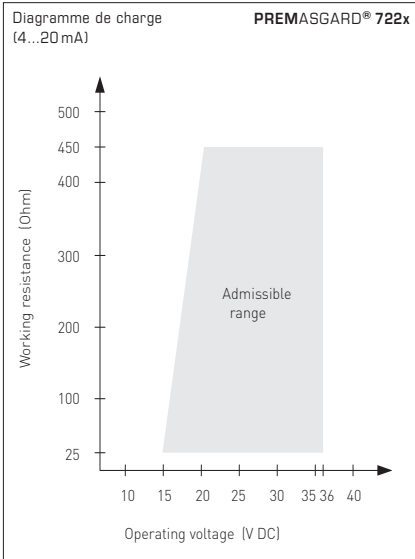
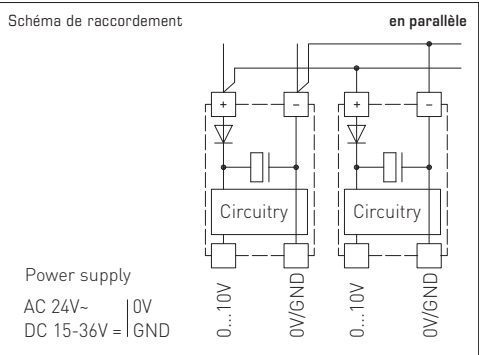
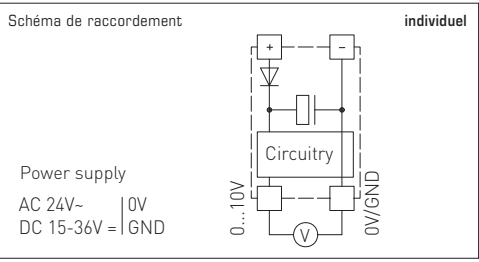


Tableau de conversion pour valeurs de pression :

Unité =	bar	mbar	Pa	kPa	mWws
1 Pa	0,00001 bar	0,01 mbar	1 Pa	0,001 kPa	0,000101971 mWws
1 kPa	0,01 bar	10 mbar	1000 Pa	1 kPa	0,101971 mWws
1 bar	1 bar	1000 mbar	100000 Pa	100 kPa	10,1971 mWws
1 mbar	0,001 bar	1 mbar	100 Pa	0,1 kPa	0,0101971 mWws
1 mWws	0,0980665 bar	98,0665 mbar	9806,65 Pa	9,80665 kPa	1 mWws

F Généralités

La position de montage peut être choisie librement. La sortie en tension est isolée de la masse, l'application d'une surtension à la sortie en tension causerait la destruction de l'appareil. Les plages de pression (plages de mesure) sont indiquées sur l'étiquette signalétique de l'appareil. Le non-respect des dites plages de mesure entraînera des mesures erronées, des incertitudes de mesure plus élevées ou peut causer la destruction du convertisseur de pression.

- Attention! Lors de l'introduction du câble, veillez à ce que celui-ci ne passe pas en dessous de la carte à circuit imprimé. Sinon les tuyaux flexibles peuvent être déformés ou endommagés.
- Les entrées à l'atmosphère sont « polarisées », c.-à-d. que la conduite en surpression doit être raccordée à l'entrée P+ et la conduite en dépression à l'entrée P-.
- Le potentiomètre permet de varier le signal de sortie de $\pm 10\%$ de la valeur de fin d'échelle. Ainsi il est possible de compenser d'éventuels phénomènes de vieillissement et de dérive.
- Nous déclinons toute garantie au cas où l'appareil serait utilisé en dehors de la plage des spécifications.

Seules les CGV de la société S+S, les « Conditions générales de livraison du ZVEI pour produits et prestations de l'industrie électronique » ainsi que la clause complémentaire « Réserve de propriété étendue » s'appliquent à toutes les relations commerciales entre la société S+S et ses clients.

Il convient en outre de respecter les points suivants :

- Avant de procéder à toute installation et à la mise en service, veuillez lire attentivement la présente notice et toutes les consignes qui y sont précisées !
- En cas d'installation à l'extérieur, utiliser une protection adéquate contre les intempéries et le soleil.
- Les raccordements électriques doivent être exécutés HORS TENSION. Ne branchez l'appareil que sur un réseau de très basse tension de sécurité. Pour éviter des endommagements / erreurs sur l'appareil (par ex. dus à une induction de tension parasite), il est conseillé d'utiliser des câbles blindés, ne pas poser les câbles de sondes en parallèle avec des câbles de puissance, les directives CEM sont à respecter.
- Cet appareil ne doit être utilisé que pour l'usage qui est indiqué en respectant les règles de sécurité correspondantes de la VDE, des Länders, de leurs organes de surveillance, du TÜV et des entreprises d'approvisionnement en énergie locales. L'acheteur doit respecter les dispositions relatives à la construction et à la sécurité et doit éviter toutes sortes de risques.
- Nous déclinons toute responsabilité ou garantie pour les défauts et dommages résultant d'une utilisation inappropriée de cet appareil.
- Nous déclinons toute responsabilité ou garantie au titre de tout dommage consécutif provoqué par des erreurs commises sur cet appareil.
- L'installation et la mise en service des appareils doit être effectuée uniquement par du personnel qualifié.
- Seules les données techniques et les conditions de raccordement indiquées sur la notice d'instruction accompagnant l'appareil sont applicables, des différences par rapport à la présentation dans le catalogue ne sont pas mentionnées explicitement et sont possibles suite au progrès technique et à l'amélioration continue de nos produits.
- En cas de modifications des appareils par l'utilisateur, tous droits de garantie ne seront pas reconnus.
- Cet appareil ne doit pas être utilisé à proximité des sources de chaleur (par ex. radiateurs) ou de leurs flux de chaleur, il faut impérativement éviter un ensoleillement direct ou un rayonnement thermique provenant de sources similaires (lampes très puissantes, projecteurs à halogène).
- L'utilisation de l'appareil à proximité d'appareils qui ne sont pas conformes aux directives « CEM » pourra nuire à son mode de fonctionnement.
- Cet appareil ne devra pas être utilisé à des fins de surveillance qui visent à la protection des personnes contre les dangers ou les blessures ni comme interrupteur d'arrêt d'urgence sur des installations ou des machines ni pour des fonctions relatives à la sécurité comparables.
- Il est possible que les dimensions du boîtier et des accessoires du boîtier divergent légèrement des indications données dans cette notice.
- Il est interdit de modifier la présente documentation.
- En cas de réclamation, les appareils ne sont repris que dans leur emballage d'origine et si tous les éléments de l'appareil sont complets.

Consignes de mise en service :

Cet appareil a été étalonné, ajusté et testé dans des conditions normalisées. En cas de fonctionnement dans des conditions différentes, nous recommandons un premier réglage manuel sur site lors de la mise en service et à intervalles réguliers par la suite.

La mise en service ne doit être effectuée que par du personnel qualifié ! Avant de procéder à l'installation et à la mise en service, veuillez lire attentivement la présente notice et toutes les consignes qui y sont précisées !

Запатентованный высококачественный прибор (патент № DE 10 2015 015 941 B4)

Калибруемый двойной датчик давления **PREMASGARD® 722x** (серия) с 2 × 8 переключаемыми диапазонами измерения, 2 автоматических выходных сигнала (32 устройства в одном), корпус из ударопрочного пластика со штуцерами для подвода давления, на выбор с дисплеем или без дисплея, с резьбовым кабельным вводом или разъемом M12 согласно DIN EN 61076-2-101 для измерения повышенного, пониженного давления или разности давлений воздуха. Измерительный преобразователь автоматически определяет необходимый тип выхода и преобразует измеряемые величины в соответствующий нормированный сигнал 0–10 В или 4...20 мА (**Automatic Output Switching**).

Применяется в оборудовании для особо чистых и стерильных помещений, в медицинской технике, в оборудовании для фильтрации, каналов систем вентиляции и кондиционирования воздуха, камерах для окраски распылением, на промышленных кухнях, для контроля работы фильтров и измерения уровня наполнения или для управления частотными преобразователями. Измеряемой средой является чистый воздух (без конденсата) или газообразные, неагрессивные и негорючие среды.

Оба датчика давления с пьезорезистивным чувствительным элементом и температурной компенсацией гарантируют высокий уровень надежности и точные результаты измерения. Прибор имеет одну кнопку для ручной настройки нулевой точки, а также потенциометр для коррекции предельного значения. Датчик откалиброван на заводе. Специалист может выполнить точную настройку в зависимости от условий окружающей среды. Прибор поставляется с комплектом соединительных деталей **ASD-06** соединительный шланг длиной 2 м, два соединительных ниппеля, винты).

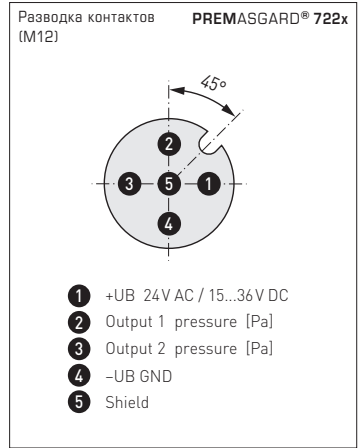
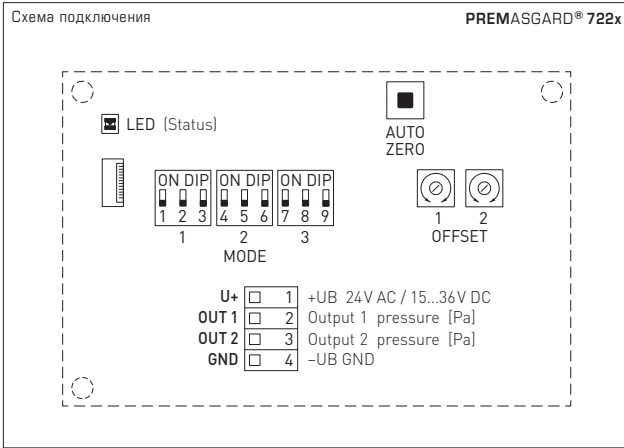
ТЕХНИЧЕСКИЕ ДАННЫЕ	
Напряжение питания:	24 В перем. / пост. тока (± 10%)
Нагрузка:	$R_a (0m) = 25...450 \text{ Ом}$ (в токовом выходе)
Спротивление нагрузки:	$R_L > 15 \text{ кОм}$ (в потенциальном выходе)
Потребляемая мощность:	< 2 Вт / 24 В пост. тока; < 4,4 В·А / 24 В перем. тока
Тип давления:	разность давлений (2 измерительных канала)
Диапазоны измерения:	переключение между 2 × 8 диапазонами измерения (см. таблицу)
Точность:	Тип 722x (500 Па): обычно ±13 Па Тип 722x (7000 Па): обычно ±105 Па в сравнении с калиброванным эталонным прибором
Подвод давления:	с помощью штуцеров для напорного шланга Ø 6 мм
Среда:	чистый воздух и неагрессивные, негорючие газы
Температура среды:	–20...+50 °C (с температурной компенсацией 0...+50 °C)
Температурный дрейф:	± 0,1 % / °C верхнего предельного значения
Смещение нуля:	± 10% диапазона измерения
Избыточное/пониженное давление:	± 50 кПа
Фильтрация сигналов:	переключаемая 1 с / 10 с (посредством DIP-переключателя)
Выход:	автоматический 0–10 В / 4...20 мА (благодаря Automatic Output Switching — прибор определяет необходимый тип выхода и автоматически включает потенциальный или токовый выход)
Тип подключения:	3-проводное подключение
Эл. подключение:	0,2–1,5 мм², с помощью вставных клемм
Кабельное соединение:	кабельный ввод из пластика (M16 × 1,5; с разгрузкой от натяжения, сменное исполнение, макс. внутренний диаметр 10,4 мм) или разъем M12 (штекер, 5-контактный, A-кодирование) согласно DIN EN 61076-2-101
Корпус:	пластик, устойчивый к ультрафиолетовому излучению, полиамид, 30% усиление стеклянными шариками, с быстрозаворачиваемыми винтами (комбинация шлиц/крестовый шлиц), цвет — транспортный белый (аналогичен RAL 9016), крышка дисплея прозрачная!
Размеры корпуса:	126 × 90 × 50 мм (Тур 2)
Относительная влажность воздуха:	< 95 %, без конденсата
Класс защиты:	III (согласно стандарту EN 60730)
Степень защиты:	IP 65 (согласно EN 60529) в смонтированном состоянии
Нормы:	соответствие CE-нормам, электромагнитная совместимость согласно EN 61326, директиве 2014 / 30 / EU «Электромагнитная совместимость»
Комплектация:	дисплей с подсветкой , трехстрочный, вырез ок.70×40мм (ширина×высота), для индикации измеренного давления обоих измерительных каналов (циклически)
ПРИНАДЛЕЖНОСТИ	см. таблицу

PREMASGARD® 722x		Двойной датчик давления (2 измерительных канала), измерительный преобразователь давления и дифференциальный измерительный преобразователь давления, <i>Deluxe</i>	
Диапазон давления (настраивается отдельно для каждого канала)	Тип/WG02	Выход (автоматически)	Дисплей ● = Q Арт. №
(1) макс. - 500...+ 500 Па (2) макс. - 500...+ 500 Па	Тип 7225		
Канал (1) и (2): 0 ... 100 Па / - 100 ... +100 Па 0 ... 200 Па / - 200 ... +200 Па 0 ... 300 Па / - 300 ... +300 Па 0 ... 500 Па / - 500 ... +500 Па	PREMASGARD 7225	0-10 В / 4...20 мА	1301-712A-0910-200
	PREMASGARD 7225 LCD	0-10 В / 4...20 мА	■ 1301-712A-4910-200
	PREMASGARD 7225 Q	0-10 В / 4...20 мА	● 2004-6331-B100-021
	PREMASGARD 7225 Q LCD	0-10 В / 4...20 мА	● ■ 2004-6332-B100-021
(1) макс. - 7000...+ 7000 Па (2) макс. - 7000...+ 7000 Па	Тип 7227		
Канал (1) и (2): 0 ... 1000 Па / - 1000 ... +1000 Па 0 ... 3000 Па / - 3000 ... +3000 Па 0 ... 5000 Па / - 5000 ... +5000 Па 0 ... 7000 Па / - 7000 ... +7000 Па	PREMASGARD 7227	0-10 В / 4...20 мА	1301-712A-0950-200
	PREMASGARD 7227 LCD	0-10 В / 4...20 мА	■ 1301-712A-4950-200
	PREMASGARD 7227 Q	0-10 В / 4...20 мА	● 2004-6331-B100-011
	PREMASGARD 7227 Q LCD	0-10 В / 4...20 мА	● ■ 2004-6332-B100-011
(1) макс. - 500... + 500 Па (2) макс. - 7000...+ 7000 Па	Тип 7229		
Канал (1): 0 ... 100 Па / - 100 ... +100 Па 0 ... 200 Па / - 200 ... +200 Па 0 ... 300 Па / - 300 ... +300 Па 0 ... 500 Па / - 500 ... +500 Па	PREMASGARD 7229	0-10 В / 4...20 мА	1301-712A-0930-200
	PREMASGARD 7229 LCD	0-10 В / 4...20 мА	■ 1301-712A-4930-200
	PREMASGARD 7229 Q	0-10 В / 4...20 мА	● 2004-6331-B100-001
Канал (2): 0 ... 1000 Па / - 1000 ... +1000 Па 0 ... 3000 Па / - 3000 ... +3000 Па 0 ... 5000 Па / - 5000 ... +5000 Па 0 ... 7000 Па / - 7000 ... +7000 Па	PREMASGARD 7229 Q LCD	0-10 В / 4...20 мА	● ■ 2004-6332-B100-001
Переключение между несколькими диапазонами измерения:	Диапазоны давления зависят от типа прибора и настраиваются для каждого измерительного канала отдельно с помощью DIP-переключателя.		
Automatic Output Switching:	Запатентованный аналоговый интерфейс (патент № DE 10 2015 015 941 B4) Прибор автоматически определяет необходимый тип выхода: 0-10 В или 4...20 мА.		
Исполнение корпуса Q:	Кабельное соединение с разъемом M12 (штекер, 5-контактный, A-кодирование)		



ПРИНАДЛЕЖНОСТИ

ASD-06	Комплект соединительных деталей (входит в объем поставки) состоит из 2 соединительных nipples (прямых) из акрилонитрил-бутадиенстирола (ABS), двухметрового шланга из ПВХ (мягкий, устойчивый к ультрафиолетовому излучению) и 4 саморезов	7100-0060-3000-000
ASD-07	2 соединительных nipples (угловых, 90°) из пластика ABS	7100-0060-7000-000
DAL-01	Клапан выпуска давления для потолочного или настенного монтажа (напр., в чистых помещениях)	7300-0060-3000-001
WS-03	Приспособление для защиты от непогоды и солнечных лучей, 200 x 180 x 150 мм, из высококачественной стали V2A (1.4301)	7100-0040-6000-000

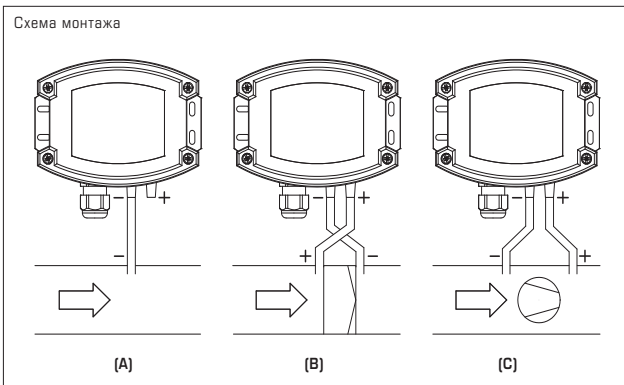


Диапазон измерения регулируется в зависимости от типа	
макс. ±500 Па	макс. ±7000 Па
0...+100 Па	0...+1000 Па
0...+200 Па	0...+3000 Па
0...+300 Па	0...+5000 Па
0...+500 Па	0...+7000 Па
-100...+100 Па	-1000...+1000 Па
-200...+200 Па	-3000...+3000 Па
-300...+300 Па	-5000...+5000 Па
-500...+500 Па	-7000...+7000 Па

Измерительный канал 1			Измерительный канал 2		
DIP 1	DIP 2	DIP 3	DIP 4	DIP 5	DIP 6
OFF	OFF	OFF	OFF	OFF	OFF
ON	OFF	OFF	ON	OFF	OFF
OFF	ON	OFF	OFF	ON	OFF
ON	ON	OFF	ON	ON	OFF
OFF	OFF	ON	OFF	OFF	ON
ON	OFF	ON	ON	OFF	ON
OFF	ON	ON	OFF	ON	ON
ON	ON	ON	ON	ON	ON

Режим Фильтрация сигналов измерения	
Настраиваемый временной интервал	DIP 7
10 с (default)	OFF
1 с	ON

Примечание: DIP 8 и 9 не задействованы!



ВИДЫ КОНТРОЛЯ ДАВЛЕНИЯ:

- (A) **Контроль пониженного давления:**
 P1 (+) не присоединен, открыт для атмосферного воздуха
 P2 (-) присоединен к каналу
- (B) **Контроль фильтра:**
 P1 (+) включен перед фильтром
 P2 (-) включен после фильтра
- (C) **Контроль вентилятора:**
 P1 (+) включен после вентилятора
 P2 (-) включен перед вентилятором

Присоединительные патрубки для давления обозначены на реле давления как P1 (+) — высокое давление и P2 (-) — низкое давление.

Automatic Output Switching

Запатентованный аналоговый интерфейс для автоматического переключения типа выхода (патент № DE 10 2015 015 941 B4)

Во время включения прибора анализируется подсоединенная к выходам сеть и устанавливается соответствующий тип выхода: потенциальный (U) или токовый (I).

Если один из выходов определяется как токовый, для обоих выходов настраивается токовый тип выхода (I). Смешанный режим работы токового и потенциального выходов невозможен.

Светодиодный индикатор состояния сигнализирует об определенном типе выхода.

Сопротивление сети > 15 кОм => потенциальный выход (U) 0–10 В

Сопротивление сети < 450 Ом => токовый выход (I) 4...20 мА

Светодиодный индикатор состояния

Светодиодный индикатор состояния на печатной плате информирует о текущем режиме работы:

зеленыймигающий.....включение прибора
 зеленыйгорит постоянно.....выход (U) 0–10 В
 оранжевыйгорит постоянно.....токовый выход (I) 4...20 мА
 красныймигающий.....ужно установить нулевую точку (AUTO ZERO)

Ручная настройка смещения

Настройка смещения выполняется с помощью потенциометра на печатной плате. При поставке потенциометр находится в среднем положении и залит лаком.

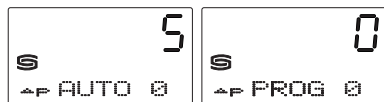
Диапазон настройки составляет прибл. ±10 % диапазона давления. При этом можно использовать точку отсчета, отличную от нулевой точки.

Автоматическая настройка нулевой точки

1. Для настройки нулевой точки прибор должен находиться в рабочем режиме не менее 60 мин.
2. Входы для подключения давления P (+) и P (–) соединяются при помощи шланга (перепад давления между входами = 0).
3. Для настройки нулевой точки необходимо в течение прим. 10 секунд удерживать кнопку AUTO ZERO нажатой.

Светодиодный индикатор состояния на печатной плате мигает красным цветом и сигнализирует о запросе настройки. После завершения обратного отсчета текущее измеренное значение сохраняется в энергонезависимой памяти как значение смещения.

Правильная настройка подтверждается переключением светодиодного индикатора состояния на исходную индикацию (зеленый или оранжевый) или на дисплее (опция) — переключением с AUTO 0 на PROG 0.



Примечание!

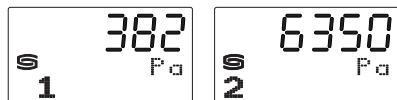
Отпускание кнопки до завершения обратного отсчета (счетчик > 0) прерывает процесс настройки нулевой точки!

Индикация на дисплее

Фактическое давление каждого канала поочередно отображается (прибл. каждые 6 секунд) на дисплее в первой строке.

Во второй строке отображается единица измерения соответствующей измеряемой величины.

В нижнем левом углу дисплея указан номер отображаемого измерительного канала (канал 1 или 2).

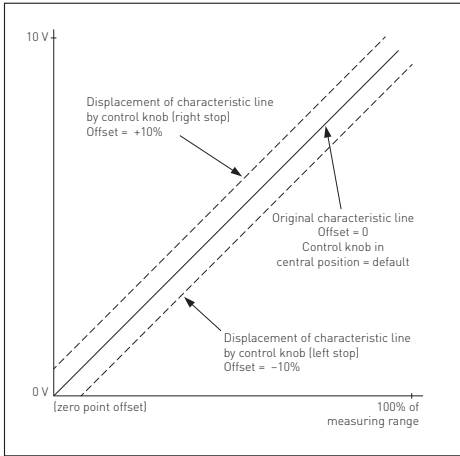


Вариант U

(диапазон измерения: 0...+ххПа)

После успешной калибровки положения нуля выходное напряжение (в среднем положении регулятора смещения) составляет 0 В при разности давлений 0 Па!

Выходное напряжение 0...10 В для разности давлений от 0 Па до конечного значения

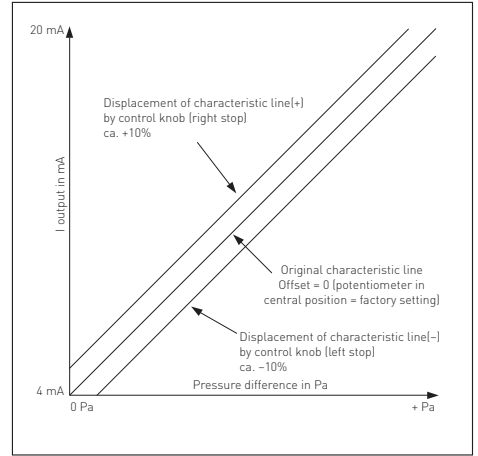


Вариант I

(диапазон измерения: 0...+ххПа)

После успешной калибровки положения нуля выходной ток (в среднем положении регулятора смещения) составляет 4 мА при разности давлений 0 Па!

Выходной ток 4...20 мА для разности давлений от 0 Па до конечного значения

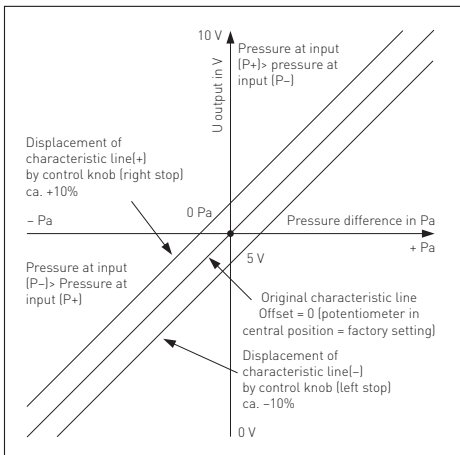


Вариант U

(диапазон измерения: -хх...+ххПа)

После успешной калибровки положения нуля выходное напряжение (в среднем положении регулятора смещения) составляет 5 В при разности давлений 0 Па!

Выходное напряжение 0...10 В для разности давлений -ΔПа...+ΔПа

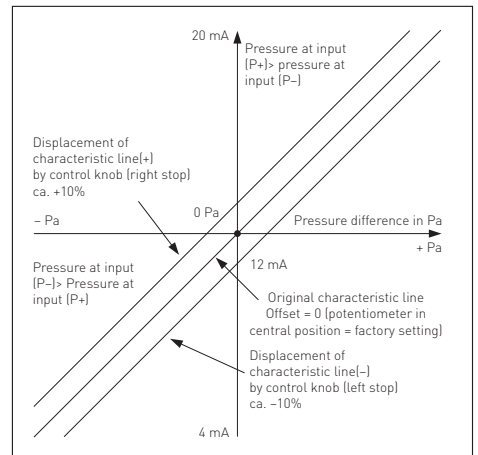


Вариант I

(диапазон измерения: -хх...+ххПа)

После успешной калибровки положения нуля выходной ток (в среднем положении регулятора смещения) составляет 12 мА при разности давлений 0 Па!

Выходной ток 4...20 мА для разности давлений -ΔПа...+ΔПа



НАПРЯЖЕНИЕ ПИТАНИЯ:

В качестве защиты от неправильного подключения рабочего напряжения в данный вариант прибора интегрирован однополупериодный выпрямитель или диод защиты от напряжения обратной полярности. В случае приборов, рассчитанных на напряжение 0–10 В, этот встроенный выпрямитель допускает также эксплуатацию при питании напряжением переменного тока.

Выходной сигнал следует снимать измерительным прибором. Выходное напряжение при этом измеряется относительно нулевого потенциала (0V) входного напряжения!

Если прибор запитывается напряжением **постоянного тока**, следует использовать вход рабочего напряжения UB+ (для питания напряжением 15...36В) и UB–/GND (в качестве корпуса)!

Если для питания нескольких приборов используется напряжение 24 В **переменного тока**, необходимо следить за тем, чтобы все положительные входы рабочего напряжения (+) полевых устройств были соединены друг с другом. Это относится также ко всем отрицательным входам рабочего напряжения (–) = опорного потенциала (синфазное подключение полевых устройств). Все выходы полевых устройств должны относиться к одному потенциалу!

Подключение питающего напряжения одного из полевых устройств с неверной полярностью ведёт к короткому замыканию напряжения питания. Ток короткого замыкания, протекающий через данное устройство, может привести к его повреждению.

Следите за правильностью проводки!

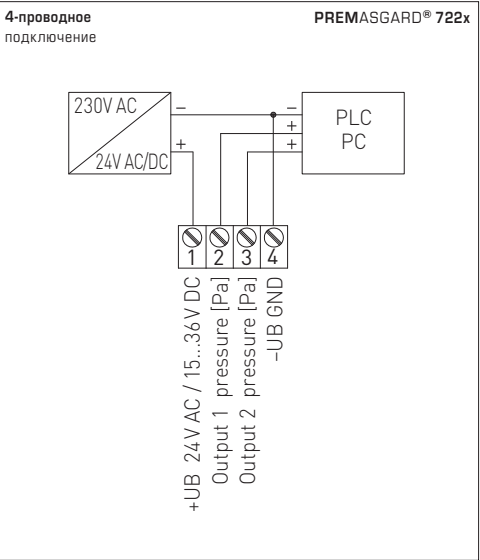
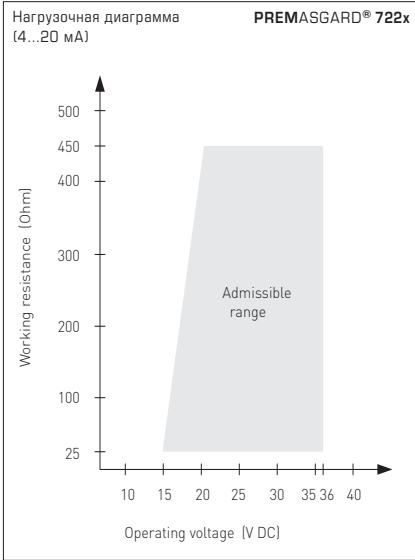
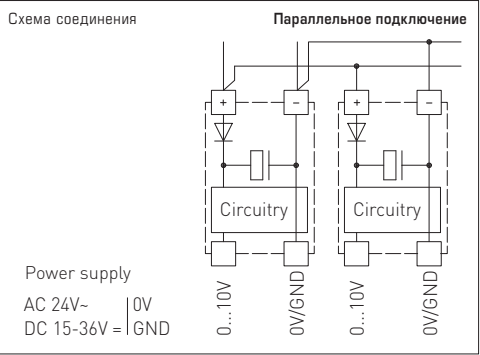
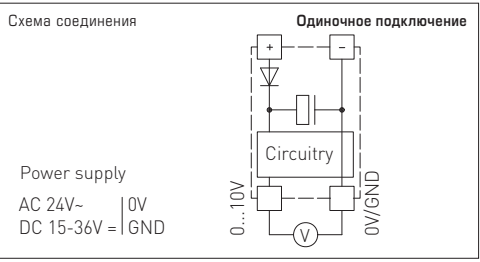


Таблица пересчета значений давления:

Единицы =	бар	мбар	Па	кПа	м вод. ст.
1 Па	0,00001 бар	0,01 мбар	1 Па	0,001 кПа	0,000101971 м вод. ст.
1 кПа	0,01 бар	10 мбар	1000 Па	1 кПа	0,101971 м вод. ст.
1 бар	1 бар	1000 мбар	100000 Па	100 кПа	10,1971 м вод. ст.
1 мбар	0,001 бар	1 мбар	100 Па	0,1 кПа	0,0101971 м вод. ст.
1 м вод. ст.	0,0980665 бар	98,0665 мбар	9806,65 Па	9,80665 кПа	1 м вод. ст.

Установочная длина может быть любой. Выход напряжения защищен от короткого замыкания, приложение завышенного напряжения к выходу напряжения выводит прибор из строя. Диапазоны давлений (диапазоны измерения) указаны на этикетке/табличке прибора. Попытка измерения давления вне этих пределов ведет к погрешностям, повышенным отклонениям или может стать причиной выхода из строя измерительного преобразователя давления.

- Внимание! При вводе кабеля следует обращать внимание на то, что его укладка под платой недопустима. Это может вести к перегibu и повреждению шланговых соединений!
- Входы для подключения давления «полярны», т.е. магистраль высокого давления должна подключаться к входу P+, а магистраль низкого давления – к входу P-.
- При помощи подстроечного регулятора выходной сигнал может быть смещен на $\pm 10\%$ относительно конечного значения диапазона измерения. За счет этого возможна компенсация дрейфа и «старения».
- При эксплуатации прибора вне рабочего диапазона, указанного в спецификации, гарантийные претензии теряют силу.

В качестве Общих Коммерческих Условий имеют силу исключительно наши Условия, а также действительные «Общие условия поставки продукции и услуг для электрической промышленности» (ZVEI) включая дополнительную статью «Расширенное сохранение прав собственности».

Помимо этого, следует учитывать следующие положения:

- Перед установкой и вводом в эксплуатацию следует прочитать данное руководство; должны быть учтены все приведенные в нем указания!
- При монтаже вне помещения использовать подходящее приспособление для защиты от непогоды и солнечных лучей.
- Подключение прибора должно осуществляться исключительно к безопасно малому напряжению и в обесточенном состоянии. Во избежание повреждений и отказов (например, вследствие наводок) следует использовать экранированную проводку, избегать параллельной прокладки токоведущих линий и учитывать предписания по электромагнитной совместимости.
- Данный прибор следует применять только по прямому назначению, учитывая при этом соответствующие предписания VDE (союза немецких электротехников), требования, действующие в Вашей стране, инструкции органов технического надзора и местных органов энергоснабжения. Надлежит придерживаться требований строительных норм и правил, а также техники безопасности и избегать угроз безопасности любого рода.
- Мы не несем ответственности за ущерб и повреждения, возникающие вследствие неправильного применения наших устройств.
- Ущерб, возникший вследствие неправильной работы прибора, не подлежит устранению по гарантии.
- Монтаж и ввод в эксплуатацию должны осуществляться только специалистами.
- Действительны исключительно технические данные и условия подключения, приведенные в поставляемых с приборами руководствах по монтажу и эксплуатации. Отклонения от представленных в каталоге характеристик дополнительно не указываются, несмотря на их возможность в силу технического прогресса и постоянного совершенствования нашей продукции.
- В случае модификации приборов потребителем гарантийные обязательства теряют силу.
- Не разрешается использование прибора в непосредственной близости от источников тепла (например, радиаторов отопления) или создаваемых ими тепловых потоков; следует в обязательном порядке избегать попадания прямых солнечных лучей или теплового излучения от аналогичных источников (мощные осветительные приборы, галогенные излучатели).
- Эксплуатация вблизи оборудования, не соответствующего нормам электромагнитной совместимости (EMV), может влиять на работу приборов.
- Недопустимо использование данного прибора в качестве устройства контроля/наблюдения, служащего для защиты людей от травм и угрозы для здоровья/жизни, а также в качестве аварийного выключателя устройств и машин или для аналогичных задач обеспечения безопасности.
- Размеры корпусов и корпусных принадлежностей могут в определенных пределах отличаться от указанных в данном руководстве.
- Изменение документации не допускается.
- В случае рекламаций принимаются исключительно целые приборы в оригинальной упаковке.

Указания по вводу в эксплуатацию:

Этот прибор был откалиброван, отъюстирован и проверен в стандартных условиях. Во время эксплуатации в других условиях рекомендуется провести рутинную юстировку на месте в первый раз при вводе в эксплуатацию и затем на регулярной основе.

Ввод в эксплуатацию обязателен и выполняется только специалистами! Перед монтажом и вводом в эксплуатацию прочитать данное руководство; должны быть учтены все приведенные в нем указания!

© Copyright by S+S Regeltechnik GmbH

Nachdruck, auch auszugsweise, nur mit Genehmigung der S+S Regeltechnik GmbH.

Reprint in full or in parts requires permission from S+S Regeltechnik GmbH.

La reproduction des textes même partielle est uniquement autorisée après accord de la société S+S Regeltechnik GmbH.

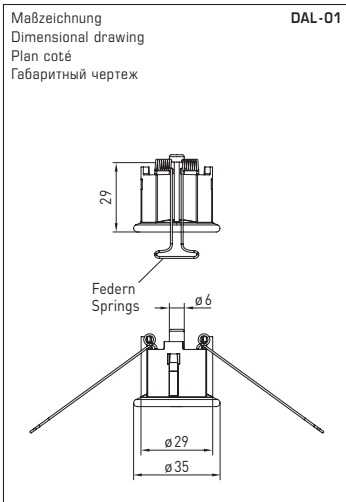
Перепечатка, в том числе в сокращенном виде, разрешается лишь с согласия S+S Regeltechnik GmbH.

Irrtümer und technische Änderungen vorbehalten. Alle Angaben entsprechen unserem Kenntnisstand bei Veröffentlichung. Sie dienen nur zur Information über unsere Produkte und deren Anwendungsmöglichkeiten, bieten jedoch keine Gewähr für bestimmte Produkteigenschaften. Da die Geräte unter verschiedensten Bedingungen und Belastungen eingesetzt werden, die sich unserer Kontrolle entziehen, muss ihre spezifische Eignung vom jeweiligen Käufer bzw. Anwender selbst geprüft werden. Bestehende Schutzrechte sind zu berücksichtigen. Einwandfreie Qualität gewährleisten wir im Rahmen unserer Allgemeinen Lieferbedingungen.

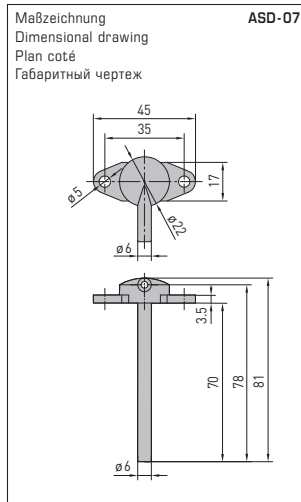
Subject to errors and technical changes. All statements and data herein represent our best knowledge at date of publication. They are only meant to inform about our products and their application potential, but do not imply any warranty as to certain product characteristics. Since the devices are used under a wide range of different conditions and loads beyond our control, their particular suitability must be verified by each customer and/or end user themselves. Existing property rights must be observed. We warrant the faultless quality of our products as stated in our General Terms and Conditions.

Sous réserve d'erreurs et de modifications techniques. Toutes les informations correspondent à l'état de nos connaissances au moment de la publication. Elles servent uniquement à informer sur nos produits et leurs possibilités d'application, mais n'offrent aucune garantie pour certaines caractéristiques du produit. Etant donné que les appareils sont soumis à des conditions et des sollicitations diverses qui sont hors de notre contrôle, leur adéquation spécifique doit être vérifiée par l'acheteur ou l'utilisateur respectif. Tenir compte des droits de propriété existants. Nous garantissons une qualité parfaite dans le cadre de nos conditions générales de livraison.

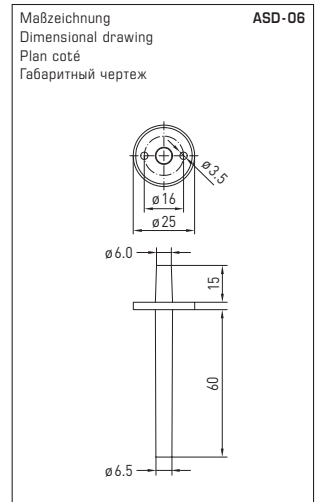
Возможны ошибки и технические изменения. Все данные соответствуют нашему уровню знаний на момент издания. Они представляют собой информацию о наших изделиях и их возможностях применения, однако они не гарантируют наличие определенных характеристик. Поскольку устройства используются при самых различных условиях и нагрузках, которые мы не можем контролировать, покупатель или пользователь должен сам проверить их пригодность. Соблюдать действующие права на промышленную собственность. Мы гарантируем безупречное качество в рамках наших «Общих условий поставки».



DAL-01
Druckauslass
Pressure outlet
Sortie pression
Клапан выпуска давления



ASD-07
Anschlussnippel
Connection nipple
Embouts de raccordement
Соединительный nipple



ASD-06
Anschluss-Set
Connection set
Kit de raccordement
Комплект соединительных деталей



WS-03
Wetter- und Sonnenschutz
(optional)
Weather and sun protection
(optional)
Protection contre
les intempéries et le soleil
(en option)
Приспособление для защиты
от непогоды и солнечных лучей
(опция)