

PREMASGARD® 814x-Modbus

Bedienungs- und Montageanleitung

Multifunktionaler Kanalfühler bzw. Messumformer für Feuchte, Temperatur, Druck, Differenzdruck und Volumenstrom, inkl. Montageflansch und Anschluss-Set, kalibrierfähig, mit **Modbus**-Anschluss

Operating and Mounting Instructions

Multifunctional duct sensors and measuring transducers for humidity, temperature, pressure, differential pressure and volume flow, incl. mounting flange and connection set, calibratable, with **Modbus** connection

Notice d'instruction

Sonde / convertisseur de mesure multifonctions pour montage en gaine, pour l'humidité, la température, la pression, la pression différentielle et le débit volumétrique, y compris bride de montage et kit de raccordement, étalonnable, avec raccordement **Modbus**

Руководство по монтажу и обслуживанию

Многофункциональный каналный датчик или измерительный преобразователь для измерения влажности, температуры, давления, разности давлений и объемного расхода, вкл. присоединительный фланец и комплект соединительных деталей, калибруемый, с возможностью подключения к шине **Modbus**



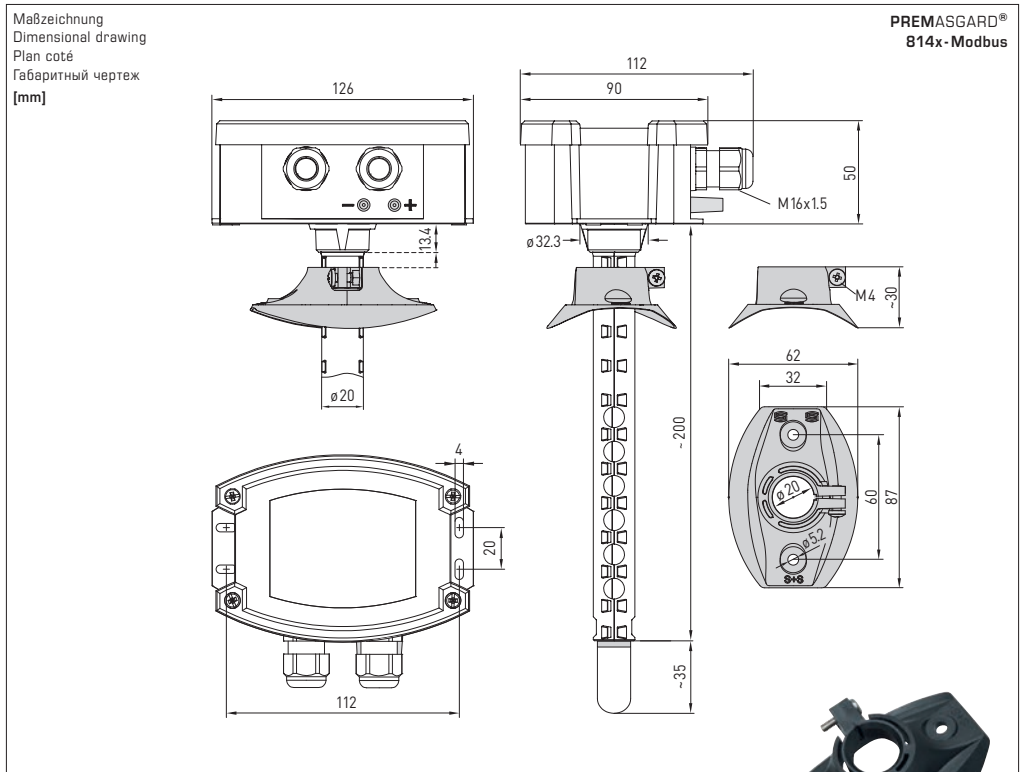
S+S REGELTECHNIK GMBH
 THURN-UND-TAXIS-STR. 22
 90411 NÜRNBERG / GERMANY
 FON +49 (0) 911 / 519 47-0
 mail@SplusS.de
 www.SplusS.de



**CARTONS
 ET EMBALLAGE
 PAPIER À TRIER**

PREMASGARD® 814x-Modbus

S+S REGELTECHNIK



Gerätevariante mit **M12-Steckverbinder** (optional auf Anfrage)
Device version with **M12 connector** (optional on request)
Variante d'appareil avec **connecteur M12** (en option et sur demande)
Вариант устройства с **разъёмом M12** (опционально по запросу)



MFT-20-K
Montageflansch aus Kunststoff
Mounting flange, plastic
Bride de montage en matière plastique
Присоединительный фланец из пластика



Schutzrohr aus **Edelstahl** (optional auf Anfrage)
stainless steel **protective tube** (optional on request)
tube de protection en **acier inox** (en option sur demande)
с защитной трубкой из **высококачественной стали** (опционально по запросу)



SF-K
Kunststoff-Sinterfilter (Standard)
Plastic sinter filter (standard)
Filtre fritté en matière synthétique (standard)
Пластиковым спеченным фильтром (стандартное исполнение)



SF-M
Metall-Sinterfilter (optional)
Metal sinter filter (optional)
Filtre fritté en métal (en option)
Металлокерамический фильтр (опция)

Wartungsfreier mikroprozessorgesteuerter **PREMASGARD® 814x-Modbus** (Serie) mit Modbus-Anschluss, im schlagfesten Kunststoffgehäuse mit Schnellverschlusschrauben, Anschluss-Stutzen für Druckschlauch (Ø 6 mm), Kunststoff-Sinterfilter (auswechselbar), wahlweise mit/ohne Display, zur exakten Erfassung der relativen Luftfeuchtigkeit (0...100% RH), und der Temperatur (-35...+80 °C) in Kanälen sowie zur Messung des Differenzdrucks (max. ± 7000 Pa) in Luft. Internationales Einheitensystem **SI** (default) ist auf **Imperial** umstellbar (über Modbus). Inkl. Montageflansch und Anschlussset **ASD-06** (2 m Anschlussschlauch, zwei Druckanschlussnippeln, Schrauben).

Der Druckfühler findet Anwendung zur Messung von Über-, Unter- oder Differenzdrücken in sauberer Luft und gasförmigen Medien. Der Einsatz erfolgt in der Reinraum-, Medizin- und Filtertechnik, in Lüftungs- und Klimakanälen, in Spritzkabinen, in Großküchen, zur Filterüberwachung und Füllstandsmessung oder zur Ansteuerung von Frequenzumrichtern.

Ein langzeitstabiler, **digitaler Feuchte- und Temperatursensor** sowie ein **Drucksensor** mit piezoresistivem Messelement garantieren exakte Messergebnisse. Aus diesen Messgrößen werden intern folgende Kenngrößen berechnet, die über den Modbus abrufbar sind: Temperatur, relative Feuchte, Taupunkt, absolute Feuchte, Mischungsverhältnis, Enthalpie (unter Vernachlässigung des atm. Luftdruckes), Differenzdruck, Volumenstrom, Luftdichte.

Innovativer Modbusfühler mit galvanisch getrennter RS485-Modbus-Schnittstelle, zuschaltbarem Busabschlusswiderstand, DIP-Schalter zur Einstellung der Busparameter und Busadresse im stromlosen Zustand, interne LEDs zur Telegrammstatusanzeige, zwei getrennte Push-in-Klemmen und großem dreizeiligem Display (beleuchtet, im 7-Segment-Bereich und Dot-Matrix-Bereich individuell programmierbar). Der Fühler ist werkseitig kalibriert, eine umgebungsbedingte Feinjustierung durch den Fachmann ist möglich.

TECHNISCHE DATEN

Spannungsversorgung:	24V AC (± 20%) und 15...36V DC
Leistungsaufnahme:	< 4,8W / 24V DC typisch; < 6,8VA / 24V AC typisch
Einheitensystem:	SI (default) oder Imperial (über Modbus umstellbar)
Datenpunkte:	Differenzdruck [Pa] [inWC], Volumenstrom [m³/h] [CFM], Temperatur [°C] [°F], relative Feuchte [%RH], Taupunkt [°C] [°F], absolute Feuchte [g/m³] [gr/ft³], Mischungsverhältnis [g/kg] [gr/lb], Enthalpie [kJ/kg] [Btu/lb], Luftdichte [kg/m³] [lb/ft³]

FEUCHTE & TEMPERATUR

Sensoren:	digitaler Feuchtesensor mit integriertem Temperatursensor , kleine Hysterese, hohe Langzeitstabilität
Sensorschutz:	Kunststoff -Sinterfilter, Ø 16 mm, L = 35 mm, austauschbar (optional Metall -Sinterfilter, Ø 16 mm, L = 32 mm)
Messbereich Feuchte:	0...100% RH
Arbeitsbereich Feuchte:	0...95% RH (ohne Betauung)
Abweichung Feuchte:	typisch ± 2,0% (20...80% RH) bei +25 °C, sonst ± 3,0%
Messbereich Temperatur:	-35...+80 °C
Abweichung Temperatur:	typisch ± 0,2K bei +25 °C

DRUCK

Druckart:	Differenzdruck
Druckanschluss:	mit Anschluss- Stutzen für Druckschlauch Ø 6 mm (optional auf Anfrage mit Schnell -Steckanschluss für PVC-Gewebe-Druckschlauch Ø 6 mm)
Messbereich Druck:	-500... +500 Pa oder -7000...+7000 Pa gerätetypabhängig, siehe Tabelle
Genauigkeit Druck:	Typ 814B (500 Pa): typisch ± 13 Pa bei +25 °C Typ 8147 (7000 Pa): typisch ± 105 Pa bei +25 °C verglichen zu kalibriertem Referenzgerät
Über- / Unterdruck:	max. ± 50 kPa
Nullpunkt-Offset:	± 10% Messbereich
Hysterese:	0,3% EW
Linearität:	< ± 1% EW
Temp. Driftwerte:	± 0,1% pro °C
Langzeitstabilität:	± 1% pro Jahr
Medium:	saubere Luft und nicht aggressive, nicht brennbare Gase
medienberührende Teile:	Messing, Ni, Duroplast, Si, Epoxid, RTV, BSG, UV-Silikongel
Medientemperatur:	-20...+50 °C (temperaturkompensiert 0...+50 °C)

Fortsetzung siehe nächste Seite!

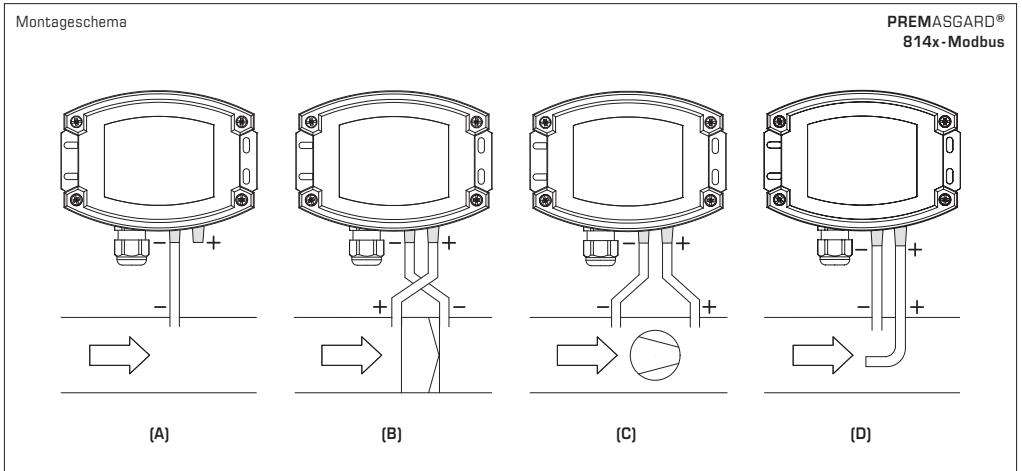
TECHNISCHE DATEN		(Fortsetzung)
Busprotokoll:	Modbus (RTU-Mode), Adressbereich 0.. 247 einstellbar	
Baudrate:	9600, 19200, 38400 Baud	
Signalfilterung:	4 s / 32 s bei Temperatur / Feuchte 0 s / 1 s / 10 s bei Druck	
Umgebungstemperatur:	-30...+70 °C	
elektrischer Anschluss:	0,2 - 1,5 mm ² , über Push-In-Klemmen	
Kabelanschluss:	Kabelverschraubung aus Kunststoff (M 16 x 1,5; mit Zugentlastung, auswechselbar, Innendurchmesser 10,4 mm) oder M12-Steckverbinder nach DIN EN 61076-2-101 (optional auf Anfrage)	
Gehäuse:	Kunststoff, UV-beständig, Werkstoff Polyamid, 30 % glaskugelverstärkt, mit Schnellverschlusschrauben (Schlitz / Kreuzschlitz-Kombination), Farbe Verkehrsweiß (ähnlich RAL 9016), Deckel für Display ist transparent!	
Abmaße Gehäuse:	126 x 90 x 50 mm (Tyr2)	
Schutzrohr:	PLEUROFORM™ , Werkstoff Polyamid (PA6), verdrehsicher, Ø 20 mm, NL = 235 mm (optional 100 mm), v _{max} = 30 m/s (Luft) (optional auf Anfrage aus Edelstahl V2A (1.4301), Ø 16 mm)	
Prozessanschluss:	mittels Montageflansch aus Kunststoff (im Lieferumfang enthalten)	
Schutzklasse:	III (nach EN 60 730)	
Schutzart:	IP 65 (nach EN 60 529) nur Gehäuse! (PLEUROFORM IP 30)	
Normen:	CE-Konformität, elektromagnetische Verträglichkeit nach EN 61 326, EMV-Richtlinie 2014 / 30 / EU	
Optional:	Display mit Beleuchtung , dreizeilig, programmierbar, Ausschnitt ca. 70 x 40 mm (B x H), zur Anzeige der Ist-Feuchte, Ist-Temperatur und des IST-Druckes (zyklisch) oder einer wählbaren Kenngröße (statisch) oder eines individuell programmierbaren Anzeigewertes	
ZUBEHÖR	siehe Tabelle	

Umschaltbares Einheitensystem

Messgrößen / Datenpunkte	SI (default) → Imperial
Differenzdruck	[Pa] → [inWC]
Volumenstrom	[m³/h] → [CFM]
Temperatur	[°C] → [°F]
Relative Feuchte	[%RH] → [%RH]
Taupunkt	[°C] → [°F]
Absolute Feuchte	[g/m³] → [gr/ft³]
Mischungsverhältnis	[g/kg] → [gr/lb]
Enthalpie	[kJ/kg] → [Btu/lb]
Luftdichte	[kg/m³] → [lb/ft³]

Messbereiche	SI (default) → Imperial
Typ 8148	-500...+500 Pa → -2.0...+2.0 inWC
Typ 8147	-7000...+7000 Pa → -28...+28 inWC
Typ 814x	-35...+80 °C → -31...+176 °F
Typ 814x	0...100% RH → 0...100% RH
Alternative Kenngrößen werden berechnet.	

Messbereiche	Feuchte	Temperatur	Typ / WGO2	Ausgang	Display	Art.-Nr.
± 500 Pa / 2.0 inWC						
Typ 8148						
-500...+500 Pa -2.0...+2.0 inWC	0...100% RH	-35...+80°C -31...+176°F	PREMASGARD 8148-Modbus	Modbus		1301-8144-0910-20V
			PREMASGARD 8148-Modbus LCD	Modbus	■	1301-8144-4910-20V
standardmäßig mit automatischer Nullpunktkalibrierung						
± 7000 Pa / 28 inWC						
Typ 8147						
-7000...+7000 Pa -28...+28 inWC	0...100% RH	-35...+80°C -31...+176°F	PREMASGARD 8147-Modbus	Modbus		1301-8144-0950-200
			PREMASGARD 8147-Modbus LCD	Modbus	■	1301-8144-4950-200
optional mit automatischer Nullpunktkalibrierung						
Optional:	Kabelanschluss mit M12-Steckverbinder nach DIN EN 61076-2-101 verkürztes Schutzrohr PLEUROFORM™ , NL = 100 mm					auf Anfrage auf Anfrage
Hinweis:	Einheitensystem SI (default) oder Imperial (über Modbus umstellbar).					
ZUBEHÖR						
KA2-Modbus	Kommunikationsadapter (USB/RS485) zur Systemanbindung					1906-1200-0000-100
LA-Modbus	Leitungsabschlussgerät (mit Abschlusswiderstand) als aktiver Busabschluss					1906-1300-0000-100
ASD-06	Anschluss-Set (im Lieferumfang enthalten) bestehend aus 2 Anschlussnippel (gerade) aus ABS, 2m Schlauch aus PVC (weich, UV-beständig) und 4 Schrauben					7100-0060-3000-000
ASD-07	2 Anschlussnippel (im 90°-Winkel) aus Kunststoff ABS					7100-0060-7000-000
DAL-01	Druckauslass für Decken- oder Wandeinbau (z.B. in Reinnräumen)					7300-0060-3000-001
SF-M	Metall-Sinterfilter , Ø 16 mm, L = 32 mm, austauschbar, aus Edelstahl V4A (1.4404)					7000-0050-2200-100
MFT-20-K	Montageflansch aus Kunststoff (im Lieferumfang enthalten)					7000-0031-0000-000



ÜBERWACHUNGSARTEN:

Die Druckanschlüsse sind am Druckschalter mit
 P1 (+) höherer Druck und
 P2 (-) niedrigerer Druck gekennzeichnet.

(A) Unterdruck

P1 (+) wird nicht angeschlossen,
 ist luftseitig offen gegen Atmosphäre
 P2 (-) Anschluss im Kanal

(B) Filter

P1 (+) Anschluss vor dem Filter
 P2 (-) Anschluss nach dem Filter

(C) Ventilator

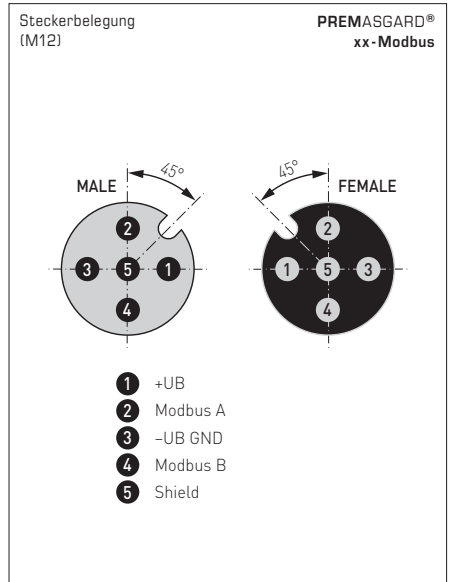
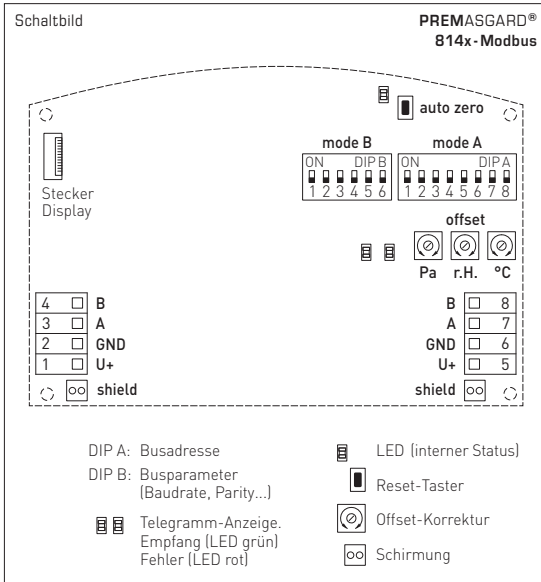
P1 (+) Anschluss nach dem Ventilator
 P2 (-) Anschluss vor dem Ventilator

(D) Volumenstrom

P1 (+) dynamischer Druck,
 Anschluss in Strömungsrichtung
 P2 (-) statischer Druck,
 Anschluss frei von dynamischen
 Druckkomponenten

Umrechnungstabelle für Druckwerte

Einheit =	bar	mbar	Pa	kPa	inWC
1 Pa	0,00001 bar	0,01 mbar	1 Pa	0,001 kPa	0,00401865 inWC
1 kPa	0,01 bar	10 mbar	1000 Pa	1 kPa	4,01865 inWC
1 bar	1 bar	1000 mbar	100000 Pa	100 kPa	401,865 inWC
1 mbar	0,001 bar	1 mbar	100 Pa	0,1 kPa	0,401865 inWC
1 inWC	0,0980665 bar	98,0665 mbar	9806,65 Pa	9,80665 kPa	1 inWC



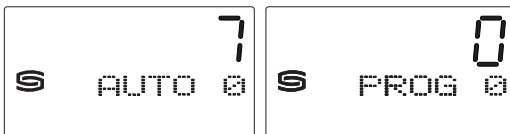
Manueller Nullpunktgleich (Druck)

1. Zum Setzen des Nullpunktes muss das Gerät mindestens 60 Minuten in Betrieb sein.
2. Die Druckeingänge P(+) und P(-) sind mit einem Schlauch zu verbinden (Druckdifferenz zwischen den Eingängen = 0 Pa).
3. Zum Setzen des Nullpunktes muss der Taster "auto zero" 10 Sekunden ununterbrochen betätigt werden.

Mit dem Betätigen des Tasters wird ein Countdown von ca. 10 Sekunden gestartet. Die gelbe LED blinkt und der Countdownzähler wird im Display (optional) angezeigt.

Nach Ablauf der Countdownzeit erfolgt die Kalibrierung des Nullpunktes. Dies wird durch ein Dauerlicht der LED und im Display (optional) durch das Umschalten von "AUTO 0" nach "PROG 0" angezeigt.

Hinweis: Durch Loslassen des Tasters während des Countdowns (Zähler > 0) wird das Setzen des Nullpunktes sofort abgebrochen!



Automatischer Nullpunktgleich (Druck)

Über ein internes Ventil wird zyklisch ein Nullpunktgleich durchgeführt.

Die Zykluszeit ist zwischen 15 Minuten und 24 Stunden über das Register 4x0025 einstellbar.

Während des automatischen Abgleichs bleibt der Ausgangswert auf seinem letzten Druckwert.

Manuelles Einstellen des Offsets

Die Fühler sind werkseitig eingestellt und abgeglichen.

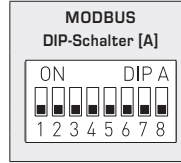
Jeder Messkanal enthält zur nachträglichen Justage des Messwertes ein separates **Offset-Potentiometer**.

Der Nachstellbereich liegt bei $\pm 10\%$ vom Messbereich (Feuchte/ Druck) und ca. $\pm 5K$ (Temperatur).

BUSADRESSE

Busadresse (binärcodiert, Wertigkeit 1 bis 247 einstellbar)							
DIP 1	DIP 2	DIP 3	DIP 4	DIP 5	DIP 6	DIP 7	DIP 8
128	64	32	16	8	4	2	1
ON	ON	OFF	OFF	OFF	OFF	OFF	ON

Beispiel zeigt 128 + 64 + 1 = 193 als Modbus-Adresse.



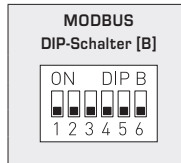
Die **Geräteadresse** im Bereich von **1 bis 247** (Binärformat) wird über den DIP-Schalter [A] eingestellt. Schalterstellung Pos. 1 bis 8 – siehe Tabelle auf Rückseite!

Die Adresse 0 ist für Broadcast-Meldungen reserviert, die Adressen größer 247 dürfen nicht belegt werden und werden vom Gerät ignoriert. Die DIP-Schalter sind binärcodiert mit folgender Wertigkeit:

DIP 1 = 128.....	DIP 1 = ON	
DIP 2 = 64.....	DIP 2 = ON	
DIP 3 = 32.....	DIP 3 = OFF	
DIP 4 = 16.....	DIP 4 = OFF	
DIP 5 = 8.....	DIP 5 = OFF	
DIP 6 = 4.....	DIP 6 = OFF	
DIP 7 = 2.....	DIP 7 = OFF	
DIP 8 = 1.....	DIP 8 = ON	folgt die Modbus-Adresse 128 + 64 + 1 = 193

BUSPARAMETER

Baudrate (einstellbar)	DIP 1	DIP 2
9600 Baud	ON	OFF
19200 Baud	ON	ON
38400 Baud	OFF	ON
reserviert	OFF	OFF



Parity (einstellbar)	DIP 3	Parity-Sicherung (ein/aus)	DIP 4	8N1-Modus (ein/aus)	DIP 5	Busabschluss (ein/aus)	DIP 6
EVEN (gerade)	ON	aktiv (1 Stoppbit)	ON	aktiv	ON	aktiv	ON
ODD (ungerade)	OFF	inaktiv (keine Parität) (2 Stoppbits)	OFF	inaktiv (default)	OFF	inaktiv	OFF

Die **Baudrate** (Übertragungsgeschwindigkeit) wird über Pos. 1 und 2 des DIP-Schalters [B] eingestellt. Einstellbar sind **9600 Baud**, **19200 Baud** oder **38400 Baud** – siehe Tabelle!

Die **Parity** wird über Pos. 3 des DIP-Schalters [B] eingestellt. Einstellbar sind **EVEN (gerade)** oder **ODD (ungerade)** – siehe Tabelle!

Die **Parity-Sicherung** wird über Pos. 4 des DIP-Schalters [B] aktiviert. Einstellbar ist Parity-Sicherung **aktiv (1 Stoppbit)** oder **inaktiv (2 Stoppbits)**, d.h. keine Parity-Sicherung – siehe Tabelle!

Der **8N1-Modus** wird über Pos. 5 des DIP-Schalters [B] aktiviert. Die Funktionalität der Pos. 3 (Parity) und Pos. 4 (Parity-Sicherung) des DIP-Schalters [B] wird somit deaktiviert. Einstellbar ist 8N1 aktiv oder inaktiv (default) – siehe Tabelle!

Der **Busabschluss** wird über Pos. 6 des DIP-Schalters [B] aktiviert. Einstellbar ist **aktiv** (Busabschlusswiderstand von 120 Ohm) oder **inaktiv** (ohne Busabschluss) – siehe Tabelle!

Bei Änderung der Busparameter und Busadresse werden bei Geräten mit **Displayanzeige** die entsprechenden Einstellungen im Display für ca. 30 Sekunden angezeigt.

KOMMUNIKATIONSANZEIGE

Die Kommunikation wird über 2 LED-Anzeigen signalisiert. Fehlerfrei empfangene Telegramme werden unabhängig von der Geräteadresse durch Aufleuchten der grünen Anzeige signalisiert. Fehlerhafte Telegramme oder ausgelöste Modbus Exception-Telegramme werden durch das Aufleuchten der roten Anzeige dargestellt.

DIAGNOSE

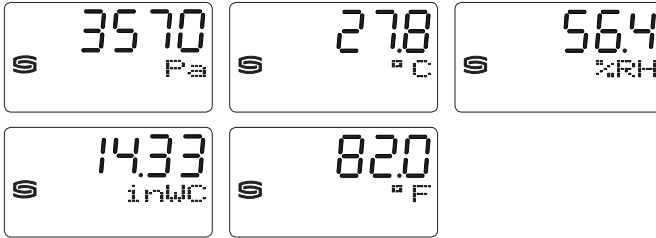
Fehlerdiagnosefunktion integriert

ANZEIGE IM DISPLAY

Der Anzeigewert ist abhängig vom eingestellten Einheitensystem (siehe Tabelle „Function 05 Write Single Coil“). Bei Bedarf kann das Geräte von **SI** (default) auf **Imperiale Einheiten** umgestellt werden.

Standardanzeige (zyklisch)

Standardmäßig werden im Display die Messwerte mit den entsprechenden Einheiten **zyklisch** nacheinander angezeigt: **Differenzdruck** (Pa) (inWC), **Temperatur** (°C) (°F), **relative Feuchte** (%RH)



Alternative Anzeige (statisch)

Über die Modbuschnittstelle kann anstelle der Standard-Anzeige eine alternative Ausgangsgröße programmiert werden:

Taupunkt (°C) (°F), **absolute Feuchte** (g/m³) (gr/ft³), **Mischungsverhältnis** (g/kg) (gr/lb), **Enthalpie** (kJ/kg) (Btu/lb), **Volumenstrom** (m³/h) (CFM), **Differenzdruck** (Pa) (inWC), **Temperatur** (°C) (°F), **relative Feuchte** (%RH)

Hierbei wird in der ersten Zeile der Wert und in der zweiten Zeile die entsprechende Einheit **statisch** angezeigt. Der **Index** in der dritten Zeile kennzeichnet den Anzeigetyp, z.B. Volumenstrom (siehe Tabelle "Function 06 Write Single Register").



Frei konfigurierbare Anzeige (Tyr 2)

Über die Modbuschnittstelle kann die Display-Anzeige sowohl im 7-Segment-Bereich als auch im Dot-Matrix-Bereich programmiert werden. Somit können auch beispielsweise Meldungen von der SPS angezeigt werden.

Für die **individuelle Anzeige** muss das Register 4x0001 (physikalischer Anzeigewert) den Wert 10 enthalten.

Die Register 4x0002 bis 4x0019 enthalten Informationen über die darzustellenden Zeichen und Segmente.

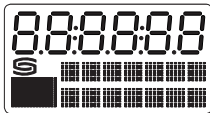
Der Dot-Matrix-Bereich ist ebenfalls in der Defaulteinstellung (Register 4x0001 enthält den Wert 0) programmierbar.

Im 7-Segment-Bereich wird dabei automatisch der aktuelle Messwert angezeigt.

Die beiden linksbündigen Stellen werden über das Register 4x0003 (Bereich -9...99) dargestellt.

Der Wert 0 schaltet die Anzeige der beiden Stellen ab.

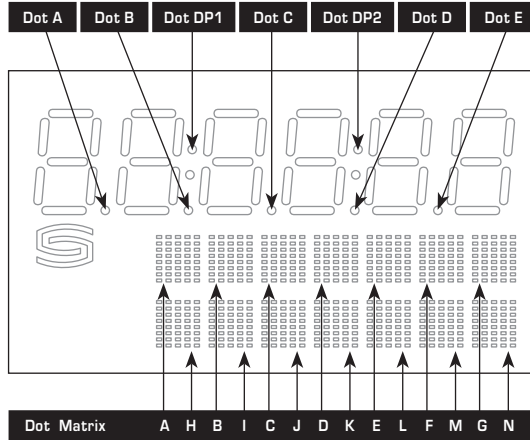
Die Anzeige ist nur aktiv, falls das Register 4x0002 positive Werte enthält.



Fortsetzung siehe nächste Seite!

Aufbau Segment-Muster (Register 4x0005)

- Bit 0 Dot A
- Bit 1 Dot B
- Bit 2 Dot C
- Bit 3 Dot D
- Bit 4 Dot DP1
- Bit 5 --
- Bit 6 Dot E
- Bit 7 Dot DP2
- Bit 8 --
- Bit 9 --
- Bit 10 --
- Bit 11 --
- Bit 12 --
- Bit 13 --
- Bit 14 --
- Bit 15 --



ASCII-Code-Tabelle für Dot Matrix Anzeigebereich

ASCII	Sign
32	Leer
33	!
34	"
35	#
36	\$
37	%
38	&
40	{
41	}
42	*
43	+
44	,
45	-
46	.
47	/
48	0
49	1
50	2
51	3
52	4

ASCII	Sign
53	5
54	6
55	7
56	8
57	9
58	:
59	;
60	<
61	=
62	>
63	?
64	@
65	A
66	B
67	C
68	D
69	E
70	F
71	G
72	H

ASCII	Sign
73	I
74	J
75	K
76	L
77	M
78	N
79	O
80	P
81	Q
82	R
83	S
84	T
85	U
86	V
87	W
88	X
89	Y
90	Z
91	[
93]

ASCII	Sign
94	^
95	_
96	\
97	a
98	b
99	c
100	d
101	e
102	f
103	g
104	h
105	i
106	j
107	k
108	l
109	m
110	n
111	o
112	p
113	q

ASCII	Sign
114	r
115	s
116	t
117	u
118	v
119	w
120	x
121	y
122	z
123	{
124	
125	}
129	ü
132	ä
142	Ä
148	ö
153	Ö
154	Û
223	°

Nicht in der Tabelle aufgeführte ASCII-Zeichen bzw. Steuerzeichen werden als Leerzeichen dargestellt.

TELEGRAMME

Function 04 Read Input Register

Register	Parameter		Data Type	Value	Range
3x0001	Differenzdruck	Ohne Filterung	Signed 16 Bit	-5000...+5000 -7000...+7000 -2000...+2000 -2813...+2813	-500.0...+500.0 Pa -7000...+7000 Pa -2.000...+2.000 inWC -28.13...+28.13 inWC
3x0002	Differenzdruck	Filterung 1 s	Signed 16 Bit	-5000...+5000 -7000...+7000 -2000...+2000 -2813...+2813	-500.0...+500.0 Pa -7000...+7000 Pa -2.000...+2.000 inWC -28.13...+28.13 inWC
3x0003	Differenzdruck	Filterung 10 s	Signed 16 Bit	-5000...+5000 -7000...+7000 -2000...+2000 -2813...+2813	-500.0...+500.0 Pa -7000...+7000 Pa -2.000...+2.000 inWC -28.13...+28.13 inWC
3x0004	Temperatur	Abtastung 4 s	Signed 16 Bit	-350... +800 -310...+1760	-35.0... +80.0 °C -31.0...+176.0 °F
3x0005	Temperatur	Filterung 32 s	Signed 16 Bit	-350... +800 -310...+1760	-35.0... +80.0 °C -31.0...+176.0 °F
3x0006	Relative Feuchte	Abtastung 4 s	Signed 16 Bit	0...1000	0.0...100.0 % RH
3x0007	Relative Feuchte	Filterung 32 s	Signed 16 Bit	0...1000	0.0...100.0 % RH
3x0008	-				
3x0009	-				
3x0010	Volumenstrom (High Byte)	Berechneter Wert	Unsigned 16 Bit	0...99 0...99	Wert* 10000 m³/h Wert* 10000 CFM
3x0011	Volumenstrom (Low Byte)	Berechneter Wert	Unsigned 16 Bit	0...9999 0...9999	0...9999 m³/h 0...9999 CFM
3x0012	Taupunkt	Berechneter Wert	Signed 16 Bit	0... 500 320...1220	0.0... +50.0 °C +32.0...+122.0 °F
3x0013	Absolute Feuchte	Berechneter Wert	Signed 16 Bit	0...800 0...349	0.0...80.0 g/m³ 0.0...34.9 gr/ft³
3x0014	Mischungsverhältnis	Berechneter Wert	Signed 16 Bit	0... 800 0...5600	0.0... 80.0 g/kg 0.0...560.0 gr/lb
3x0015	Enthalpie	Berechneter Wert	Signed 16 Bit	0...850 0...360	0.0...85.0 kJ/kg 0.0...36.0 Btu/lb
3x0016	Luftdichte	Berechneter Wert	Unsigned 16 Bit	500...1600 312... 998	0.500...1.600 kg/m³ 31.2 ... 99.8 lb/ft³

Function 05 Write Single Coil

Register	Parameter		Data Type	Value	Range
0x0001	Autozero (Differenzdruck)		Bit 0	0 / 1	OFF - ON
0x0002	Einheitensystem	SI → Imperial	Bit 1	0 / 1	SI (Default) - Imperial
	Differenzdruck	[Pa] → [inWC]			
	Volumenstrom	[m³/h] → [CFM]			
	Temperatur	[°C] → [°F]			
	Relative Feuchte	[%RH] → [%RH]			
	Taupunkt	[°C] → [°F]			
	Absolute Feuchte	[g/m³] → [gr/ft³]			
	Mischungsverhältnis	[g/kg] → [gr/lb]			
	Enthalpie	[kJ/kg] → [Btu/lb]			
Luftdichte	[kg/m³] → [lb/ft³]				

**Function 06 Write Single Register &
Function 16 Write Multiple Register**

Register	Parameter (Display)		Data Type	Value	Range
4x0001	physikalischer Anzeigewert*	Index im Display	Unsigned 16 Bit	0...10	0...10
	Standardanzeige (zyklisch): Differenzdruck, Temperatur, Relative Feuchte		–	0	Default- einstellung
	alternative Anzeige (statisch):				
	Volumenstrom	1		1	
	Taupunkt	2		2	
	Absolute Feuchte	3		3	
	Mischungsverhältnis	4		4	
	Enthalpie	5		5	
	Differenzdruck	6		6	
	Temperatur	7		7	
	Relative Feuchte	8		8	
–	9		9		
frei konfigurierbare Anzeige	–		10		
4x0002	7-Segment Wert		Signed 16 Bit	–999...9999	–999...9999
4x0003	7-Segment Wert		Signed 8 Bit	–9...99	–9...99
4x0004	–				
4x0005	Segment Muster		Unsigned 16 Bit		siehe Bitmuster
4x0006	Dot Matrix Zeichen A		Unsigned 8 Bit	0...255	ASCII-Zeichen
4x0007	Dot Matrix Zeichen B		Unsigned 8 Bit	0...255	ASCII-Zeichen
4x0008	Dot Matrix Zeichen C		Unsigned 8 Bit	0...255	ASCII-Zeichen
4x0009	Dot Matrix Zeichen D		Unsigned 8 Bit	0...255	ASCII-Zeichen
4x0010	Dot Matrix Zeichen E		Unsigned 8 Bit	0...255	ASCII-Zeichen
4x0011	Dot Matrix Zeichen F		Unsigned 8 Bit	0...255	ASCII-Zeichen
4x0012	Dot Matrix Zeichen G		Unsigned 8 Bit	0...255	ASCII-Zeichen
4x0013	Dot Matrix Zeichen H		Unsigned 8 Bit	0...255	ASCII-Zeichen
4x0014	Dot Matrix Zeichen I		Unsigned 8 Bit	0...255	ASCII-Zeichen
4x0015	Dot Matrix Zeichen J		Unsigned 8 Bit	0...255	ASCII-Zeichen
4x0016	Dot Matrix Zeichen K		Unsigned 8 Bit	0...255	ASCII-Zeichen
4x0017	Dot Matrix Zeichen L		Unsigned 8 Bit	0...255	ASCII-Zeichen
4x0018	Dot Matrix Zeichen M		Unsigned 8 Bit	0...255	ASCII-Zeichen
4x0019	Dot Matrix Zeichen N		Unsigned 8 Bit	0...255	ASCII-Zeichen
4x0020	–				
4x0021	–				
4x0022	–				
<i>Fortsetzung siehe nächste Seite!</i>					

* Der Anzeigewert ist abhängig vom eingestellten Einheitensystem (siehe Tabelle „Function 05 Write Single Coil“).

Function 06 Write Single Register & Function 16 Write Multiple Register

Register	Parameter (Display)	Data Type	Value	Range
4x0023 *	k-value	Unsigned 16 Bit	1...2000	1...2000
4x0024	Funktionstyp **	Unsigned 8 Bit	1...3	1...3
4x0025 *	Autozero-Zeit	Unsigned 16 Bit	15...1440	15...1440 min
4x0026 *	Höhe über Meeresspiegel	Signed 16 Bit	-500...5000	-500...5000 m

Hinweis* (Register 4x0023, 4x0025, 4x0026)

Die Berechnungsbeiwerte für die Volumenstromanzeige werden **nicht** im permanenten Speicher abgelegt und gehen bei Nullspannung verloren. Bei Kommunikationsstart müssen diese wieder gesetzt werden.

Auswahl des Funktionstyps ** (Register 4x0024)

Typ 1:

Rosenberg, Comefri,
Gebhardt Nicotra

$$V = k \cdot \sqrt{\frac{2 \cdot \Delta p}{\rho}}$$

Typ 2:

Ziehl-Abegg,
EBM Papst

$$V = k \cdot \sqrt{\Delta p}$$

V = Volumenstrom [m³/h]

k = k-Faktor

Δp = Differenzdruck der statischen Drücke [Pa]

ρ = Dichte der Luft [kg/m³]

Typ 3:

Flakt Woods

$$V = \frac{3600}{k} \cdot \sqrt{\Delta p}$$

Function 08 Diagnostics

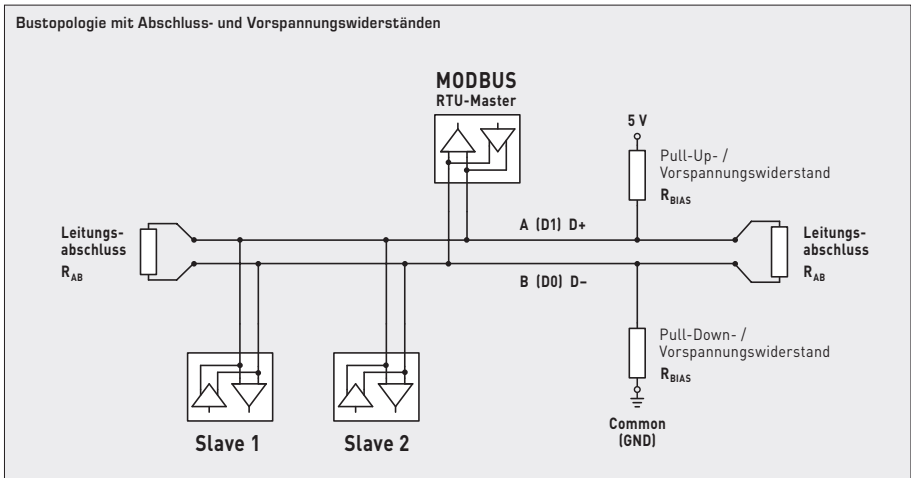
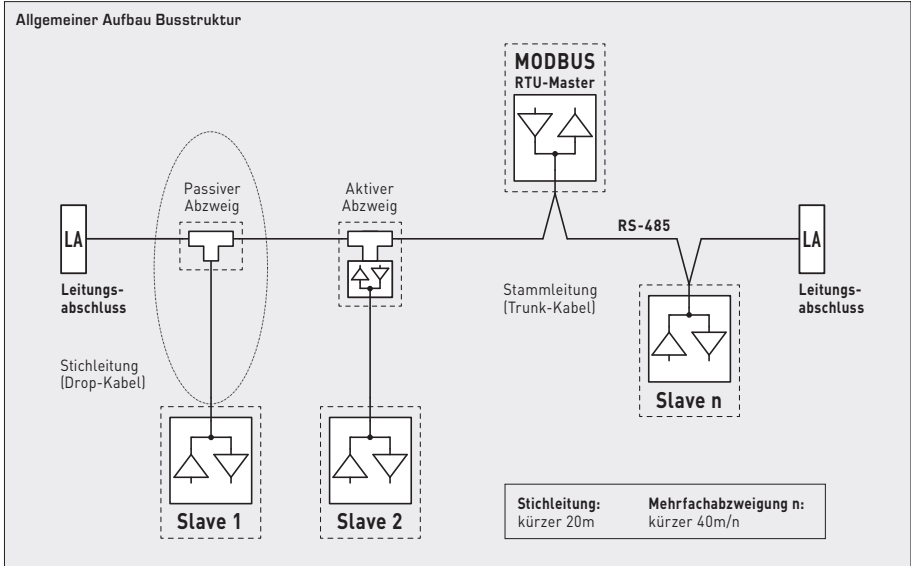
Folgende **Sub Function Codes** werden unterstützt

Sub Function Code	Parameter	Data Type	Antwort
00	Echo der Sendedaten (Loopback)		Echodaten
01	Neustart Modbus (Reset Listen Only Mode)		Echo Telegramm
04	Aktivierung Listen Only Mode		Keine Antwort
10	Lösche Zähler		Echo Telegramm
11	Zähler Bustelegramme	Unsigned 16 Bit	alle gültigen Bustelegramme
12	Zähler Kommunikationsfehler (Parity, CRC, Framefehler, etc.)	Unsigned 16 Bit	fehlerhafte Bustelegramme
13	Zähler Exception-Meldungen	Unsigned 16 Bit	Fehlerzähler
14	Zähler Slave-Telegramme	Unsigned 16 Bit	Slave-Telegramme
15	Zähler Telegramme ohne Antwort	Unsigned 16 Bit	Broadcastmeldungen (Adresse 0)

Function 17 Report Slave ID

Aufbau Antworttelegramm

Byte Nr.	Parameter	Data Type	Antwort
00	Byteanzahl	Unsigned 8 Bit	6
01	Slave ID (Device Typ)	Unsigned 8 Bit	10 = PREMASGARD® 814x
02	Slave ID (Device Class)	Unsigned 8 Bit	30 = PREMASGARD® / PREMASREG®
03	Status	Unsigned 8 Bit	255 = RUN, 0 = STOP
04	Versionsnummer (Release)	Unsigned 8 Bit	1...9
05	Versionsnummer (Version)	Unsigned 8 Bit	1...99
06	Versionsnummer (Index)	Unsigned 8 Bit	1



Abschlusswiderstände dürfen nur an den Enden der Busleitung angebracht werden.

In Netzen ohne Repeater sind nicht mehr als 2 Leitungsabschlüsse erlaubt.

Über DIP 6 kann der Leitungsabschluss am Gerät aktiviert werden. Die Vorspannungswiderstände zur Buspegeldefinition im Ruhezustand werden üblicherweise am Modbus-Master / Repeater aktiviert.

Die maximale Teilnehmerzahl pro Modbussegment beträgt 32 Geräte.

Bei größerer Teilnehmerzahl ist der Bus in mehrere über Repeater getrennte Segmente aufzuteilen.

Die Teilnehmeradresse kann von 1 bis 247 eingestellt werden.

Für die Busleitung ist ein Kabel mit paarverseilter Datenleitung / Spannungsversorgung und Kupferabschirmgeflecht verwendet werden. Der Kapazitätsbelag der Leitung sollte dabei kleiner 100 pF/m betragen (z.B. Profibusleitung).

D Montage und Inbetriebnahme

Hinweise zum Montage:

Der Einbau hat unter Berücksichtigung der einschlägigen, für den Messort gültigen Vorschriften und Standards (wie z. B. Schweißvorschriften usw.) zu erfolgen. Insbesondere sind zu berücksichtigen:

- VDE / VDI Technische Temperaturmessungen, Richtlinie, Messanordnungen für Temperaturmessungen
- die EMV-Richtlinien, diese sind einzuhalten
- eine Parallelverlegung mit stromführenden Leitungen ist unbedingt zu vermeiden
- es wird empfohlen abgeschirmte Leitungen zu verwenden, dabei ist der Schirm einseitig an der DDC / SPS aufzulegen.

Der Einbau hat unter Beachtung der Übereinstimmung der vorliegenden technischen Parameter der Thermometer mit den realen Einsatzbedingungen zu erfolgen, insbesondere:

- Messbereich
- zulässiger maximaler Druck, Strömungsgeschwindigkeit
- Einbaulänge, Rohrmaße
- Schwingungen, Vibrationen, Stöße sind zu vermeiden (< 0,5 g)

Achtung! Berücksichtigen Sie in jedem Fall die mechanischen und thermischen Belastungsgrenzen der Schutzrohre nach DIN 43763 bzw. nach speziellen S+S-Standards!

Hinweise zur Inbetriebnahme:

Dieses Gerät wurde unter genormten Bedingungen kalibriert, abgeglichen und geprüft.

Bei Betrieb unter abweichenden Bedingungen empfehlen wir Vorort eine manuelle Justage erstmals bei Inbetriebnahme sowie anschließend in regelmäßigen Abständen vorzunehmen.

Eine Inbetriebnahme ist zwingend durchzuführen und darf nur von Fachpersonal vorgenommen werden!

D Wichtige Hinweise

Als AGB gelten ausschließlich unsere sowie die gültigen „Allgemeinen Lieferbedingungen für Erzeugnisse und Leistungen der Elektroindustrie“ (ZVEI Bedingungen) zuzüglich der Ergänzungsklausel „Erweiterter Eigentumsvorbehalt“.

Außerdem sind folgende Punkte zu beachten:

- Der Anschluss der Geräte darf nur an Sicherheitskleinspannung und im spannungslosen Zustand erfolgen. Um Schäden und Fehler am Gerät (z.B. durch Spannungsinduktion) zu verhindern, sind abgeschirmte Leitungen zu verwenden, eine Parallelverlegung zu stromführenden Leitungen zu vermeiden und die EMV-Richtlinien zu beachten.
- Dieses Gerät ist nur für den angegebenen Verwendungszweck zu nutzen, dabei sind die entsprechenden Sicherheitsvorschriften des VDE, der Länder, ihrer Überwachungsorgane, des TÜV und der örtlichen EVU zu beachten. Der Käufer hat die Einhaltung der Bau- und Sicherheitsbestimmung zu gewährleisten und Gefährdungen aller Art zu vermeiden.
- Für Mängel und Schäden, die durch unsachgemäße Verwendung dieses Gerätes entstehen, werden keinerlei Gewährleistungen und Haftungen übernommen.
- Folgeschäden, welche durch Fehler an diesem Gerät entstehen, sind von der Gewährleistung und Haftung ausgeschlossen.
- Montage und Inbetriebnahme der Geräte darf nur durch Fachpersonal erfolgen.
- Es gelten ausschließlich die technischen Daten und Anschlussbedingungen der zum Gerät gelieferten Montage- und Bedienungsanleitung, Abweichungen zur Katalogdarstellung sind nicht zusätzlich aufgeführt und im Sinne des technischen Fortschritts und der stetigen Verbesserung unserer Produkte möglich.
- Bei Veränderungen der Geräte durch den Anwender entfallen alle Gewährleistungsansprüche.
- Dieses Gerät darf nicht in der Nähe von Wärmequellen (z.B. Heizkörpern) oder deren Wärmestrom eingesetzt werden, eine direkte Sonneneinstrahlung oder Wärmeeinstrahlung durch ähnliche Quellen (starke Leuchte, Halogenstrahler) ist unbedingt zu vermeiden.
- Der Betrieb in der Nähe von Geräten, welche nicht den EMV- Richtlinien entsprechen, kann zur Beeinflussung der Funktionsweise führen.
- Dieses Gerät darf nicht für Überwachungszwecke, welche dem Schutz von Personen gegen Gefährdung oder Verletzung dienen und nicht als NOT-AUS-Schalter an Anlagen und Maschinen oder vergleichbare sicherheitsrelevante Aufgaben verwendet werden.
- Die Gehäuse- und Gehäusezubehörmaße können geringe Toleranzen zu den Angaben dieser Anleitung aufweisen.
- Veränderungen dieser Unterlagen sind nicht gestattet.
- Reklamationen werden nur vollständig in Originalverpackung angenommen.

Vor der Montage und Inbetriebnahme ist diese Anleitung zu lesen und die alle darin gemachten Hinweise sind zu beachten!

Maintenance-free microprocessor-controlled **PREMASGARD® 814x-Modbus** (Series) with Modbus connection, in an impact-resistant plastic housing with quick-locking screws, connection nozzles for pressure hose (Ø 6 mm / 0.236 in), plastic sinter filter (exchangeable), optionally with/without display, to exactly detect the relative humidity (0...100%RH) and the temperature (-35...+80 °C / -31...+176 °F) in ducts and to measure the differential pressure (max. ± 7000 Pa / ± 28 inWC) in air. International system of units SI (default) can be switched to Imperial (via Modbus). Incl. mounting flange and connection set **ASD-06** (2 m / 78.74 in connecting hose, two pressure port nipples, screws).

The pressure sensor is applied to measure positive, negative or differential pressure in clean air and gaseous media. It is used in the clean room, medical and filter technology, ventilation and air conditioning ducts, spray booths, large-scale catering facilities, for filter monitoring and level measurement or for triggering frequency converters.

A long-term stable, **digital humidity and temperature sensor** and a **pressure sensor** with piezoresistive measuring element guarantee exact measurement results. These measurands are used to internally calculate the following parameters that can be retrieved via Modbus: temperature, relative humidity, dew point, absolute humidity, mixture ratio, enthalpy (ignoring atmospheric air pressure), differential pressure, volume flow, air density.

Innovative Modbus sensor with galvanically separated RS485-Modbus-interface, selectable bus termination resistance, DIP switch for setting the bus parameters and bus address in current-free state, internal LEDs for telegram status display, two separate push-in terminals and large three-line display (illuminated; with customised programming in the 7-segment and dot-matrix range). The sensor is factory-calibrated; an environmental precision adjustment by an expert is possible.

TECHNICAL DATA	
Power supply:	24 V AC (± 20 %) and 15...36 V DC
Power consumption:	< 4.8 W / 24 V DC typical; < 6.8 VA / 24 V AC typical
System of units:	SI (default) or Imperial (switchable via Modbus)
Data points:	differential pressure [Pa] [inWC], volume flow [m ³ /h] [CFM], temperature [°C] [°F], relative humidity [% RH], dew point [°C] [°F], absolute humidity [g/m ³] [gr/ft ³], mixing ratio [g/kg] [gr/lb], enthalpy [kJ/kg] [Btu/lb], air density [kg/m ³] [lb/ft ³]
HUMIDITY & TEMPERATURE	
Sensors:	digital humidity sensor with integrated temperature sensor , low hysteresis, high long-term stability
Sensor protection:	plastic sinter filter, Ø 16 mm / 0.63 in, L = 35 mm / 1.38 in, exchangeable optional metal sinter filter, Ø 16 mm / 0.63 in, L = 32 mm / 1.26 in)
Measuring range, humidity:	0...100% RH
Operating range, humidity:	0...95 % RH (without dew formation)
Deviation in humidity:	typically ± 2.0 % (20...80 % RH) at +25 °C / +77 °F, otherwise ± 3.0 %
Measuring range, temperature:	-35...+80 °C / -31...+176 °F
Deviation in temperature:	typically ± 0.2 K at +25 °C / ± 0.4 °F at +77 °F
PRESSURE	
Type of pressure:	differential pressure
Pressure connection:	with connection nozzles for pressure hose Ø 6 mm / 0.236 in (optional on request with quick connect for PVC fabric pressure hose Ø 6 mm / 0.236 in)
Measuring range, pressure:	-500... +500 Pa / -2.0...+2.0 inWC or -7000...+7000 Pa / -28...+28 inWC depending on the type of device, see table
Accuracy, pressure:	Type 8148 (500 Pa / 2.0 inWC): typically ± 13 Pa at +25 °C / ± 0.05 inWC at +77 °F Type 8147 (7000 Pa / 28 inWC): typically ± 105 Pa at +25 °C / ± 0.12 inWC at +77 °F compared to the calibrated reference device
Above- / below-pressure:	max. ± 50 kPa / ± 200 inWC
Zero point offset:	± 10 % of final value
Hysteresis:	0.3 % of final value
Linearity:	< ± 1 % of final value
Temp. drift values:	± 0.1 % per °C / °F
Long-term stability:	± 1 % per year
Medium:	clean air and non-aggressive, non-combustible gases
Media contacting parts:	Brass, Ni, thermoset plastic, Si, epoxy, RTV, BSG, UV silicone gel
Media temperature:	-20...+50 °C / -4...+122 °F (temperature-compensated 0...+50 °C / +32...+122 °F)

TECHNICAL DATA

(continued)

Bus protocol:	Modbus (RTU mode), address range 0... 247 adjustable
Baud rate:	9600, 19200, 38400 Baud
Signal filtering:	4 s / 32 s at temperature / humidity 0 s / 1 s / 10 s at pressure
Ambient temperature:	-30...+70 °C / -22...+158 °F
Electrical connection:	0.2 - 1.5 mm ² / 24 - 16 AWG, via push-in terminal
Cable connection:	cable gland , plastic (M 16 x 1.5; with strain relief, exchangeable, max. inner diameter 10.4 mm / 0.41 in) or M12 connector according to DIN EN 61076-2-101 (optional on request)
Housing:	plastic, UV-resistant, material polyamide, 30% glass-globe reinforced, with quick-locking screws (slotted / Phillips head combination), colour traffic white (similar to RAL 9016), housing cover for display is transparent!
Housing dimensions:	126 x 90 x 50 mm / 4.96 x 3.54 x 1.97 in (Tyr 2)
Protective tube:	PLEUROFORM™ , material: polyamide (PA6), with torsion protection, Ø 20 mm / 0.79 in, NL = 235 mm / 9.25 in (optional 100 mm / 3.94 in), $v_{max} = 30$ m/s (air) (on request, optional stainless steel V2A (1.4301), Ø 16 mm / 0.63 in)
Process connection:	via mounting flange made of plastic (included in the scope of delivery)
Protection class:	III (according to EN 60 730)
Protection type:	IP65 (according to EN 60 529) housing only! (PLEUROFORM IP30)
Standards:	CE-conformity, electromagnetic compatibility according to EN 61 326, EMC Directive 2014 / 30 / EU
Optional:	three-line display with illumination , programmable, cut-out approx. 70 x 40 mm / 2.8 x 1.6 in (W x H), for display actual humidity, actual temperature and ACTUAL pressure (cyclic) or a selectable parameter (static) or an individually programmable display value
ACCESSORIES	see table

Switchable system of units

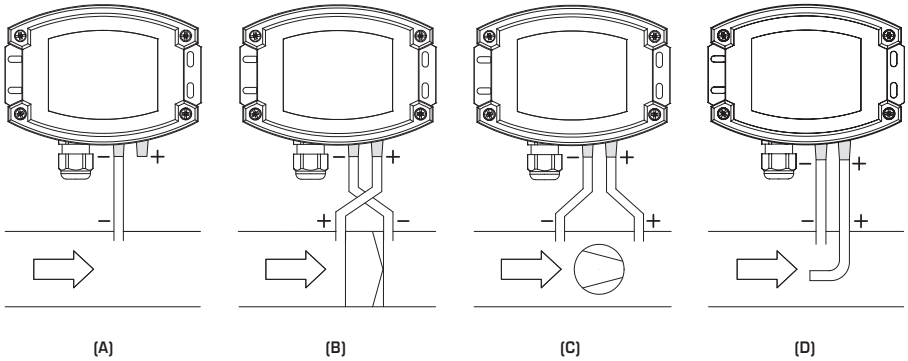
Measurements / Data points	SI (default)	→	Imperial
Differential pressure	[Pa]	→	[inWC]
Volume flow	[m ³ /h]	→	[CFM]
Temperature	[°C]	→	[°F]
Humidity	[%RH]	→	[%RH]
Dew point	[°C]	→	[°F]
Absolute humidity	[g/m ³]	→	[gr/ft ³]
Mixture ratio	[g/kg]	→	[gr/lb]
Enthalpy	[kJ/kg]	→	[Btu/lb]
Air density	[kg/m ³]	→	[lb/ft ³]

Measuring ranges	SI (default)	→	Imperial
Type 8148	-500...+500 Pa	→	-2.0...+2.0 inWC
Type 8147	-7000...+7000 Pa	→	-28...+28 inWC
Type 814x	-35...+80 °C	→	-31...+176 °F
Type 814x	0...100% RH	→	0...100% RH
Alternative parameters are calculated internally.			

Measuring ranges	Humidity	Temperature	Type / WG02	Output	Display	Item no.
± 500 Pa / 2.0 inWC			Type 8148			
-500...+500 Pa -2.0...+2.0 inWC	0...100% RH	-35...+80°C -31...+176°F	PREMASGARD 8148-Modbus	Modbus		1301-8144-0910-20V
			PREMASGARD 8148-Modbus LCD	Modbus	■	1301-8144-4910-20V
Equipped as standard with automatic zero point calibration						
± 7000 Pa / 28 inWC			Type 8147			
-7000...+7000 Pa -28...+28 inWC	0...100% RH	-35...+80°C -31...+176°F	PREMASGARD 8147-Modbus	Modbus		1301-8144-0950-200
			PREMASGARD 8147-Modbus LCD	Modbus	■	1301-8144-4950-200
with optional automatic zero point calibration						
Optional:	Cable connection with M12 connector according to DIN EN 61076-2-101 shortened protective tube PLEUROFORM™ , NL=100 mm					on request on request
Note:	System of units SI (default) or imperial (can be changed via Modbus).					
ACCESSORIES						
KA2-Modbus	Communication adapter (USB/RS485) for system connection					1906-1200-0000-100
LA-Modbus	Line termination device (with terminating resistor) as an active bus termination					1906-1300-0000-100
ASD-06	Connection set (included in the scope of delivery), consisting of 2 connection nipples (straight) made of ABS, 2 m / 78.74 in PVC hose (soft, UV-resistant) and 4 screws					7100-0060-3000-000
ASD-07	2 connection nipples (at 90° angle) made of ABS					7100-0060-7000-000
DAL-01	Pressure outlet for ceiling or in-wall installation (e.g. in clean rooms)					7300-0060-3000-001
SF-M	Metal sinter filter , Ø 16 mm / 0.63 in, L = 32 mm / 1.26 in, exchangeable, stainless steel V4A (1.4404)					7000-0050-2200-100
MFT-20-K	Mounting flange , plastic (included in the scope of delivery)					7000-0031-0000-000

Mounting diagram

PREMASGARD®
814x-Modbus



TYPES OF MONITORING:

Pressure connections at the pressure switch are marked with P1 (+) for higher pressure and P2 (-) for lower pressure.

(A) Below-atmospheric pressure

P1 (+) is not connected, but open to the atmosphere
P2 (-) connected to inside of duct

(B) Filter

P1 (+) connected upstream of filter
P2 (-) connected downstream of filter

(C) Ventilator

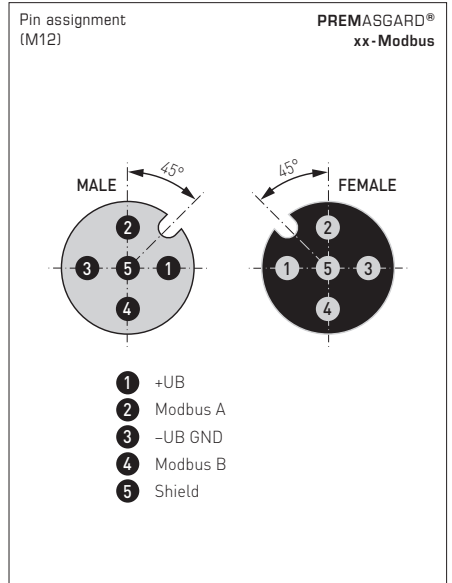
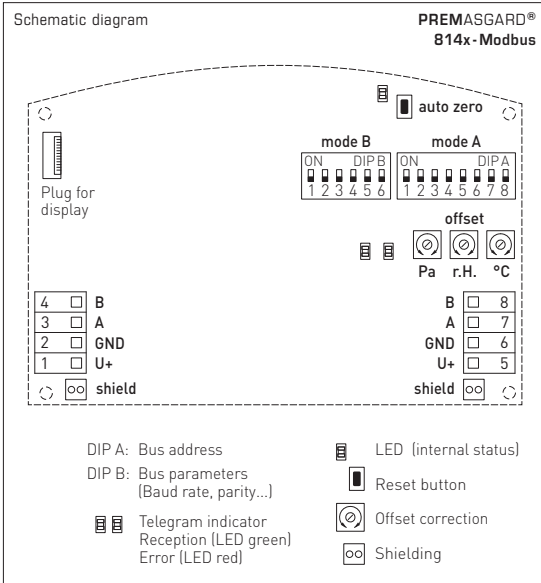
P1 (+) connected downstream of ventilator
P2 (-) connected upstream of ventilator

(D) Volume flow

P1 (+) dynamic pressure, connected in flow direction
P2 (-) static pressure, connected free of dynamic pressure components

Conversion table for pressure values

Unit =	bar	mbar	Pa	kPa	inWC
1 Pa	0.00001 bar	0.01 mbar	1 Pa	0.001 kPa	0.00401865 inWC
1 kPa	0.01 bar	10 mbar	1000 Pa	1 kPa	4.01865 inWC
1 bar	1 bar	1000 mbar	100000 Pa	100 kPa	401.865 inWC
1 mbar	0.001 bar	1 mbar	100 Pa	0.1 kPa	0.401865 inWC
1 inWC	0.0980665 bar	98.0665 mbar	9806.65 Pa	9.80665 kPa	1 inWC



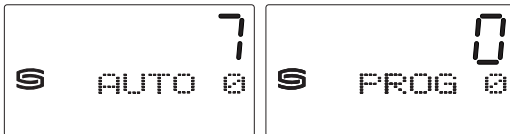
Manual zero point calibration (Pressure)

1. The device must be operative for at least 60 minutes before zero point setting is started.
2. Connect pressure inputs P (+) and P (-) with a hose (differential pressure between the connections = 0 Pa).
3. To set the zero point, press the **"auto zero"** pushbutton for 10 seconds without interruption.

By pressing the pushbutton, a countdown of approx. 10 seconds is started. The yellow LED is blinking and the countdown is shown on the display (optional).

After the countdown period has elapsed, zero point calibration takes place. This is indicated by continuous LED light and at the display (optional) by switching from "AUTO 0" to "PROG 0".

Note: When releasing the pushbutton during countdown (counter > 0), zero point setting is immediately aborted!



Manual setting of the offset

The sensors are pre-set and calibrated at the factory.

Each measuring channel has a separate **offset potentiometer** for subsequent adjustment of the measurement.

The adjusting range is $\pm 10\%$ of the measuring range (humidity / pressure) and approx. $\pm 5\text{K} / 0.9^\circ\text{F}$ (temperature).

Automatic zero point calibration (Pressure)

A zero point calibration is carried out cyclically via an internal valve.

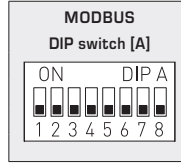
The cycle time can be set between 15 minutes and 24 hours using the **Register 4x0025**.

During the automatic calibration, the output value remains at its last pressure value.

BUS ADDRESS

Bus address (binary coded, value selectable from 1 to 247)							
DIP 1	DIP 2	DIP 3	DIP 4	DIP 5	DIP 6	DIP 7	DIP 8
128	64	32	16	8	4	2	1
ON	ON	OFF	OFF	OFF	OFF	OFF	ON

Example shows 128 + 64 + 1 = 193 as Modbus address.



The device address in the range of **1 to 247** is set at DIP switch [A].
For switch positions 1 to 8 see the table on the back!

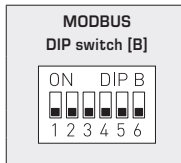
Address 0 is reserved for broadcast messages.
Addresses greater than 247 must not be assigned and are ignored by the device.
The DIP switches are binary-coded with the following values:

- DIP 1 = **128** DIP 1 = **ON**
- DIP 2 = **64** DIP 2 = **ON**
- DIP 3 = **32** DIP 3 = **OFF**
- DIP 4 = **16** DIP 4 = **OFF**
- DIP 5 = **8** DIP 5 = **OFF**
- DIP 6 = **4** DIP 6 = **OFF**
- DIP 7 = **2** DIP 7 = **OFF**
- DIP 8 = **1** DIP 8 = **ON**

The switch positions shown here result in the Modbus address **128 + 64 + 1 = 193**

BUS PARAMETERS

Baud rate (selectable)	DIP 1	DIP 2
9600 baud	ON	OFF
19200 baud	ON	ON
38400 baud	OFF	ON
Reserved	OFF	OFF



Parity (selectable)	DIP 3	Parity check (on/off)	DIP 4	8N1 mode (on/off)	DIP 5	Bus termination (on/off)	DIP 6
EVEN (numbered)	ON	Active (1 stop bit)	ON	Active	ON	Active	ON
ODD (numbered)	OFF	Inactive (no parity) (2 stop bits)	OFF	Inactive (default)	OFF	Inactive	OFF

The baud rate (speed of transmission) is set at DIP switches 1 and 2 of DIP switch block [B].
Selectable are **9600 baud**, **19200 baud**, or **38400 baud** – see table!

Parity is set at DIP switch 3 of DIP switch block [B].
Selectable are **EVEN** or **ODD** – see table!

Parity check is activated via DIP switch 4 of DIP switch block [B].
Selectable are **active (1 stop bit)**, or **inactive (2 stop bits)**, i.e. no parity check – see table!

The **8N1 mode** is activated via DIP switch 5 of DIP switch block [B].
The functionality of DIP switch 3 (parity) and DIP switch 4 (parity check) of DIP switch block [B] is therefore deactivated.
Selectable are **8N1 active** or **inactive [default]** – see table!

Bus termination is activated via DIP switch 6 of DIP switch block [B].
Selectable are **active** (bus termination resistance of 120 Ohm), or **inactive** (no bus termination) – see table!

When bus parameters and bus address are changed at devices with **display**, the respective settings are shown on the display for approx. 30 seconds.

COMMUNICATION INDICATOR

Communication is indicated via two LEDs. Error-free received telegrams are signaled by the green LED lighting up, regardless of the device address. Faulty telegrams or triggered Modbus exception telegrams are depicted by the red LED lighting up.

DIAGNOSTICS

An error diagnostic function is integrated

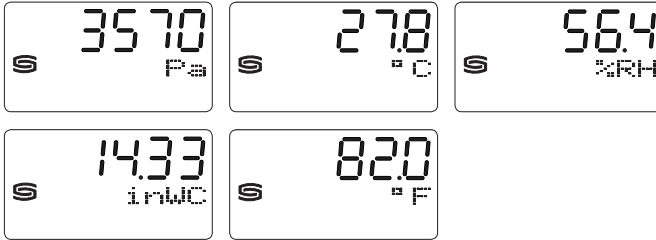
READOUT IN THE DISPLAY

The display value depends on the set unit system (see table "Function 05 Write Single Coil"). If required, the unit can be switched from **SI** (default) to **imperial units**.

Standard display (cyclic)

By default, the display indicates the following measurements with the corresponding units cyclically and consecutively:

Differential pressure [Pa] [inWC], **temperature** [°C] [°F], **relative humidity** [%RH]



Alternative display (static)

The Modbus interface can be used to program an **alternative output variable** instead of the standard display:

dew point [°C] [°F], **absolute humidity** [g/m³] [gr/ft³], **mixing ratio** [g/kg] [gr/lb], **enthalpy** [kJ/kg] [Btu/lb], **volume flow** [m³/h] [CFM], **differential pressure** [Pa] [inWC], **temperature** [°C] [°F], **relative humidity** [%RH]

In this case, the first line indicates the value while the second line indicates the corresponding unit statically.

The index in the third line indicates the display type, e.g. volume flow (see the table "Function 06 Write Single Register").



Freely configurable display (Tyr 2)

The Modbus interface allows the display screen to be individually configured, both in the 7 segment range and in the dot-matrix range. This means that messages such as those from the PLC can be displayed.

For the **individual display**, the register 4x0001 (physical value displayed) must contain the value 10.

The registers 4x0002 to 4x0019 contain information about the characters and segments to be displayed.

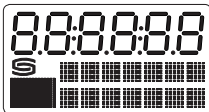
The dot-matrix area is also programmable in the default setting (register 4x0001 contains the value 0).

In this case, the current measured value is automatically displayed in the 7-segment area.

The two left-aligned positions are represented by the register 4x0003 (range -9...99).

The value 0 switches off the display of both positions.

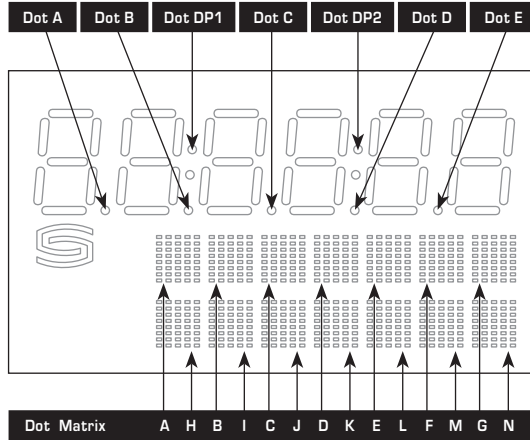
The display is only active if the register 4x0002 has positive values.



Continued on next page!

Composition of Segment Pattern (Register 4x0005)

- Bit 0 Dot A
- Bit 1 Dot B
- Bit 2 Dot C
- Bit 3 Dot D
- Bit 4 Dot DP1
- Bit 5 --
- Bit 6 Dot E
- Bit 7 Dot DP2
- Bit 8 --
- Bit 9 --
- Bit 10 --
- Bit 11 --
- Bit 12 --
- Bit 13 --
- Bit 14 --
- Bit 15 --



ASCII Code Table for Dot Matrix Display Area

ASCII	Sign
32	Blank
33	!
34	"
35	#
36	\$
37	%
38	&
40	{
41	}
42	*
43	+
44	,
45	-
46	.
47	/
48	0
49	1
50	2
51	3
52	4

ASCII	Sign
53	5
54	6
55	7
56	8
57	9
58	:
59	;
60	<
61	=
62	>
63	?
64	@
65	A
66	B
67	C
68	D
69	E
70	F
71	G
72	H

ASCII	Sign
73	I
74	J
75	K
76	L
77	M
78	N
79	O
80	P
81	Q
82	R
83	S
84	T
85	U
86	V
87	W
88	X
89	Y
90	Z
91	[
93]

ASCII	Sign
94	^
95	_
96	\
97	a
98	b
99	c
100	d
101	e
102	f
103	g
104	h
105	i
106	j
107	k
108	l
109	m
110	n
111	o
112	p
113	q

ASCII	Sign
114	r
115	s
116	t
117	u
118	v
119	w
120	x
121	y
122	z
123	{
124	
125	}
129	ü
132	ä
142	Ä
148	ö
153	Ö
154	Û
223	°

ASCII characters or control characters are displayed as spaces.

TELEGRAMS

Function 04 Read Input Register

Register	Parameter		Data Type	Value	Range
3x0001	Differential pressure	Without filtering	Signed 16 Bit	-5000...+5000 -7000...+7000 -2000...+2000 -2813...+2813	-500.0...+500.0 Pa -7000...+7000 Pa -2.000...+2.000 inWC -28.13...+28.13 inWC
3x0002	Differential pressure	Filtering 1 s	Signed 16 Bit	-5000...+5000 -7000...+7000 -2000...+2000 -2813...+2813	-500.0...+500.0 Pa -7000...+7000 Pa -2.000...+2.000 inWC -28.13...+28.13 inWC
3x0003	Differential pressure	Filtering 10 s	Signed 16 Bit	-5000...+5000 -7000...+7000 -2000...+2000 -2813...+2813	-500.0...+500.0 Pa -7000...+7000 Pa -2.000...+2.000 inWC -28.13...+28.13 inWC
3x0004	Temperature	Sampling 4 s	Signed 16 Bit	-350... +800 -310...+1760	-35.0... +80.0 °C -31.0...+176.0 °F
3x0005	Temperature	Filtering 32 s	Signed 16 Bit	-350... +800 -310...+1760	-35.0... +80.0 °C -31.0...+176.0 °F
3x0006	Relative humidity	Sampling 4 s	Signed 16 Bit	0...1000	0.0...100.0 % RH
3x0007	Relative humidity	Filtering 32 s	Signed 16 Bit	0...1000	0.0...100.0 % RH
3x0008	-				
3x0009	-				
3x0010	Volume flow (high byte)	Computed value	Unsigned 16 Bit	0...99 0...99	Value* 10000 m³/h Value* 10000 CFM
3x0011	Volume flow (low byte)	Computed value	Unsigned 16 Bit	0...9999 0...9999	0...9999 m³/h 0...9999 CFM
3x0012	Dew point	Computed value	Signed 16 Bit	0... 500 320...1220	0.0... +50.0 °C +32.0...+122.0 °F
3x0013	Absolute humidity	Computed value	Signed 16 Bit	0...800 0...349	0.0...80.0 g/m³ 0.0...34.9 gr/ft³
3x0014	Mixing ratio	Computed value	Signed 16 Bit	0... 800 0...5600	0.0... 80.0 g/kg 0.0...560.0 gr/lb
3x0015	Enthalpy	Computed value	Signed 16 Bit	0...850 0...360	0.0...85.0 kJ/kg 0.0...36.0 Btu/lb
3x0016	Air density	Computed value	Unsigned 16 Bit	500...1600 312... 998	0.500...1.600 kg/m³ 31.2 ... 99.8 lb/ft³

Function 05 Write Single Coil

Register	Parameter		Data Type	Value	Range
0x0001	Auto zero (Differential pressure)		Bit 0	0 / 1	OFF - ON
0x0002	System of units	SI → Imperial	Bit 1	0 / 1	SI (Default) - Imperial
	Differential pressure	[Pa] → [inWC]			
	Volume flow	[m³/h] → [CFM]			
	Temperature	[°C] → [°F]			
	Relative humidity	[%RH] → [%RH]			
	Dew point	[°C] → [°F]			
	Absolute humidity	[g/m³] → [gr/ft³]			
	Mixing ratio	[g/kg] → [gr/lb]			
Enthalpy	[kJ/kg] → [Btu/lb]				
Air density	[kg/m³] → [lb/ft³]				

**Function 06 Write Single Register &
Function 16 Write Multiple Register**

Register	Parameter (Display)		Data Type	Value	Range	
4x0001	Physical parameter displayed *	Index on display	Unsigned 16 Bit	0...10	0...10	
	Standard display (cyclic): Differential pressure, Temperature, Relative humidity			-	0	Default setting
	Alternative display (static):					
	Volume flow	1		1		
	Dew point	2		2		
	Absolute humidity	3		3		
	Mixture ratio	4		4		
	Enthalpy	5		5		
	Differential pressure	6		6		
	Temperature	7		7		
	Relative humidity	8		8		
	-	9		9		
Freely configurable display	-	10				
4x0002	7-Segment Value		Signed 16 Bit	-999...9999	-999...9999	
4x0003	7-Segment Value		Signed 8 Bit	-9...99	-9...99	
4x0004	-					
4x0005	Segment Pattern		Unsigned 16 Bit		See Binary Pattern	
4x0006	Dot Matrix Character A		Unsigned 8 Bit	0...255	ASCII character	
4x0007	Dot Matrix Character B		Unsigned 8 Bit	0...255	ASCII character	
4x0008	Dot Matrix Character C		Unsigned 8 Bit	0...255	ASCII character	
4x0009	Dot Matrix Character D		Unsigned 8 Bit	0...255	ASCII character	
4x0010	Dot Matrix Character E		Unsigned 8 Bit	0...255	ASCII character	
4x0011	Dot Matrix Character F		Unsigned 8 Bit	0...255	ASCII character	
4x0012	Dot Matrix Character G		Unsigned 8 Bit	0...255	ASCII character	
4x0013	Dot Matrix Character H		Unsigned 8 Bit	0...255	ASCII character	
4x0014	Dot Matrix Character I		Unsigned 8 Bit	0...255	ASCII character	
4x0015	Dot Matrix Character J		Unsigned 8 Bit	0...255	ASCII character	
4x0016	Dot Matrix Character K		Unsigned 8 Bit	0...255	ASCII character	
4x0017	Dot Matrix Character L		Unsigned 8 Bit	0...255	ASCII character	
4x0018	Dot Matrix Character M		Unsigned 8 Bit	0...255	ASCII character	
4x0019	Dot Matrix Character N		Unsigned 8 Bit	0...255	ASCII character	
4x0020	-					
4x0021	-					
4x0022	-					
<i>Continued on next page!</i>						

* The display value depends on the set unit system (see table "Function 05 Write Single Coil").

Function 06 Write Single Register & Function 16 Write Multiple Register

Register	Parameter (display)	Data Type	Value	Range
4x0023 *	k value	Unsigned 16 Bit	1...2000	1...2000
4x0024	Function type **	Unsigned 8 Bit	1...3	1...3
4x0025 *	Auto zero time	Unsigned 16 Bit	15...1440	15...1440 min
4x0026 *	Height above sea level	Signed 16 Bit	-500...5000	-500...5000 m

Note* (Register 4x0023, 4x0025, 4x0026)

The computed coefficients for the volume flow display are **not** saved in the permanent memory and are lost at zero voltage. They must be reset when the communication begins.

Selection of the function type ** (Register 4x0024)

Type 1:

Rosenberg, Comefri,
Gebhardt Nicotra

$$V = k \cdot \sqrt{\frac{2 \cdot \Delta p}{\rho}}$$

Type 2:

Ziehl-Abegg,
EBM Papst

$$V = k \cdot \sqrt{\Delta p}$$

V = Volume flow [m³/h]

k = k factor

Type 3:

Flakt Woods

$$V = \frac{3600}{k} \cdot \sqrt{\Delta p}$$

Δp = Differential pressure of the static pressures [Pa]

ρ = Air density [kg/m³]

Function 08 Diagnostics

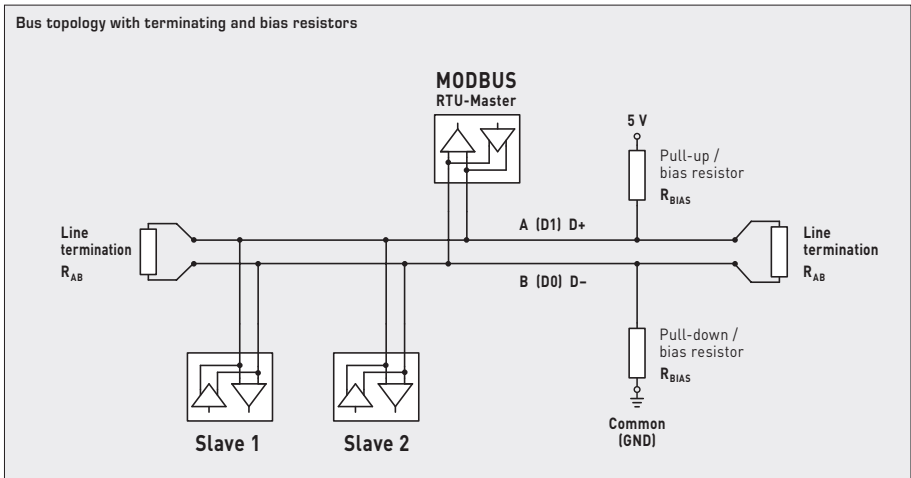
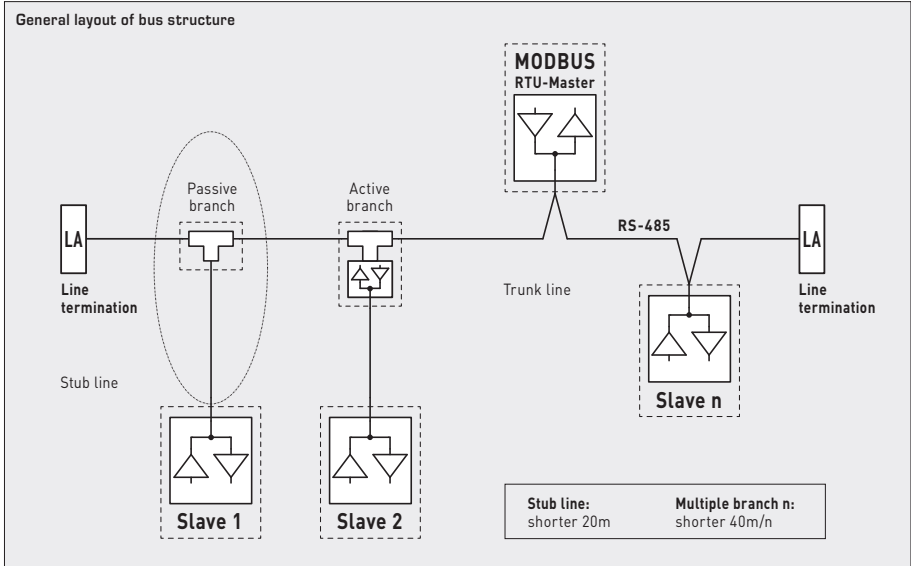
The following **sub function codes** are supported

Sub Function Code	Parameter	Data Type	Answer
00	Echo of transmission data (Loopback)		Echo data
01	Restart Modbus (Reset listen-only mode)		Echo telegram
04	Activation listen-only mode		No answer
10	Delete counter		Echo telegram
11	Counter bus telegrams	Unsigned 16 Bit	All valid bus telegrams
12	Counter communication errors (Parity, CRC, frame errors, etc.)	Unsigned 16 Bit	Faulty bus telegrams
13	Counter exception telegrams	Unsigned 16 Bit	Error counter
14	Counter slave telegrams	Unsigned 16 Bit	Slave telegrams
15	Counter telegrams without answer	Unsigned 16 Bit	Broadcast messages (address 0)

Function 17 Report Slave ID

Composition of answer telegram

Byte No.	Parameter	Data Type	Answer
00	Number of bytes	Unsigned 8 Bit	6
01	Slave ID (device type)	Unsigned 8 Bit	10 = PREMASGARD® 814x
02	Slave ID (device class)	Unsigned 8 Bit	30 = PREMASGARD® / PREMASREG®
03	Status	Unsigned 8 Bit	255 = RUN, 0 = STOP
04	Version number (release)	Unsigned 8 Bit	1...9
05	Version number (version)	Unsigned 8 Bit	1...99
06	Version number (index)	Unsigned 8 Bit	1



Terminating resistor may only be installed at the ends of the bus line.

In networks with repeaters not more than two line terminations are allowed.

Line termination at the device can be activated via DIP switch 6.

The bias resistors for bus level definition in the resting state are usually activated at the Modbus master / repeater.

The maximum number of subscribers per Modbus segment is 32 devices.

When the number of subscribers is greater, the bus must be subdivided into several segments separated by repeaters.

The subscriber address can be set from 1 to 247.

For the bus line, a twisted-pair cable data line / power supply line and copper mesh wire shield must be used.

Therefore, the line capacitance should be less than 100 pF/m (e.g. Profibus cable).

Notes on installation:

Mounting shall take place while observing all relevant regulations and standards applicable for the place of measurement (e.g. such as welding instructions, etc.). Particularly the following shall be regarded:

- VDE / VDI directive technical temperature measurements, measurement set-up for temperature measurements.
- The EMC directives must be adhered to.
- It is imperative to avoid parallel laying of current-carrying lines.
- We recommend to use shielded cables with the shielding being attached at one side to the DDC / PLC.

Before mounting, make sure that the existing thermometer's technical parameters comply with the actual conditions at the place of utilization, in particular in respect of:

- Measuring range
- Permissible maximum pressure, flow velocity
- Installation length, tube dimensions
- Oscillations, vibrations, shocks are to be avoided (<0.5 g)

Attention! In any case, please observe the mechanical and thermal load limits of the protective tubes according to DIN 43763 or according to specific S+S standards!

Notes on commissioning:

This device was calibrated, adjusted and tested under standardised conditions.

When operating under deviating conditions, we recommend performing an initial manual adjustment on-site during commissioning and subsequently at regular intervals.

Commissioning is mandatory and may only be performed by qualified personnel!

  **General notes**

Our "General Terms and Conditions for Business" together with the "General Conditions for the Supply of Products and Services of the Electrical and Electronics Industry" (ZVEI conditions) including supplementary clause "Extended Retention of Title" apply as the exclusive terms and conditions.

In addition, the following points are to be observed:

- Devices must only be connected to safety extra-low voltage and under dead-voltage condition. To avoid damages and errors at the device (e.g. by voltage induction) shielded cables are to be used, laying parallel with current-carrying lines is to be avoided, and EMC directives are to be observed.
- This device shall only be used for its intended purpose. Respective safety regulations issued by the VDE, the states, their control authorities, the TÜV and the local energy supply company must be observed. The purchaser has to adhere to the building and safety regulations and has to prevent perils of any kind.
- No warranties or liabilities will be assumed for defects and damages arising from improper use of this device.
- Consequential damages caused by a fault in this device are excluded from warranty or liability.
- These devices must be installed and commissioned by authorised specialists.
- The technical data and connecting conditions of the mounting and operating instructions delivered together with the device are exclusively valid. Deviations from the catalogue representation are not explicitly mentioned and are possible in terms of technical progress and continuous improvement of our products.
- In case of any modifications made by the user, all warranty claims are forfeited.
- This device must not be installed close to heat sources (e.g. radiators) or be exposed to their heat flow. Direct sun irradiation or heat irradiation by similar sources (powerful lamps, halogen spotlights) must absolutely be avoided.
- Operating this device close to other devices that do not comply with EMC directives may influence functionality.
- This device must not be used for monitoring applications, which serve the purpose of protecting persons against hazards or injury, or as an EMERGENCY STOP switch for systems or machinery, or for any other similar safety-relevant purposes.
- Dimensions of enclosures or enclosure accessories may show slight tolerances on the specifications provided in these instructions.
- Modifications of these records are not permitted.
- In case of a complaint, only complete devices returned in original packing will be accepted.

These instructions must be read before installation and commissioning and all notes provided therein are to be regarded!

Convertisseur **PREMASGARD® 814x-Modbus** sans entretien, commandé par microprocesseur (série), avec raccordement Modbus, dans un boîtier en plastique résistant aux chocs avec vis de fermeture rapide, manchon de raccordement pour tuyau de refoulement (Ø 6 mm), filtre fritté en plastique (remplaçable), au choix avec/sans écran, pour le relevé exact de l'humidité relative de l'air (0...100 % h.r.) et de la température (-35...+80 °C) dans les gaines et la mesure de la pression différentielle (max. ± 7 000 Pa) dans l'air. Le système international d'unités **SI** (par défaut) peut être commuté sur **Impérial** (via Modbus). Incl. bride de montage et kit de raccordement **ASD-06** (tuyau flexible de 2 m, deux embouts de raccordement, vis).

La sonde de pression s'utilise pour mesurer les surpressions, les dépressions ou les pressions différentielles de l'air propre et des milieux gazeux. Elle est utilisée dans les équipements de salles blanches, de médecine et de filtration, dans des gaines de ventilation et de climatisation, dans des cabines de pistolage, dans des cuisines industrielles, pour le contrôle des filtres et la mesure du niveau de remplissage ou pour la commande des variateurs de fréquence.

Un **capteur numérique d'humidité et de température** stable à long terme et un **capteur de pression** avec élément de mesure piézorésistif garantit des mesures précises. Les paramètres suivants sont calculés en interne à partir de ces grandeurs de mesure et peuvent être consultés sur le Modbus : température, humidité relative, point de rosée, humidité absolue, rapport de mélange, enthalpie (sans prise en compte de la pression atmosphérique), pression différentielle, débit volumétrique, densité atmosphérique.

Sonde Modbus innovante avec interface Modbus RS485 à séparation galvanique, résistance de fin de bus commutable, commutateur DIP pour le réglage des paramètres du bus et adresse de bus hors tension, LED internes pour l'affichage du télégramme, deux bornes push-in séparées et un grand écran à trois lignes (éclairé, avec affichage 7 segments et affichage à matrice de points librement programmable). La sonde est étalonnée d'usine et peut être ajustée plus précisément à son environnement par un professionnel.

CARACTÉRISTIQUES TECHNIQUES

Alimentation en tension :	24 V ca (± 20 %) et 15...36 V cc
Puissance absorbée :	< 4,8 W / 24 V cc typique; < 6,8 VA / 24 V ca typique
Système d'unités :	SI (default) ou Impérial (commutable via Modbus)
Points de données :	pression différentielle [Pa] [inWC], débit volumique [m³/h] [CFM], température [°C] [°F], humidité relative [% h.r.], point de rosée [°C] [°F], humidité absolue [g/m³] [gr/ft³], rapport de mélange [g/kg] [gr/lb], enthalpie [kJ/kg] [Btu/lb], densité atmosphérique [kg/m³] [lb/ft³]

HUMIDITÉ ET TEMPÉRATURE

Capteurs :	capteur d'humidité numérique avec capteur de température intégré , petite hystérésis, stabilité à long terme
Protection de capteur :	filtre fritté en matière synthétique , Ø 16 mm, L=35 mm, remplaçable (en option filtre fritté en métal , Ø 16 mm, L=32 mm)
Plage de mesure d'humidité :	0...100% h.r.
Plage de service humidité :	0...95% h.r. (sans condensation)
Écart humidité :	typique ± 2,0% (20...80% h.r.) à +25 °C, sinon ± 3,0%
Plage de mesure température :	-35...+80 °C
Écart température :	typique ± 0,2K à +25 °C

PRESSION

Type de pression :	pression différentielle
Raccord de pression :	avec manchon de raccordement pour tuyau de refoulement Ø 6 mm (en option sur demande avec raccord rapide pour tuyau de refoulement en PVC Ø 6 mm)
Plage de mesure pression :	-500... +500 Pa ou -7000...+7000 Pa dépend du type d'appareil, voir tableau
Précision pression :	Type 814B (500 Pa) : typique ± 13 Pa à +25 °C Type 8147 (7000 Pa) : typique ± 105 Pa à +25 °C comparé à l'appareil de référence étalonné
Surpression / dépression :	max. ± 50 kPa
Point zéro :	± 10 % plage de mesure
Hystérésis :	0,3 % Vf
Linéarité :	< ± 1 % Vf
Dérive de température :	± 0,1 % par °C
Stabilité à long terme :	± 1 % par an
Milieu :	air propre et gaz non agressifs, non inflammables
Parties en contact avec le milieu :	laiton, Ni, duroplaste, Si, époxy, RTV, BSG, gel de silicone UV
Température du fluide :	-20...+50 °C (compensation de température 0...+50 °C)

Suite voir page suivante !

CARACTÉRISTIQUES TECHNIQUES

(suite)

Protocole de bus :	Modbus (mode RTU), plage d'adresses réglable 0... 247
Taux de transfert :	9600, 19200, 38400 Baud
Filtrage des signaux :	4 s / 32 s pour la température / humidité 0 s / 1 s / 10 s pour la pression
Température ambiante :	-30...+70 °C
Raccordement électrique :	0,2 - 1,5 mm ² , par borne à ressort (push-in)
Raccordement de câble :	Presse-étoupe en plastique (M 16 x 1,5 ; avec décharge de traction, remplaçable, diamètre intérieur max. 10,4 mm) ou connecteur M12 selon DIN EN 61076-2-101 (en option et sur demande)
Boîtier :	plastique, résistant aux UV, matière polyamide, renforcé à 30 % de billes de verre, avec vis à fermeture rapide (association fente / fente en croix), couleur blanc signalisation (similaire à RAL 9016), le couvercle de l'écran est transparent !
Dimensions du boîtier :	126 x 90 x 50 mm (Tyr2)
Tube de protection :	PLEUROFORM™ , matière polyamide (PA6), avec protection contre la torsion, Ø 20 mm, NL = 235 mm (en option 100 mm), v _{max} = 30 m/s (air), (en option et sur demande en acier inox V2A (1.4301), Ø 16 mm)
Raccord process :	au moyen d'une bride de montage en matière plastique (comprise dans la livraison)
Classe de protection :	III (selon EN 60 730)
Type de protection :	IP 65 (selon EN 60 529) uniquement pour le boîtier ! (PLEUROFORM IP30)
Normes :	conformité CE, compatibilité électromagnétique selon EN 61 326, Directive « CEM » 2014 / 30 / EU
En option :	Écran avec rétro-éclairage , à trois lignes, programmable, découpe env. 70 x 40 mm (l x h), pour l'affichage de l'humidité réelle et de la température réelle et de la pression réelle (cyclique) ou d'un paramètre sélectionnable (statique) ou une valeur d'affichage librement programmable
ACCESSOIRES	voir tableau

Système d'unités commutable

Mesures / points de données	SI (default) → Impérial
Pression différentielle	[Pa] → [inWC]
Débit volumique	[m³/h] → [CFM]
Température	[°C] → [°F]
Humidité relative	[%RH] → [%RH]
Point de rosée	[°C] → [°F]
Humidité absolue	[g/m³] → [gr/ft³]
Rapport de mélange	[g/kg] → [gr/lb]
Enthalpie	[kJ/kg] → [Btu/lb]
Densité atmosphérique	[kg/m³] → [lb/ft³]

Plages de mesure	SI (default) → Impérial
Type 8148	-500...+500 Pa → -2.0...+2.0 inWC
Type 8147	-7000...+7000 Pa → -28...+28 inWC
Type 814x	-35...+80 °C → -31...+176 °F
Type 814x	0...100% RH → 0...100% RH
Les paramètres alternatifs sont calculés.	

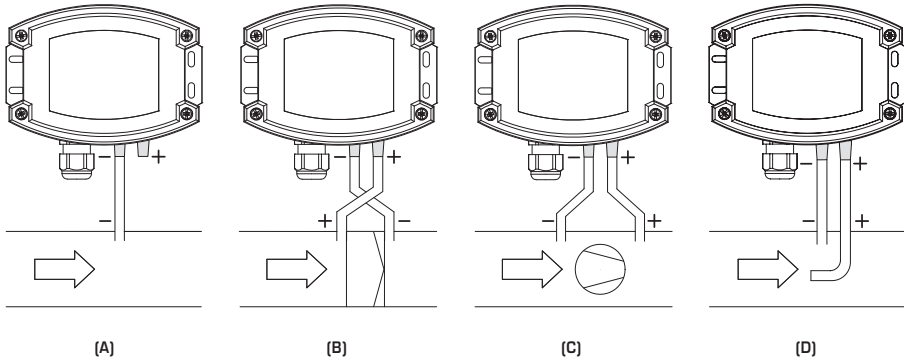
Plages de mesure	humidité	température	type / WG02	sortie	référence
Pression					écran
± 500 Pa / 2.0 inWC			Type 8148		
-500...+500 Pa	0...100% h.r.	-35...+80°C	PREMASGARD 8148-Modbus	Modbus	1301-8144-0910-20V
-2.0...+2.0 inWC		-31...+176°F	PREMASGARD 8148-Modbus LCD	Modbus	■ 1301-8144-4910-20V
en standard avec étalonnage automatique du point zéro					
± 7000 Pa / 28 inWC			Type 8147		
-7000...+7000 Pa	0...100% h.r.	-35...+80°C	PREMASGARD 8147-Modbus	Modbus	1301-8144-0950-200
-28...+28 inWC		-31...+176°F	PREMASGARD 8147-Modbus LCD	Modbus	■ 1301-8144-4950-200
avec calibrage automatique du point zéro en option					
En option :	Raccordement de câble avec connecteur M12 selon DIN EN 61076-2-101 tube de protection plus court PLEUROFORM™ , NL = 100 mm				sur demande sur demande
Remarque :	système d'unités SI (default) ou Impérial (commutable via Modbus).				

ACCESSOIRES

KA2-Modbus	Adaptateur de communication (USB/RS485) pour la connexion au système	1906-1200-0000-100
LA-Modbus	Appareil de terminaison de ligne (avec résistance de terminaison) en tant que terminaison de bus active	1906-1300-0000-100
ASD-06	Kit de raccordement (compris dans la livraison) composé de : 2 embouts de raccordement (embouts droit) en matière plastique ABS, Tuyau souple de 2m en PVC (mou, résistant aux UV) et 4 vis	7100-0060-3000-000
ASD-07	2 embouts de raccordement (à angle droit) en matière plastique ABS	7100-0060-7000-000
DAL-01	Sortie pression pour montage sur plafond ou mural (par exemple dans les salles blanches)	7300-0060-3000-001
SF-M	Filtere fritté en métal, Ø 16 mm, L = 32 mm, remplaçable en acier inox V4A (1.4404)	7000-0050-2200-100
MFT-20-K	Bride de montage en matière plastique (comprise dans la livraison)	7000-0031-0000-000

Schéma de montage

PREMASGARD®
814x-Modbus



MODES DE SURVEILLANCE :

Les prises de pression sur le pressostat sont désignées par
 P1 (+) pression plus élevée et par
 P2 (-) pression plus basse.

(A) dépression

P1 (+) n'est pas raccordé,
 ouvert côté air à l'atmosphère
 P2 (-) raccord à la conduite

(B) filtre

P1 (+) raccord en amont du filtre
 P2 (-) raccord en aval du filtre

(C) ventilateur

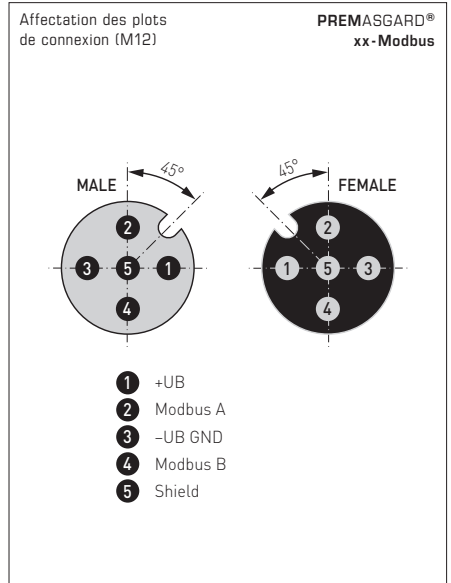
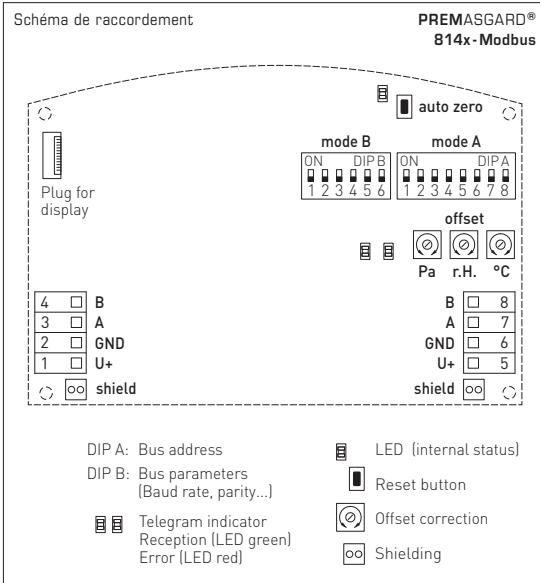
P1 (+) raccord en amont du ventilateur
 P2 (-) raccord en aval du ventilateur

(D) débit volumique

P1 (+) pression dynamique,
 raccordement dans le sens du flux
 P2 (-) pression statique, raccordement sans
 composant à pression dynamique

Tableau de conversion pour valeurs de pression

Unité =	bar	mbar	Pa	kPa	inWC
1 Pa	0,00001 bar	0,01 mbar	1 Pa	0,001 kPa	0,00401865 inWC
1 kPa	0,01 bar	10 mbar	1000 Pa	1 kPa	4,01865 inWC
1 bar	1 bar	1000 mbar	100000 Pa	100 kPa	401,865 inWC
1 mbar	0,001 bar	1 mbar	100 Pa	0,1 kPa	0,401865 inWC
1 inWC	0,0980665 bar	98,0665 mbar	9806,65 Pa	9,80665 kPa	1 inWC



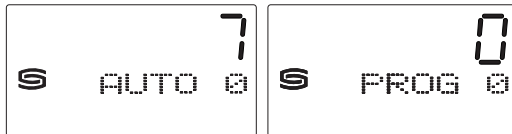
Étalonnage manuel du point zéro (Pression)

1. Afin de pouvoir effectuer le réglage du point zéro, l'appareil doit fonctionner depuis au moins 60 minutes.
2. Relier les entrées de pression P(+) et P(-) par l'intermédiaire d'un tuyau (différence de pression entre les prises = 0 Pa).
3. Pour le réglage du point zéro, le **bouton-poussoir « auto zero »** doit être maintenu enfoncé pendant 10 secondes en continu.

Lorsque le bouton-poussoir est actionné, un compte à rebours d'environ 10 secondes est lancé. La LED jaune clignote et le compteur à rebours est affiché à l'écran (optionnel).

Une fois le compte à rebours terminé, l'appareil effectue l'étalonnage du point zéro. Ceci est indiqué par la LED allumée en continu ainsi que par l'écran (optionnel) qui passera du mode « AUTO 0 » en mode « PROG 0 ».

Attention : Lorsque la touche est relâchée pendant le compte à rebours (compteur > 0), le réglage du point zéro est immédiatement interrompu !



Réglage manuel de l'offset

Les sondes sont réglées et étalonnées en usine.

Chaque canal de mesure comprend un **potentiomètre offset** séparé pour le réglage ultérieur de la valeur de mesure.

La plage de réajustement est de $\pm 10\%$ de la plage de mesure (humidité / pression) et $\pm \text{env. } 5\text{K}$ (température).

Étalonnage automatique du point zéro (Pression)

Une soupape interne permet d'effectuer cycliquement un étalonnage du point zéro.

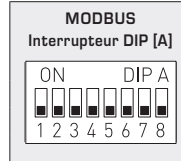
La durée du cycle est réglable entre 15 minutes et 24 heures via le **registre 4x0025**.

Durant l'étalonnage automatique, la valeur de départ reste sur sa dernière valeur de pression.

ADRESSE DU BUS

Adresse du bus (code binaire, valance réglable de 1 à 247)							
DIP 1	DIP 2	DIP 3	DIP 4	DIP 5	DIP 6	DIP 7	DIP 8
128	64	32	16	8	4	2	1
ON	ON	OFF	OFF	OFF	OFF	OFF	ON

L'exemple montre 128 + 64 + 1 = 193 comme adresse Modbus



L'adresse de l'appareil dans une plage de **1 à 247** (format binaire) est réglée via l'interrupteur DIP [A].
Position interrupteur 1 à 8 – voir tableau au verso !

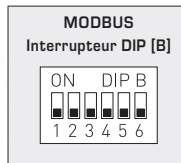
L'adresse 0 est réservée pour des messages de broadcast, les adresses dépassant 247 ne doivent pas être occupées et sont ignorées par l'appareil. Les interrupteurs DIP sont codés en binaire avec les valences suivantes :

DIP 1 = **128**..... DIP 1 = **ON**
 DIP 2 = **64**..... DIP 2 = **ON**
 DIP 3 = **32**..... DIP 3 = **OFF**
 DIP 4 = **16**..... DIP 4 = **OFF**
 DIP 5 = **8**..... DIP 5 = **OFF**
 DIP 6 = **4**..... DIP 6 = **OFF**
 DIP 7 = **2**..... DIP 7 = **OFF**
 DIP 8 = **1**..... DIP 8 = **ON**

suit l'adresse Modbus **128 + 64 + 1 = 193**

PARAMÈTRES DU BUS

Taux de transfert (réglable)	DIP 1	DIP 2
9600 Baud	ON	OFF
19200 Baud	ON	ON
38400 Baud	OFF	ON
réservé	OFF	OFF



Parité (réglable)	DIP 3
EVEN (pair)	ON
ODD (impair)	OFF

Protection par parité (on/off)	DIP 4
actif (1 bit stop)	ON
inactif (pas de parité) (2 bit stop)	OFF

8N1-Modus (on/off)	DIP 5
actif	ON
inactif (default)	OFF

Terminaison de bus (on/off)	DIP 6
actif	ON
inactif	OFF

Le **taux de Baud** (vitesse de transfert) est réglé via les pos. 1 et 2 de l'interrupteur DIP [B].
On peut régler 9600 Baud, 19200 Baud ou 38400 Baud – voir tableau !

La **parité** est réglée via la pos. 3 de l'interrupteur DIP [B].
On peut régler **EVEN (paire)** ou **ODD (impaire)** – voir tableau !

La **protection par parité** (sécurité par parité) est activée via la pos. 4 de l'interrupteur DIP [B].
On peut régler une correction d'erreur (sécurisation par parité) **active (1 bit d'arrêt)** ou **inactive (2 bits d'arrêt)**, c.-à.-d. aucune sécurisation par parité – voir tableau !

Le **mode 8N1** est activé via la pos. 5 de l'interrupteur DIP [B].

Le fonctionnement de la pos. 3 (parité) et de la pos. 4 (protection par parité) de l'interrupteur DIP [B] est ainsi désactivé.
8N1 est réglable en mode **actif** ou **inactif (par défaut)** – voir tableau !

La **terminaison de bus** est activée par la pos. 6 de l'interrupteur DIP [B].

On peut régler **active** (résistance de terminaison de bus de 120 Ohm) ou **inactive** (pas de terminaison de bus) – voir tableau !

En cas de modification des paramètres du bus et de l'adresse du bus, les appareils avec **affichage sur écran** affichent les paramètres correspondants à l'écran pour env. 30 secondes.

AFFICHAGE DE COMMUNICATION

La communication est signalée par deux voyants DEL. Les télégrammes dont la réception est bonne sont signalés indépendamment de l'adresse de l'appareil par l'allumage du voyant vert. Les télégrammes erronés ou les télégrammes d'exception Modbus déclenchés sont représentés par l'allumage du voyant rouge.

DIAGNOSTIC

La fonction de diagnostic de défauts est intégrée

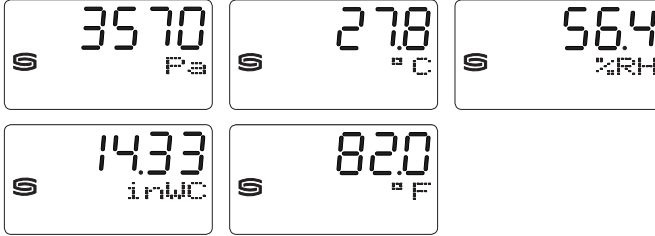
AFFICHAGE SUR L'ÉCRAN

La valeur d'affichage dépend du système d'unités réglé (voir tableau « Fonction 05 Write Single Coil »).
Si nécessaire, l'appareil peut être commuté de **SI** (par défaut) sur **Impérial**.

Affichage standard (cyclique)

Par défaut, les valeurs de mesure suivantes sont affichées de manière **cyclique**, les unes après les autres dans l'écran avec les unités correspondantes :

Pression différentielle [Pa] (inWC), température [°C] [°F], humidité relative [%RH]



Affichage alternatif (statique)

Via l'interface Modbus, l'affichage d'une dimension de sortie alternative peut être programmée au lieu de l'affichage standard :

Point de rosée [°C] [°F], humidité absolue [g/m³] [gr/ft³], rapport de mélange [g/kg] [gr/lb], enthalpie [kJ/kg] [Btu/lb], débit volumique [m³/h] [CFM], pression différentielle [Pa] (inWC), température [°C] [°F], humidité relative [%RH]

La valeur s'affiche dans la première ligne et l'unité correspondante est affichée de manière **statique** dans la seconde ligne.

L'**indice** dans la troisième ligne caractérise le type d'affichage, par ex. débit volumique (voir le tableau « Fonction 06 Write Single Register »).



1. Valeur d'affichage
2. Unité
3. Indice

Affichage librement configurable (Tyr 2)

Via l'interface Modbus, l'affichage de l'écran peut aussi bien être programmé dans la zone à 7 segments que dans la zone de matrice de point . Il est ainsi possible, par exemple, d'afficher les messages de l'API.

Pour l'affichage **librement** programmable, le registre 4x0001 (valeur d'affichage physique) doit contenir la valeur 10.

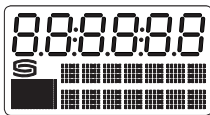
Les registres 4x0002 à 4x0019 contiennent des informations sur les caractères et segments à afficher.

La zone de matrice de points est également programmable dans le réglage par défaut (le registre 4x0001 contient la valeur 0). Dans la zone à 7 segments, la valeur de mesure actuelle s'affiche automatiquement.

Les deux positions à gauche sont représentées via le registre 4x0003 (page -9...99).

La valeur 0 désactive l'affichage des deux positions.

L'affichage est uniquement actif lorsque le registre 4x0002 contient des valeurs positives.



Suite voir page suivante !

Structure du modèle du segment (registre 4x0005)

- Bit 0..... Point A
- Bit 1..... Point B
- Bit 2..... Point C
- Bit 3..... Point D
- Bit 4..... Point DP1
- Bit 5..... --
- Bit 6..... Point E
- Bit 7..... Point DP2
- Bit 8..... --
- Bit 9..... --
- Bit 10..... --
- Bit 11..... --
- Bit 12..... --
- Bit 13..... --
- Bit 14..... --
- Bit 15..... --

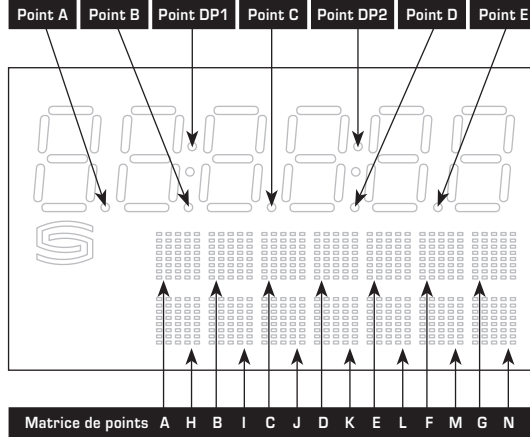


Tableau des codes ASCII pour la zone d'affichage de la matrice de points

ASCII	Sign
32	Espace
33	!
34	"
35	#
36	\$
37	%
38	&
40	{
41	}
42	*
43	+
44	,
45	-
46	.
47	/
48	0
49	1
50	2
51	3
52	4

ASCII	Sign
53	5
54	6
55	7
56	8
57	9
58	:
59	;
60	<
61	=
62	>
63	?
64	@
65	A
66	B
67	C
68	D
69	E
70	F
71	G
72	H

ASCII	Sign
73	I
74	J
75	K
76	L
77	M
78	N
79	O
80	P
81	Q
82	R
83	S
84	T
85	U
86	V
87	W
88	X
89	Y
90	Z
91	[
93]

ASCII	Sign
94	^
95	_
96	\
97	a
98	b
99	c
100	d
101	e
102	f
103	g
104	h
105	i
106	j
107	k
108	l
109	m
110	n
111	o
112	p
113	q

ASCII	Sign
114	r
115	s
116	t
117	u
118	v
119	w
120	x
121	y
122	z
123	{
124	
125	}
129	ü
132	ä
142	Ä
148	ö
153	Ö
154	Û
223	°

Les caractères ASCII ou de contrôle qui ne figurent pas dans le tableau sont présentés par des espaces.

TÉLÉGRAMMES

Function 04 Read Input Register

Registre	Paramètres		Data Type	Value	Range
3x0001	Pression différentielle	Sans filtrage	Signed 16 Bit	-5000...+5000 -7000...+7000 -2000...+2000 -2813...+2813	-500.0...+500.0 Pa -7000...+7000 Pa -2.000...+2.000 inWC -28.13...+28.13 inWC
3x0002	Pression différentielle	Filtrage 1 s	Signed 16 Bit	-5000...+5000 -7000...+7000 -2000...+2000 -2813...+2813	-500.0...+500.0 Pa -7000...+7000 Pa -2.000...+2.000 inWC -28.13...+28.13 inWC
3x0003	Pression différentielle	Filtrage 10 s	Signed 16 Bit	-5000...+5000 -7000...+7000 -2000...+2000 -2813...+2813	-500.0...+500.0 Pa -7000...+7000 Pa -2.000...+2.000 inWC -28.13...+28.13 inWC
3x0004	Température	Balayage 4 s	Signed 16 Bit	-350... +800 -310...+1760	-35.0... +80.0 °C -31.0...+176.0 °F
3x0005	Température	Filtrage 32 s	Signed 16 Bit	-350... +800 -310...+1760	-35.0... +80.0 °C -31.0...+176.0 °F
3x0006	Humidité relative	Balayage 4 s	Signed 16 Bit	0...1000	0.0...100.0 %RH
3x0007	Humidité relative	Filtrage 32 s	Signed 16 Bit	0...1000	0.0...100.0 %RH
3x0008	-				
3x0009	-				
3x0010	Débit volumique (High Byte)	Valeur calculée	Unsigned 16 Bit	0...99 0...99	Value* 10000 m³/h Value* 10000 CFM
3x0011	Débit volumique (Low Byte)	Valeur calculée	Unsigned 16 Bit	0...9999 0...9999	0...9999 m³/h 0...9999 CFM
3x0012	Point de rosée	Valeur calculée	Signed 16 Bit	0... 500 320...1220	0.0... +50.0 °C +32.0...+122.0 °F
3x0013	Humidité absolue	Valeur calculée	Signed 16 Bit	0...800 0...349	0.0...80.0 g/m³ 0.0...34.9 gr/ft³
3x0014	Rapport de mélange	Valeur calculée	Signed 16 Bit	0... 800 0...5600	0.0... 80.0 g/kg 0.0...560.0 gr/lb
3x0015	Enthalpie	Valeur calculée	Signed 16 Bit	0...850 0...360	0.0...85.0 kJ/kg 0.0...36.0 Btu/lb
3x0016	Densité atmosphérique	Valeur calculée	Unsigned 16 Bit	500...1600 312... 998	0.500...1.600 kg/m³ 31.2 ... 99.8 lb/ft³

Function 05 Write Single Coil

Registre	Paramètres		Data Type	Value	Range
0x0001	Autozero (pression différentielle)		Bit 0	0 / 1	OFF - ON
0x0002	Système d'unités SI → Impérial		Bit 1	0 / 1	SI (default) - Impérial
	Pression différentielle	[Pa] → [inWC]			
	Débit volumique	[m³/h] → [CFM]			
	Température	[°C] → [°F]			
	Humidité relative	[%RH] [%RH]			
	Point de rosée	[°C] → [°F]			
	Humidité absolue	[g/m³] → [gr/ft³]			
	Rapport de mélange	[g/kg] → [gr/lb]			
Enthalpie	[kJ/kg] → [Btu/lb]				
Densité atmosphérique	[kg/m³] → [lb/ft³]				

**Function 06 Write Single Register &
Function 16 Write Multiple Register**

Registre	Paramètres (écran)		Data Type	Value	Range
4x0001	Valeur d'affichage physique*	Indice à l'écran	Unsigned 16 Bit	0...10	0...10
	Affichage standard (cyclique) : Pression différentielle Température Humidité relative		-	0	Réglage par défaut
	Affichage alternatif (statique) :				
	Débit volumique	1		1	
	Point de rosée	2		2	
	Humidité absolue	3		3	
	Rapport de mélange	4		4	
	Enthalpie	5		5	
	Pression différentielle	6		6	
	Température	7		7	
	Humidité relative	8		8	
	-	9		9	
Affichage librement configurable	-		10		
4x0002	Valeur 7 segments		Signed 16 Bit	-999...9999	-999...9999
4x0003	Valeur 7 segments		Signed 8 Bit	-9...99	-9...99
4x0004	-				
4x0005	Modèle du segment		Unsigned 16 Bit		voir le modèle binaire
4x0006	Matrice de points caractère A		Unsigned 8 Bit	0...255	Caractères ASCII
4x0007	Matrice de points caractère B		Unsigned 8 Bit	0...255	Caractères ASCII
4x0008	Matrice de points caractère C		Unsigned 8 Bit	0...255	Caractères ASCII
4x0009	Matrice de points caractère D		Unsigned 8 Bit	0...255	Caractères ASCII
4x0010	Matrice de points caractère E		Unsigned 8 Bit	0...255	Caractères ASCII
4x0011	Matrice de points caractère F		Unsigned 8 Bit	0...255	Caractères ASCII
4x0012	Matrice de points caractère G		Unsigned 8 Bit	0...255	Caractères ASCII
4x0013	Matrice de points caractère H		Unsigned 8 Bit	0...255	Caractères ASCII
4x0014	Matrice de points caractère I		Unsigned 8 Bit	0...255	Caractères ASCII
4x0015	Matrice de points caractère J		Unsigned 8 Bit	0...255	Caractères ASCII
4x0016	Matrice de points caractère K		Unsigned 8 Bit	0...255	Caractères ASCII
4x0017	Matrice de points caractère L		Unsigned 8 Bit	0...255	Caractères ASCII
4x0018	Matrice de points caractère M		Unsigned 8 Bit	0...255	Caractères ASCII
4x0019	Matrice de points caractère N		Unsigned 8 Bit	0...255	Caractères ASCII
4x0020	-				
4x0021	-				
4x0022	-				
<i>Suite voir page suivante !</i>					

* La valeur d'affichage dépend du système d'unités réglé (voir tableau « Fonction 05 Write Single Coil »).

Function 06 Write Single Register & Function 16 Write Multiple Register

Registre	Paramètres (écran)	Data Type	Value	Range
4x0023 *	Valeurs k	Unsigned 16 Bit	1...2000	1...2000
4x0024	Type de fonction **	Unsigned 8 Bit	1...3	1...3
4x0025 *	Durée autozero	Unsigned 16 Bit	15...1440	15...1440 min
4x0026 *	Hauteur au-dessus du niveau de la mer	Signed 16 Bit	-500...5000	-500...5000 m

Remarque* (registre 4x0023, 4x0025, 4x0026)

DLes facteurs de correction calculés pour l'affichage du débit volumique **ne sont pas** enregistrés dans la mémoire permanente et sont perdus à tension nulle. Ces derniers doivent être réinitialisés au début de la communication.

Sélection du type de fonction ** (registre 4x0024)

Type 1:

Rosenberg, Comefri,
Gebhardt Nicotra

$$V = k \cdot \sqrt{\frac{2 \cdot \Delta p}{\rho}}$$

Type 2:

Ziehl-Abegg,
EBM Papst

$$V = k \cdot \sqrt{\Delta p}$$

V = Débit volumique (m³/h)

k = Facteur k

Δp = Pression différentielle des pressions statiques (Pa)

Type 3:

Flakt Woods

$$V = \frac{3600}{k} \cdot \sqrt{\Delta p}$$

ρ = Densité de l'air (kg/m³)

Function 08 Diagnostics

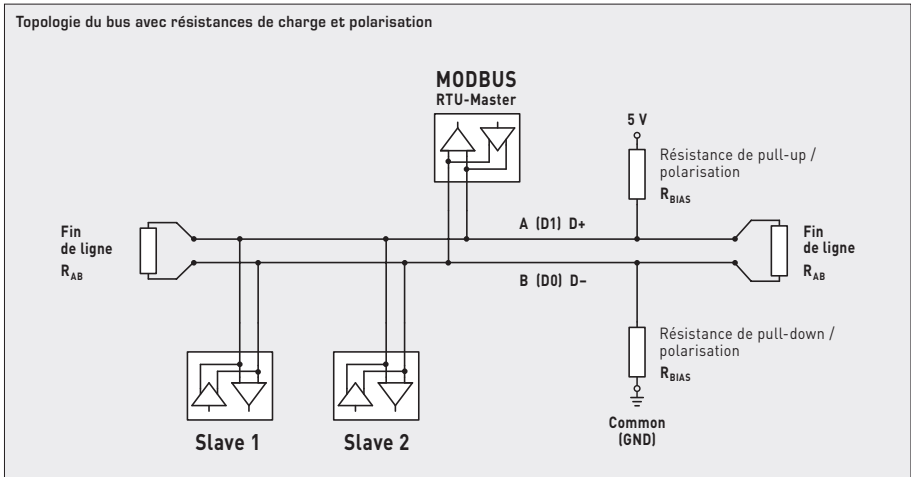
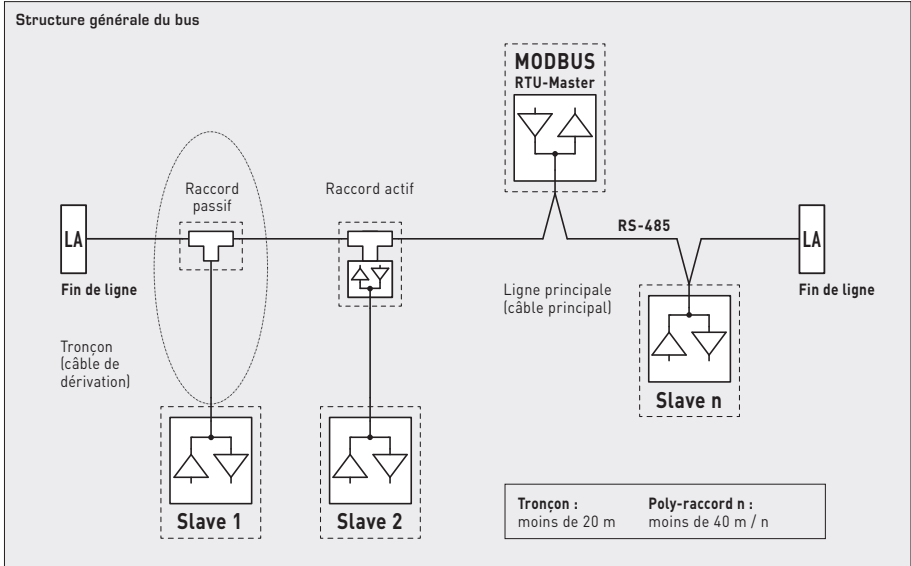
Les codes sous-fonction suivants sont pris en charge

Sub Function Code	Paramètres	Data Type	Réponse
00	Écho des données d'émission (loopback-rebouclage)		Données d'écho
01	Redémarrage Modbus (Reset Listen Only Mode – Réinit Mode Écoute Seule)		Télégramme d'écho
04	Activation Listen Only Mode (mode Écoute seule)		Pas de réponse
10	Efface compteur		Télégramme d'écho
11	Compteur Télégrammes de bus	Unsigned 16 Bit	Tous les télégrammes de bus valides
12	Compteur Erreur de communication (Parité, CRC, erreur Frame, etc.)	Unsigned 16 Bit	Télégrammes de bus erronés
13	Compteur Messages d'exception	Unsigned 16 Bit	Compteur d'erreurs
14	Compteur Télégrammes esclaves	Unsigned 16 Bit	Télégrammes esclaves
15	Compteur Télégrammes sans réponse	Unsigned 16 Bit	Message de Broadcast (adresse A)

Function 17 Report Slave ID

Structure du télégramme de réponse

n° de byte	Paramètres	Data Type	Réponse
00	Nombre de bytes	Unsigned 8 Bit	6
01	ID esclave (Device Typ)	Unsigned 8 Bit	10 = PREMASGARD® 814x
02	ID esclave (Device Class)	Unsigned 8 Bit	30 = PREMASGARD® / PREMASREG®
03	Statut	Unsigned 8 Bit	255 = RUN, 0 = STOP
04	Numéro de version (release)	Unsigned 8 Bit	1...9
05	Numéro de version (version)	Unsigned 8 Bit	1...99
06	Numéro de version (index)	Unsigned 8 Bit	1



Les résistances de charges ne doivent être placées qu'aux extrémités de la ligne de bus.

Dans les réseaux sans repeater, un maximum de 2 terminaisons de ligne est autorisé.

La terminaison de ligne peut être activée sur l'appareil via le DIP 6. Les résistances de polarisation pour la définition du niveau du bus au repos sont généralement activées au maître Modbus / repeater.

Le nombre maximum de correspondants par segment Modbus est de 32 appareils.

Pour des grands nombres de correspondants, le bus doit être réparti en plusieurs segments par l'intermédiaire de repeaters. L'adresse des correspondants peut être fixée de 1 à 247.

Pour la ligne de bus, on peut utiliser un câble avec ligne de données / alimentation tension câblées par paire et treillis de blindage en cuivre. La capacité linéique de la ligne doit rester inférieure à 100 pF/m (p.ex. ligne Profibus).

F Montage et mise en service

Consignes demontage :

L'installation doit être effectuée en conformité avec les réglementations et les normes en vigueur pour le lieu de mesure (par ex. règles de soudage, etc.). Sont notamment à considérer :

- Mesure technique de températures selon VDE / VDI, directives, ordonnances sur les instruments de mesure pour la mesure de températures
- Les directives « CEM », celles-ci sont à respecter
- L'installation en parallèle avec des câbles sous tension doit être évitée à tout prix.
- Il est conseillé d'utiliser des câbles blindés ; le blindage doit être connecté d'un côté au DDC / API.

Les thermomètres doivent être installés conformément aux paramètres techniques disponibles et aux conditions réelles d'utilisation, en particulier :

- Plage de mesure
- Pression maximale admissible, vitesse d'écoulement
- Longueur totale, dimensions des tuyaux
- Éviter les oscillations, vibrations, chocs (< 0,5 g)

Attention ! Il faut impérativement tenir compte des limites de charge mécanique et thermique des tubes de protection suivant DIN 43763, resp. suivant les standards spécifiques de S+S !

Consignes de mise en service :

Cet appareil a été étalonné, ajusté et testé dans des conditions normalisées.

En cas de fonctionnement dans des conditions différentes, nous recommandons un premier réglage manuel sur site lors de la mise en service et à intervalles réguliers par la suite.

La mise en service ne doit être effectuée que par du personnel qualifié !

F Généralités

Seules les CGV de la société S+S, les « Conditions générales de livraison du ZVEI pour produits et prestations de l'industrie électronique » ainsi que la clause complémentaire « Réserve de propriété étendue » s'appliquent à toutes les relations commerciales entre la société S+S et ses clients.

Il convient en outre de respecter les points suivants :

- Les appareils ne doivent être raccordés qu'à une très basse tension de sécurité et à l'état hors tension. Pour éviter des dommages et des défauts sur l'appareil (par ex. à cause d'une induction de tension), il faut utiliser des câbles blindés, éviter le câblage parallèle à des câbles sous tension et respecter les directives CEM.
- Cet appareil ne doit être utilisé que pour l'usage prévu ; les prescriptions de sécurité correspondantes du VDE, des Länder, de leurs organismes de surveillance, du TÜV et de l'entreprise locale d'alimentation électrique doivent être respectées. L'acheteur doit s'assurer du respect des règles de construction et de sécurité et éviter toutes sortes de risques.
- Nous déclinons toute responsabilité ou garantie pour les défauts et dommages résultant d'une utilisation inappropriée de cet appareil.
- Les dommages consécutifs causés par des défauts de cet appareil sont exclus de la garantie et de la responsabilité.
- L'installation et la mise en service des appareils doit être effectuée uniquement par du personnel qualifié.
- Seules les données techniques et les conditions de raccordement indiquées sur la notice d'instruction accompagnant l'appareil sont applicables, des différences par rapport à la présentation dans le catalogue ne sont pas mentionnées explicitement et sont possibles suite au progrès technique et à l'amélioration continue de nos produits.
- En cas de modification des appareils par l'utilisateur, tous les droits à la garantie sont annulés.
- Cet appareil ne doit pas être utilisé à proximité de sources de chaleur (par ex. radiateurs) ou de leur flux de chaleur, il faut impérativement éviter la lumière directe du soleil ou le rayonnement thermique provenant de sources similaires (luminaires puissants, lampes halogènes).
- L'utilisation de l'appareil à proximité d'appareils qui ne sont pas conformes aux directives « CEM » peut influencer le mode de fonctionnement.
- Cet appareil ne doit pas être utilisé à des fins de surveillance qui servent à protéger des personnes contre les dangers ou les blessures ni comme interrupteur d'arrêt d'urgence sur des installations ou des machines ni pour des tâches comparables relatives à la sécurité.
- Il est possible que les dimensions du boîtier et des accessoires du boîtier divergent légèrement des indications données dans cette notice.
- Toute modification de ces documents n'est pas autorisée.
- Les réclamations ne seront acceptées que dans leur intégralité dans leur emballage d'origine.

Avant de procéder à l'installation et à la mise en service, veuillez lire attentivement la présente notice et toutes les consignes qui y sont précisées !

Не нуждающийся в техническом обслуживании, управляемый микропроцессором датчик **PREMASGARD® 814x-Modbus** (серия) с возможностью подключения к шине Modbus, в ударопрочном пластиковом корпусе с быстрозаворачиваемыми винтами, со штуцером для напорного шланга (диаметр 6 мм), со сменным пластиковым спеченным фильтром, на выбор с дисплеем или без дисплея, для точного измерения относительной влажности воздуха (0...100 % отн. вл.) и температуры (-35...+80 °C) в каналах и для измерения разности давлений (макс. ±7000 Па) в воздухе. Индикацию в единицах международной системы единиц **СИ** (default) можно переключить на **английскую систему мер** (посредством шины Modbus). Включ. присоединительный фланец и комплект соединительных деталей **ASD-06** (соединительный шланг длиной 2 м, два присоединительных патрубка, саморезы).

Датчик давления измеряет избыточное давление, разрежение и разность давлений в чистом воздухе и газах. Применяется в оборудовании для особо чистых и стерильных помещений, в медицинской технике, в оборудовании для фильтрации, каналах систем вентиляции и кондиционирования воздуха, камерах для окраски распылением, на кейтеринговых предприятиях, для контроля работы фильтров и измерения уровня наполнения или для управления частотными преобразователями.

Цифровой чувствительный элемент (влажность и температура) с высокой долговременной стабильностью и **датчик давления** с пьезорезистивным чувствительным элементом гарантируют точные результаты измерения. На основе этих измеренных значений вычисляются следующие, вызываемые с помощью шины Modbus параметры: температура, относительная влажность, точка росы, абсолютная влажность, соотношение компонентов смеси, энтальпия (без учета атм. давления), разность давлений, объемный расход, плотность воздуха.

Инновационный датчик Modbus оснащен интерфейсом RS485 Modbus с гальванической развязкой, подключаемым концевым сопротивлением шины, DIP-переключателями для настройки параметров и адреса шины в обесточенном состоянии, внутренние светодиодами для индикации состояния телеграмм, двумя отдельными вставными клеммами и большим трехстрочным дисплеем (с подсветкой, позволяет выполнять индикацию как в 7-сегментном поле, так и в поле с точечной матрицей). Датчик откалиброван на заводе. При наличии определенных условий окружающей среды специалист может выполнить точную настройку.

ТЕХНИЧЕСКИЕ ДАННЫЕ

Напряжение питания:	24 В перем. тока (±20 %) и 15...36 В пост. тока
Потребляемая мощность:	< 4,8 Вт / 24 В пост. тока обычно; < 6,8 В·А / 24 В перем. тока обычно
Система единиц:	СИ (default) или английская система мер (можно переключать посредством шины Modbus)
Параметры:	разность давлений [Па] [inWc], объемный поток [м³/ч] [CFM], температура [°C] [°F], относительная влажность [% отн. вл.], точка росы [°C] [°F], абсолютная влажность [г/м³] [gr/ft³], соотношение компонентов смеси [г/кг] [gr/lb], энтальпия [кДж/кг] [Btu/lb], плотность воздуха [кг/м³] [lb/ft³]

ВЛАЖНОСТЬ И ТЕМПЕРАТУРА

Чувств. эл.:	цифровой датчик влажности со встроенным датчиком температуры , малый гистерезис, высокая долговременная стабильность
Защита чувств. эл.:	пластиковый спеченный фильтр, Ø 16 мм, L = 35 мм, сменный (опционально — металлокерамический фильтр, Ø 16 мм, L = 32 мм)
Диапазон изм. влажности:	0...100% отн. вл.
Рабочий диапазон влажности:	0...95% отн. вл. (без конденсата)
Погреш. (влажность):	обычно ±2,0 % (20...80% отн. вл.) при +25 °C, иначе ±3,0 %
Диапазон изм. температуры:	-35...+80 °C
Погреш. (температура):	обычно ±0,2 К при +25 °C

ДАВЛЕНИЕ

Тип давления:	разность давлений
Подвод давления:	с помощью штуцера для напорного шланга Ø 6 мм (опционально по запросу с быстроразъемного штекерного для напорного шланга из ПВХ Ø 6 мм)
Диапазон изм. давления:	-500... +500 Па или -7000...+7000 Па в зависимости от типа устройства, см. таблицу
Точность изм. давления:	Тип 8148 (500 Па): обычно ± 13 Па при +25 °C Тип 8147 (7000 Па): обычно ± 105 Па при +25 °C в сравнении с калиброванным эталонным прибором

Избыточное давление/разрежение:	макс. ± 50 кПа
Смещение нуля:	± 10 % диапазона измерения
Гистерезиса:	0,3 % верхнего предельного значения
Линейности:	< ±1 % верхнего предельного значения
Температурный дрейф:	±0,1 % на °C
Долговр. стабильность:	±1 % в год
Среда:	чистый воздух и неагрессивные, негорючие газы
Детали, соприкасающиеся со средой:	Латунь, никель, дюралюминий, кремний, оксид, ВКТ, БСС, УФ силиконовый гель
Температура среды:	-20...+50 °C (с температурной компенсацией 0...+50 °C)

Продолжение на следующей странице!

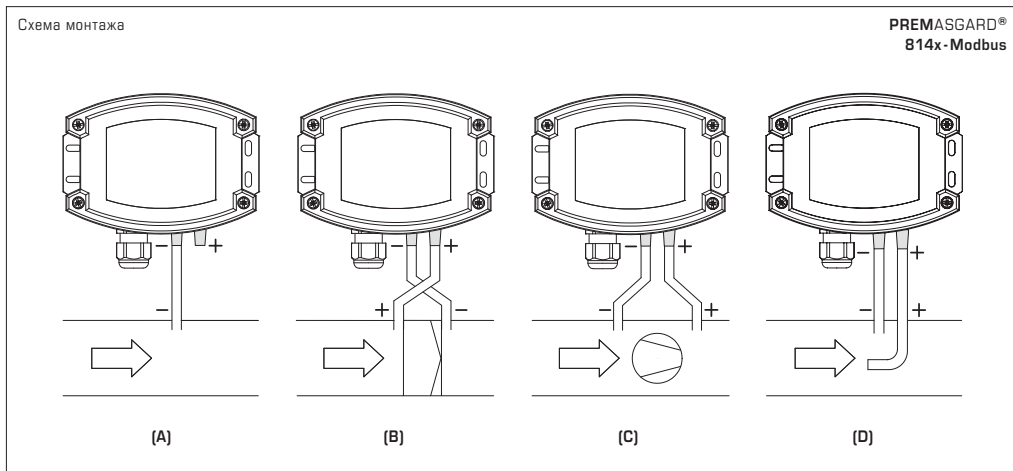
ТЕХНИЧЕСКИЕ ДАННЫЕ		(продолжение)
Протокол шины:	Modbus (RTU), диапазон адресов 0... 247 с возможностью настройки	
Скорость передачи:	9600, 19200, 38400 бод	
Фильтрация сигналов:	4 с / 32 с при температура / влажность 0 с / 1 с / 10 с при давление	
Температура окруж. среды:	-30...+70 °C	
Эл. подключение:	0,2-1,5 мм ² , при помощи вставной клеммы	
Подсоединение кабеля:	резьбовой кабельный ввод из пластика (М16 х 1,5; с разгрузкой от натяжения, сменный, макс. внутренний диаметр 10,4 мм) или разъем M12 согласно DIN EN 61076-2-101 (опционально по запросу)	
Корпус:	пластик, устойчивый к ультрафиолетовому излучению, полиамид, 30 % усиление стеклянными шариками, с быстрозаворачиваемыми винтами (комбинация шлиц/крестовый шлиц), цвет — транспортный белый (аналогичен RAL 9016), крышка дисплея прозрачная!	
Размеры корпуса:	126 х 90 х 50 мм (Туг2)	
Защитная трубка:	PLEUROFORM TM , полиамид (РА6), с защитой от проворачивания, Ø 20 мм, NL = 235 мм (опционально 100 мм), v _{max} = 30 м/с (воздух) (опционально по запросу из высококач. стали V2A (1.4301), Ø 16 мм)	
Монтаж / подключение:	при помощи присоединительный фланец из пластика (входит в объем поставки)	
Класс защиты:	III (согласно EN 60730)	
Степень защиты:	IP 65 (согласно EN 60529), только корпус! (PLEUROFORM IP30)	
Нормы:	соответствие CE-нормам, электромагнитная совместимость согласно EN 61326, директива 2014 / 30 / EU «Электромагнитная совместимость»	
Опционально:	дисплей с подсветкой , трехстрочный, программируемый, вырез ок. 70 х 40 мм (ШХВ), для индикации измеренной влажности, измеренной температуры и измеренного давления (циклично) или выбираемого параметра (статично) или индивидуально программируемого значения	
ПРИНАДЛЕЖНОСТИ	см. таблицу	

Переключаемая система единиц

Измерения / параметры	СИ (default)	→	Импер. ед.
Разность давлений	[Па]	→	[inWC]
Объемный поток	[м³/ч]	→	[CFM]
Температура	[°C]	→	[°F]
Относ. влажность	[% RH]	→	[% RH]
Точка росы	[°C]	→	[°F]
Абсолютная влажность	[г/м³]	→	[gr/ft³]
Соотн. компон. смеси	[г/кг]	→	[gr/lb]
Энтальпия	[кДж / кг]	→	[Btu/lb]
Плотность воздуха	[кг / м³]	→	[lb/ft³]

Диапазоны измерения	СИ (default)	→	Импер. ед.
Тип 8148	-500...+500 Па	→	-2.0...+2.0 inWC
Тип 8147	-7000...+7000 Па	→	-28...+28 inWC
Тип 814x	-35...+80 °C	→	-31...+176 °F
Тип 814x	0...100% RH	→	0...100% RH
Альтернативные величины вычисляются.			

Диапазон измерения давления	Влажность	Температура	Тип / WGO2	Выход Дисплей	Арт. №
± 500 Па / 2.0 inWC		Тип 8148			
-500 ... +500 Па	0...100% отн. вл.	-35...+80°C	PREMASGARD 8148-Modbus	Modbus	1301-8144-0910-20V
-2.0 ... +2.0 inWC		-31...+176°F	PREMASGARD 8148-Modbus LCD	Modbus	■ 1301-8144-4910-20V
в стандартном исполнении с автоматической калибровкой нуля					
± 7000 Па / 28 inWC		Тип 8147			
-7000 ... +7000 Па	0...100% отн. вл.	-35...+80°C	PREMASGARD 8147-Modbus	Modbus	1301-8144-0950-200
-28 ... +28 inWC		-31...+176°F	PREMASGARD 8147-Modbus LCD	Modbus	■ 1301-8144-4950-200
опционально с автоматической калибровкой нуля					
Опционально:	Присоединение кабеля с разъемом M12 согласно DIN EN 61076-2-101 укороченная защитная трубка PLEUROFORM™, NL = 100 мм				по запросу по запросу
Примечание:	Система единиц SI (default) или английская система мер (можно переключать посредством шины Modbus)				
ПРИНАДЛЕЖНОСТИ					
KA2-Modbus	Коммуникационный адаптер (USB/RS485) для подключения к системе				1906-1200-0000-100
LA-Modbus	Оконечное устройство (с согласующим резистором) как активная оконечная нагрузка шины				1906-1300-0000-100
ASD-06	Комплект соединительных деталей (входит в объем поставки) состоит из 2 соединительных ниппелей (прямых) из акрилонитрил-бутадиенстирола (ABS), двухметрового шланга из ПВХ (мягкий, устойчивый к ультрафиолетовому излучению) и 4 саморезов				7100-0060-3000-000
ASD-07	2 соединительных ниппеля (угловых, 90°) из пластика ABS				7100-0060-7000-000
DAL-01	Клапан выпуска давления для потолочного или настенного монтажа (например, в чистых помещениях)				7300-0060-3000-001
SF-M	Металлокерамический фильтр, Ø 16 мм, L = 32 мм, сменный, из высококачественной стали V4A (1.4404)				7000-0050-2200-100
MFT-20-K	Присоединительный фланец из пластика (входит в объем поставки)				7000-0031-0000-000



ВИДЫ КОНТРОЛЯ ДАВЛЕНИЯ:

Присоединительные патрубки для давления обозначены на реле давления как P1 (+) более высокое давление и P2 (-) более низкое давление.

(A) Контроль пониженного давления

P1 (+) не присоединен,
открыт для атмосферного воздуха
P2 (-) присоединен к каналу

(B) Контроль фильтра

P1 (+) включен перед фильтром
P2 (-) включен после фильтра

(C) Контроль вентилятора

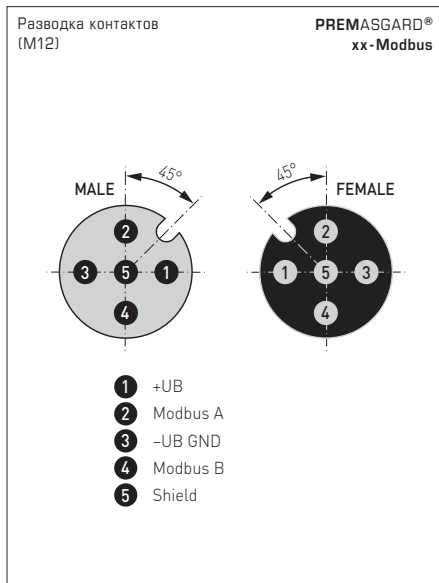
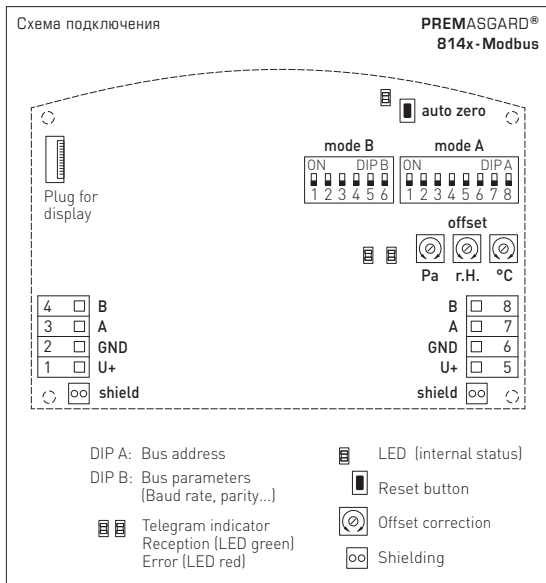
P1 (+) включен после вентилятора
P2 (-) включен перед вентилятором

(D) Объемный расход

P1 (+) динамическое давление,
присоединен в направлении потока
P2 (-) статическое давление, присоединен без
динамических составляющих давления

Таблица пересчета значений давления

Единицы =	бар	мбар	Па	кПа	inWC
1 Па	0,00001 бар	0,01 мбар	1 Па	0,001 кПа	0,00401865 inWC
1 кПа	0,01 бар	10 мбар	1000 Па	1 кПа	4,01865 inWC
1 бар	1 бар	1000 мбар	100000 Па	100 кПа	401,865 inWC
1 мбар	0,001 бар	1 мбар	100 Па	0,1 кПа	0,401865 inWC
1 inWC	0,0980665 бар	98,0665 мбар	9806,65 Па	9,80665 кПа	1 inWC



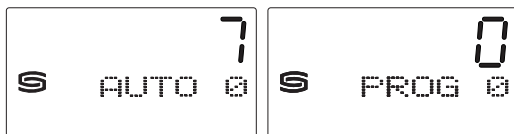
Ручная коррекция нуля (Давление)

1. Для установки нуля прибор должен находиться в рабочем режиме не менее 60 мин.
2. Входы давления P(+) и P(-) соединить шлангом (разность давлений входов равна 0 Па).
3. Для установки нуля удерживать нажатой кнопку «auto zero» в течение 10 секунд.

Нажатие кнопки запускает 10-секундный (прибл.) обратный отсчет. Желтый светодиод мигает во время обратного отсчета, состояние счетчика отображается на дисплее (опционально).

По истечении времени обратного отсчета осуществляется калибровка нуля. Она сигнализируется длительным свечением светодиода и опциональной индикацией на дисплее (переключение с «AUTO 0» на «PROG 0»).

Примечание: отпущение кнопки до истечения обратного отсчета (счетчик > 0) прерывает процесс установки нуля!



Ручная установка смещения

Датчики настроены и отъюстированы на заводе.

Каждый измерительный канал содержит отдельный **потенциометр смещения** для дополнительной юстировки измеренного значения.

Диапазон настройки составляет прим. ±10 % диапазона измерения (влажность / давление) и ± ок. 5K (температура).

Автоматическая коррекция нуля (Давление)

Коррекция нуля выполняется циклически с помощью внутреннего клапана.

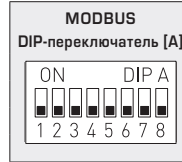
Время цикла настраивается между 15 минутами и 24 часами с помощью регистра 4x0025.

Во время автоматической коррекции исходное значение остается равно последнему значению давления.

АДРЕС ШИНЫ

Адрес шины (двоичный, настраиваемая значимость от 1 до 247)							
DIP 1	DIP 2	DIP 3	DIP 4	DIP 5	DIP 6	DIP 7	DIP 8
128	64	32	16	8	4	2	1
ON	ON	OFF	OFF	OFF	OFF	OFF	ON

Данный пример показывает, что $128 + 64 + 1 = 193$ — это адрес шины Modbus.



Адрес прибора в диапазоне от **1 до 247** (двоичный формат) настраивается с помощью DIP-переключателя [A]. Положение переключателей, поз. от 1 до 8 — см. таблицу на обратной стороне!

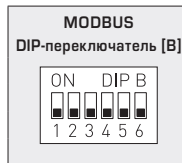
Адрес 0 зарезервирован для сообщений сети; запрещается определять адреса больше 247; прибор будет игнорировать их. DIP-переключатели имеют двоичное кодирование со следующей значимостью:

DIP 1 = **128** DIP 1 = **ON**
 DIP 2 = **64** DIP 2 = **ON**
 DIP 3 = **32** DIP 3 = **OFF**
 DIP 4 = **16** DIP 4 = **OFF**
 DIP 5 = **8** DIP 5 = **OFF**
 DIP 6 = **4** DIP 6 = **OFF**
 DIP 7 = **2** DIP 7 = **OFF**
 DIP 8 = **1** DIP 8 = **ON**

следует за адресом Modbus **128 + 64 + 1 = 193**

ПАРАМЕТРЫ ШИНЫ

Скорость передачи (настраиваемая)	DIP 1	DIP 2
9600 бод	ON	OFF
19200 бод	ON	ON
38400 бод	OFF	ON
зарезервировано	OFF	OFF



Чётность (настраиваемая)	DIP 3
EVEN (чётные)	ON
ODD (нечётные)	OFF

Контроль чётности (вкл./выкл.)	DIP 4
активный (1 стоповый бит)	ON
неактивный (без чётности) (2 стоповых бита)	OFF

8N1-Modus (вкл./выкл.)	DIP 5
активный	ON
неактивный (default)	OFF

Оконечная нагрузка шины (вкл./выкл.)	DIP 6
активный	ON
неактивный	OFF

Скорость передачи данных (в бодах) настраивается с помощью поз. 1 и 2 DIP-переключателя [B]. Можно настроить **9600 бод**, **19 200 бод** или **38 400 бод** — см. таблицу!

Чётность настраивается с помощью поз. 3 DIP-переключателя [B]. Можно настроить **EVEN (чётные)** или **ODD (нечётные)** — см. таблицу!

Контроль чётности включается с помощью поз. 4 DIP-переключателя [B]. Можно настроить: контроль чётности — **активный (1 стоповый бит)** или **неактивный (2 стоповых бита)**, т. е. контроль чётности отсутствует — см. таблицу!

Режим 8N1 включается с помощью поз. 5 DIP-переключателя [B]. При этом функции поз. 3 (чётность) и поз. 4 (контроль чётности) DIP-переключателя [B] становятся неактивными. Можно настроить: режим 8N1 **активный** или **неактивный (по умолчанию)** — см. таблицу!

Оконечная нагрузка шины включается с помощью поз. 6 DIP-переключателя [B]. Можно настроить: **активная** (нагрузочный резистор шины 120 Ом) или **неактивная** (без оконечной нагрузки шины) — см. таблицу!

В случае приборов с **дисплеем** при изменении параметров шины и ее адреса соответствующие настройки отображаются на дисплее на протяжении прим. 30 секунд.

ИНДИКАЦИЯ СОСТОЯНИЯ СВЯЗИ

Индикация состояния связи осуществляется с помощью 2 светодиодных индикаторов. Индикация успешного получения телеграммы производится путем загорания зеленого индикатора независимо от адреса прибора. Индикация телеграмм с ошибками или вызванных исключительных телеграмм Modbus производится путем загорания красного индикатора.

ДИАГНОСТИКА

Функция диагностики неисправностей встроена

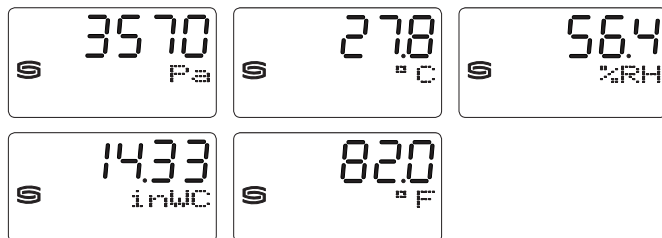
ИНДИКАЦИЯ НА ДИСПЛЕЕ

Отображаемое значение зависит от настроенной системы единиц (см. таблицу «Функция 05 — Запись значения одного флага (Write Single Coil)»). При необходимости можно переключить устройство с **СИ** (по умолчанию) на **английскую систему мер**.

Стандартная индикация (цикличная)

В стандартном исполнении на дисплее поочередно и циклично отображаются следующие измеренные значения с соответствующими единицами измерения:

разность давлений [Па] (inWC), температура [°C] [°F], относительная влажность [% отн. вл.]



Альтернативная индикация (статичная)

Используя шинный интерфейс, вместо стандартной индикации можно запрограммировать отображение альтернативной выходной величины:

точка росы [°C] [°F], абсолютная влажность [r/m³] [gr/ft³], соотношение компонентов смеси [r/kr] [gr/lb], энтальпия [кДж/кг] [Btu/lb], объемный расход [м³/ч] [CFM], разность давлений [Па] (inWC), температура [°C] [°F], относительная влажность [% отн. вл.]

При этом в первой строке **статично** отображается значение, а во второй — соответствующая единица измерения. Индекс в третьей строке обозначает тип индикации, например, объемный расход (см. таблицу «Функция 06 — Запись значения в один регистр хранения (Write Single Register)»).



Свободно настраиваемый дисплей (Тур 2)

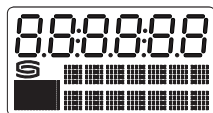
Посредством шинного интерфейса дисплей можно программировать как в 7-сегментном поле, так и в поле с точечной матрицей. Так, например, можно отображать сообщения, получаемые от ПЛК.

Для **индивидуальной индикации** регистр 4x0001 (физическое значение) должен содержать значение 10. Регистры от 4x0002 до 4x0019 содержат сведения об отображаемых символах и сегментах.

При настройке по умолчанию (регистр 4x0001 содержит значение 0) можно также запрограммировать поле с точечной матрицей. При этом в 7-сегментном поле будут отображаться текущие измеренные значения.

Обе выровненные по левому краю позиции отображаются с помощью регистра 4x0003 (диапазон -9...99). Значение 0 выключает индикацию обеих позиций.

Индикация активна, только если регистр 4x0002 содержит положительные значения.



Продолжение на следующей странице!

Пример структуры сегментного поля (регистр 4x0005)

- Бит 0 Точка А
- Бит 1 Точка В
- Бит 2 Точка С
- Бит 3 Точка D
- Бит 4 Точка DP1
- Бит 5 --
- Бит 6 Точка E
- Бит 7 Точка DP2
- Бит 8 --
- Бит 9 --
- Бит 10 --
- Бит 11 --
- Бит 12 --
- Бит 13 --
- Бит 14 --
- Бит 15 --

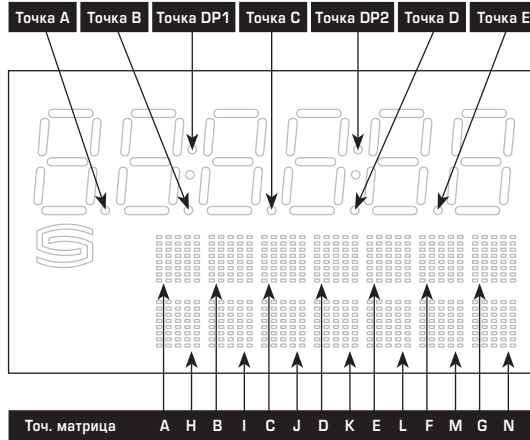


Таблица кодов ASCII для полей с точечной матрицей

ASCII	Символ
32	Пробел
33	!
34	"
35	#
36	\$
37	%
38	&
40	{
41	}
42	*
43	+
44	,
45	-
46	.
47	/
48	0
49	1
50	2
51	3
52	4

ASCII	Символ
53	5
54	6
55	7
56	8
57	9
58	:
59	;
60	<
61	=
62	>
63	?
64	@
65	A
66	B
67	C
68	D
69	E
70	F
71	G
72	H

ASCII	Символ
73	I
74	J
75	K
76	L
77	M
78	N
79	O
80	P
81	Q
82	R
83	S
84	T
85	U
86	V
87	W
88	X
89	Y
90	Z
91	[
93]

ASCII	Символ
94	^
95	_
96	\
97	a
98	b
99	c
100	d
101	e
102	f
103	g
104	h
105	i
106	j
107	k
108	l
109	m
110	n
111	o
112	p
113	q

ASCII	Символ
114	r
115	s
116	t
117	u
118	v
119	w
120	x
121	y
122	z
123	{
124	
125	}
129	ü
132	ä
142	Ä
148	ö
153	Ö
154	Û
223	°

Неуказанные в таблице символы ASCII или управляющие символы отображаются в виде пробела.

ТЕЛЕГРАММЫ

Функция 04 – Чтение регистров ввода (Read Input Register)

Регистр	Параметр		Тип данных	Значение	Диапазон
3x0001	Разность давлений	Без фильтрации	Со знаком 16 бит	-5000...+5000 -7000...+7000 -2000...+2000 -2813...+2813	-500.0...+500.0 Па -7000...+7000 Па -2.000...+2.000 inWC -28.13...+28.13 inWC
3x0002	Разность давлений	Фильтрация 1 с	Со знаком 16 бит	-5000...+5000 -7000...+7000 -2000...+2000 -2813...+2813	-500.0...+500.0 Па -7000...+7000 Па -2.000...+2.000 inWC -28.13...+28.13 inWC
3x0003	Разность давлений	Фильтрация 10 с	Со знаком 16 бит	-5000...+5000 -7000...+7000 -2000...+2000 -2813...+2813	-500.0...+500.0 Па -7000...+7000 Па -2.000...+2.000 inWC -28.13...+28.13 inWC
3x0004	Температура	Считывание 4 с	Со знаком 16 бит	-350... +800 -310...+1760	-35.0... +80.0 °C -31.0...+176.0 °F
3x0005	Температура	Фильтрация 32 с	Со знаком 16 бит	-350... +800 -310...+1760	-35.0... +80.0 °C -31.0...+176.0 °F
3x0006	Относительная влажность	Считывание 4 с	Со знаком 16 бит	0...1000	0.0...100.0 % RH
3x0007	Относительная влажность	Фильтрация 32 с	Со знаком 16 бит	0...1000	0.0...100.0 % RH
3x0008	–				
3x0009	–				
3x0010	Объемный расход (старший байт)	Расчетное значение	Со знаком 16 бит	0...99 0...99	Значение* 10000 м³/ч Значение* 10000 CFM
3x0011	Объемный расход (младший байт)	Расчетное значение	Со знаком 16 бит	0...9999 0...9999	0...9999 м³/ч 0...9999 CFM
3x0012	Точка росы	Расчетное значение	Без знака 16 бит	0... 500 320...1220	0.0... +50.0 °C +32.0...+122.0 °F
3x0013	Абсолютная влажность	Расчетное значение	Без знака 16 бит	0...800 0...349	0.0...80.0 г/м³ 0.0...34.9 gr/ft³
3x0014	Соотношение компонентов смеси	Расчетное значение	Без знака 16 бит	0... 800 0...5600	0.0... 80.0 г/кг 0.0...560.0 gr/lb
3x0015	Энтальпия	Расчетное значение	Без знака 16 бит	0...850 0...360	0.0...85.0 кДж/кг 0.0...36.0 Btu/lb
3x0016	Плотность воздуха	Расчетное значение	Со знаком 16 бит	500...1600 312... 998	0.500...1.600 кг/м³ 31.2 ... 99.8 lb/ft³

Функция 05 – Запись значения одного флага (Write Single Coil)

Регистр	Параметр		Тип данных	Значение	Диапазон
0x0001	Автоматический ноль (разность давлений)		Бит 0	0 / 1	OFF - ON
0x0002	Система единиц СИ → Импер. ед.		Бит 1	0 / 1	СИ (Default) - Импер. ед.
	Разность давлений	[Па] → [inWC]			
	Объемный расход	[м³/ч] → [CFM]			
	Температура	[°C] → [°F]			
	Относ. влажность	[%RH] [%RH]			
	Точка росы	[°C] → [°F]			
	Абс. влажность	[г/м³] → [gr/ft³]			
	Соотн. компон. смеси	[г/кг] → [gr/lb]			
Энтальпия	[кДж/кг] → [Btu/lb]				
Плотность воздуха	[кг/м³] → [lb/ft³]				

**Функция 06 – Запись значения в один регистр хранения (Write Single Register) и
Функция 16 – Запись значений в несколько регистров хранения (Write Multiple Register)**

Регистр	Параметр (дисплей)		Тип данных	Значение	Диапазон
4x0001	Физическое значение*	Индекс на дисплее	Со знаком 16 бит	0...10	0...10
	Стандартная индикация (циклическая): Разность давлений, Температура, Относительная влажность	–		0	Настройка по умолчанию
	Альтернативная индикация (статическая):				
	Объемный поток	1		1	
	Точка росы	2		2	
	Абсолютная влажность	3		3	
	Соотн. compon. смеси	4		4	
	Энтальпия	5		5	
	Разность давлений	6		6	
	Температура	7		7	
	Относительная влажность	8		8	
	–	9		9	
свободно настраиваемый дисплей	–		10		
4x0002	7-сегментное значение		Со знаком 16 бит	–999...9999	–999...9999
4x0003	7-сегментное значение		Со знаком 8 бит	–9...99	–9...99
4x0004	–				
4x0005	Пример сегментного поля		Без знака 16 бит		см. битовую комбинацию
4x0006	Точечная матрица, символ А		Без знака 8 бит	0...255	Символ ASCII
4x0007	Точечная матрица, символ В		Без знака 8 бит	0...255	Символ ASCII
4x0008	Точечная матрица, символ С		Без знака 8 бит	0...255	Символ ASCII
4x0009	Точечная матрица, символ D		Без знака 8 бит	0...255	Символ ASCII
4x0010	Точечная матрица, символ E		Без знака 8 бит	0...255	Символ ASCII
4x0011	Точечная матрица, символ F		Без знака 8 бит	0...255	Символ ASCII
4x0012	Точечная матрица, символ G		Без знака 8 бит	0...255	Символ ASCII
4x0013	Точечная матрица, символ H		Без знака 8 бит	0...255	Символ ASCII
4x0014	Точечная матрица, символ I		Без знака 8 бит	0...255	Символ ASCII
4x0015	Точечная матрица, символ J		Без знака 8 бит	0...255	Символ ASCII
4x0016	Точечная матрица, символ K		Без знака 8 бит	0...255	Символ ASCII
4x0017	Точечная матрица, символ L		Без знака 8 бит	0...255	Символ ASCII
4x0018	Точечная матрица, символ M		Без знака 8 бит	0...255	Символ ASCII
4x0019	Точечная матрица, символ N		Без знака 8 бит	0...255	Символ ASCII
4x0020	–				
4x0021	–				
4x0022	–				
<i>Продолжение на следующей странице!</i>					

* Отображаемое значение зависит от настроенной системы единиц (см. таблицу «Функция 05 – Запись значения одного флага (Write Single Coil)»).

**Функция 06 – Запись значения в один регистр хранения (Write Single Register) и
Функция 16 – Запись значений в несколько регистров хранения (Write Multiple Register)**

Регистр	Параметр (дисплей)	Тип данных	Значение	Диапазон
4x0023 *	Коэффициент K	Без знака 16 бит	1...2000	1...2000
4x0024	Тип функции **	Без знака 8 бит	1...3	1...3
4x0025 *	Время автоматической установки нуля	Без знака 16 бит	15...1440	15...1440 мин
4x0026 *	Высота над уровнем моря	Со знаком 16 бит	-500...5000	-500...5000 м

Примечание* (регистр 4x0023, 4x0025, 4x0026)
Расчетные коэффициенты объемного расхода не сохраняются в ПЗУ и исчезают при отсутствии напряжения. При возобновлении связи их нужно установить заново.

Выбор типа функции ** (регистр 4x0024)

Тип 1:
Rosenberg, Comefri,
Gebhardt Nicotra

$$V = k \cdot \sqrt{\frac{2 \cdot \Delta p}{\rho}}$$

Тип 2:
Ziehl-Abegg,
EBM Papst

$$V = k \cdot \sqrt{\Delta p}$$

Тип 3:
Fläkt Woods

$$V = \frac{3600}{k} \cdot \sqrt{\Delta p}$$

V = Объемный поток (м³/ч)
 k = Коэффициент K
 Δp = Разность статических давлений [Па]
 ρ = Плотность воздуха [кг/м³]

Функция 08 – Диагностика (Diagnostics)

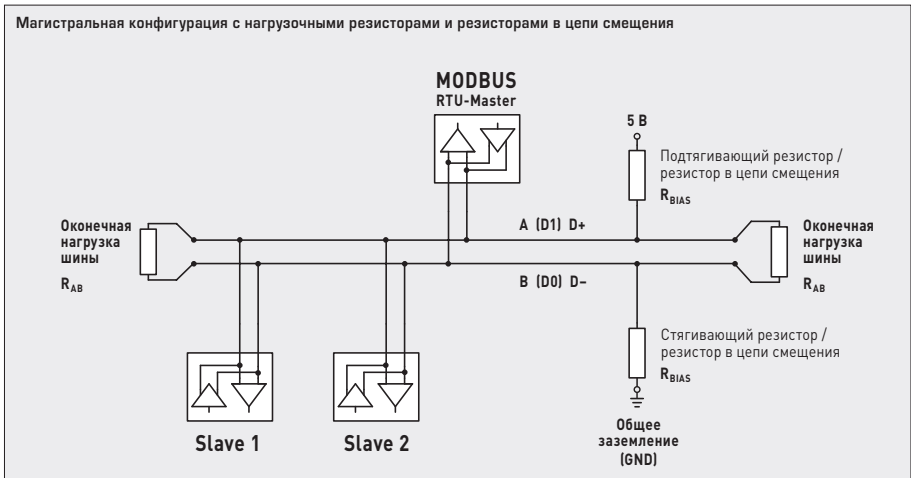
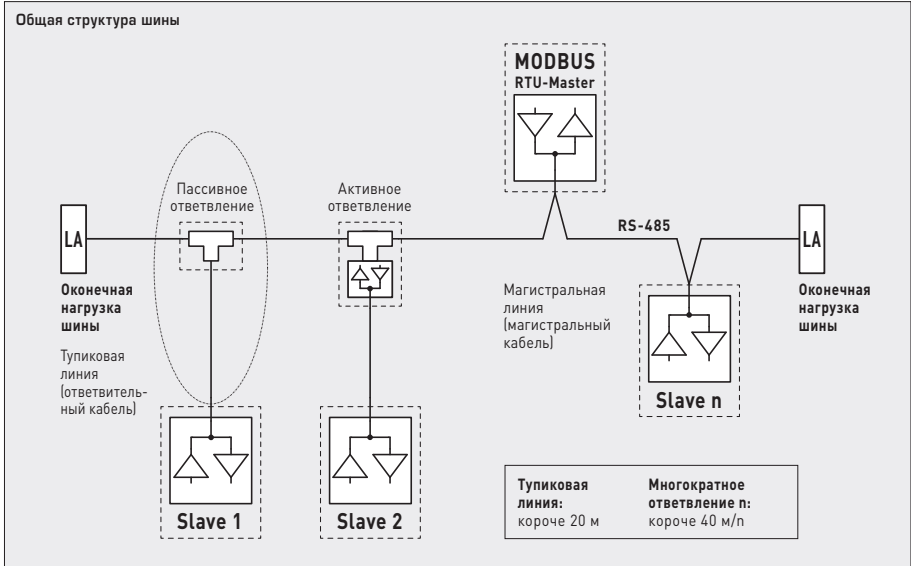
Поддерживаются следующие коды подфункции

Код подфункции	Параметр	Тип данных	Ответ
00	Эхо отправленных данных (Loopback)		Данные эхо
01	Перезапуск Modbus (Reset Listen Only Mode)		Телеграмма эхо
04	Активация (Listen Only Mode)		Без ответа
10	Сброс счетчиков		Телеграмма эхо
11	Счетчик телеграмм шины	Без знака 16 бит	Все действительные телеграммы шины
12	Счетчик ошибок связи (четность, циклическая проверка четности с избыточностью (CRC), ошибка фрейма и т. д.)	Без знака 16 бит	Телеграммы шины с ошибками
13	Счетчик исключительных сообщений	Без знака 16 бит	Счетчик ошибок
14	Счетчик телеграмм ведомого устройства	Без знака 16 бит	Телеграммы ведомого устройства
15	Счетчик телеграмм без ответа	Без знака 16 бит	Сообщения сети (адрес 0)

Функция 17 – Чтение информации об устройстве (Report Slave ID)

Структура телеграммы ответа

Бит №	Параметр	Тип данных	Ответ
00	Количество байт	Без знака 8 бит	6
01	Идентификатор ведомого устройства (тип устройства)	Без знака 8 бит	10 = PREMASGARD® 814x
02	Идентификатор ведомого устройства (класс устройства)	Без знака 8 бит	30 = PREMASGARD® / PREMASREG®
03	Состояние	Без знака 8 бит	255 = RUN, 0 = STOP
04	Номер версии (выпуск)	Без знака 8 бит	1...9
05	Номер версии (версия)	Без знака 8 бит	1...99
06	Номер версии (индекс)	Без знака 8 бит	1



Нагрузочные резисторы должны устанавливаться только на концах шины.
 В сетях без повторителей разрешается использовать не больше двух оконечных нагрузок шины.
 С помощью DIP-переключателя B можно активировать оконечную нагрузку шины на приборе. Резисторы в цепи смещения для определения уровня шины в состоянии покоя обычно активируются на главном устройстве Modbus/повторителе.

Максимальное количество абонентов на один сегмент Modbus составляет 32 прибора.
 В случае большего количества абонентов следует разделить шину с помощью повторителей на несколько сегментов.
 Адреса абонентов можно настраивать от 1 до 247.

Для линии шины следует использовать кабель с парной скруткой/электропитанием и медным экраном.
 Емкость линии на единицу длины должна составлять при этом меньше 100 пФ/м (напр., линия Profibus).

RU Монтаж и ввод в эксплуатацию

Указания по монтажу:

Монтаж должен осуществляться с учетом соответствующих, действительных для места измерения предписаний и стандартов (например, инструкции для сварочных работ). В особенности следует принимать во внимание:

- указания VDE / VDI (союз немецких электротехников / союз немецких инженеров) к техническим измерениям температуры, директивы по устройствам измерения температуры;
- директивы по электромагнитной совместимости (их следует придерживаться);
- непременно избегать параллельной прокладки токоведущих линий;
- рекомендуется применять экранированную проводку; при этом монтировать экран с одной стороны к ПЦУ / ПЛК.

Монтаж следует осуществлять с учетом соответствия прилагаемых технических параметров термометра реальным условиям эксплуатации, в особенности:

- диапазона измерения;
- максимально допустимого давления и скорости потока;
- установочной длины, размера трубки;
- допустимых колебаний, вибраций, ударов (д.б. < 0,5 g).

Внимание! В обязательном порядке учитывать предельные допустимые механические и термические нагрузки для защитных трубок согласно DIN 43763 либо специальным стандартам S+S!

RU Важные указания

В качестве общих коммерческих условий действуют исключительно наши условия, а также действительные «Общие условия поставки продукции и услуг для электрической промышленности» (ZVEI), включая дополнительное условие «Оговорка о сохранении права собственности».

Помимо этого, следует учитывать следующие положения:

- Подключать прибор исключительно к безопасно малому напряжению и в обесточенном состоянии. Во избежание повреждений и отказов (например, вследствие наводок) использовать экранированную проводку, избегать параллельной прокладки токоведущих линий и учитывать предписания по электромагнитной совместимости.
- Применять данный прибор только по прямому назначению, учитывая при этом соответствующие предписания VDE (союза немецких электротехников), инструкции контрольных органов, органов технического надзора и местных органов энергоснабжения, а также соответствующие предписания в стране эксплуатации. Придерживаться требований строительных норм и правил, а также техники безопасности и избегать угроз безопасности любого рода.
- Мы не несем ответственности за ущерб и повреждения, возникающие вследствие неправильного применения данного прибора.
- Ущерб, возникший вследствие неправильной работы прибора, не подлежит устранению по гарантии.
- Монтаж и ввод в эксплуатацию должны осуществляться только специалистами.
- Действуют исключительно технические данные и условия подключения, приведенные в поставляемых с приборами руководствах по монтажу и эксплуатации. Отклонения от представленных в каталоге характеристик дополнительно не указываются, несмотря на их возможность в силу технического прогресса и постоянного совершенствования нашей продукции.
- В случае модификации приборов потребителем гарантийные обязательства теряют силу.
- Не разрешается использовать прибор в непосредственной близости от источников тепла (например, радиаторов отопления) или создаваемых ими тепловых потоков; в обязательном порядке избегать попадания прямых солнечных лучей или теплового излучения от аналогичных источников (мощные осветительные приборы, галогенные излучатели).
- Эксплуатация вблизи оборудования, не соответствующего требованиям директивы по ЭМС, может повлиять на работу приборов.
- Данный прибор запрещается использовать в качестве контрольного устройства, служащего для защиты людей от травм и угрозы для здоровья/жизни, а также в качестве аварийного выключателя устройств и машин или для аналогичных задач обеспечения безопасности.
- Размеры корпусов и корпусных принадлежностей могут в определенных пределах отличаться от указанных в данном руководстве.
- Запрещается вносить изменения в данную документацию.
- В случае рекламаций принимаются исключительно целые приборы в оригинальной упаковке.

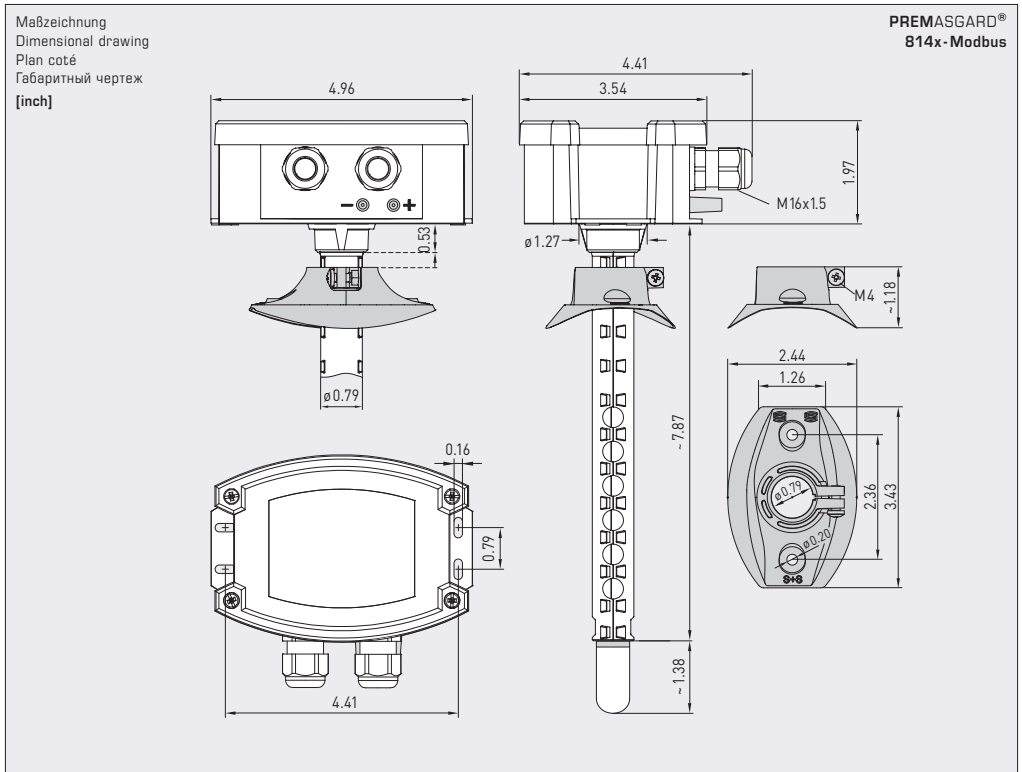
Перед монтажом и вводом в эксплуатацию прочитать данное руководство; должны быть учтены все приведенные в нем указания!

Указания по вводу в эксплуатацию:

Этот прибор был откалиброван, отъюстирован и проверен в стандартных условиях.

Во время эксплуатации в других условиях рекомендуется провести ручную юстировку на месте в первый раз при вводе в эксплуатацию и затем на регулярной основе.

Ввод в эксплуатацию обязателен и выполняется только специалистами!



© Copyright by S+S Regeltechnik GmbH

Nachdruck, auch auszugsweise, nur mit Genehmigung der S+S Regeltechnik GmbH.

Reprint in full or in parts requires permission from S+S Regeltechnik GmbH.

La reproduction des textes même partielle est uniquement autorisée après accord de la société S+S Regeltechnik GmbH.

Перепечатка, в том числе в сокращенном виде, разрешается лишь с согласия S+S Regeltechnik GmbH.

Irrtümer und technische Änderungen vorbehalten. Alle Angaben entsprechen unserem Kenntnisstand bei Veröffentlichung. Sie dienen nur zur Information über unsere Produkte und deren Anwendungsmöglichkeiten, bieten jedoch keine Gewähr für bestimmte Produkteigenschaften. Da die Geräte unter verschiedensten Bedingungen und Belastungen eingesetzt werden, die sich unserer Kontrolle entziehen, muss ihre spezifische Eignung vom jeweiligen Käufer bzw. Anwender selbst geprüft werden. Bestehende Schutzrechte sind zu berücksichtigen. Einwandfreie Qualität gewährleisten wir im Rahmen unserer Allgemeinen Lieferbedingungen.

Subject to errors and technical changes. All statements and data herein represent our best knowledge at date of publication. They are only meant to inform about our products and their application potential, but do not imply any warranty as to certain product characteristics. Since the devices are used under a wide range of different conditions and loads beyond our control, their particular suitability must be verified by each customer and/or end user themselves. Existing property rights must be observed. We warrant the faultless quality of our products as stated in our General Terms and Conditions.

Sous réserve d'erreurs et de modifications techniques. Toutes les informations correspondent à l'état de nos connaissances au moment de la publication. Elles servent uniquement à informer sur nos produits et leurs possibilités d'application, mais n'offrent aucune garantie pour certaines caractéristiques du produit. Etant donné que les appareils sont soumis à des conditions et des sollicitations diverses qui sont hors de notre contrôle, leur adéquation spécifique doit être vérifiée par l'acheteur ou l'utilisateur respectif. Tenir compte des droits de propriété existants. Nous garantissons une qualité parfaite dans le cadre de nos conditions générales de livraison.

Возможны ошибки и технические изменения. Все данные соответствуют нашему уровню знаний на момент издания. Они представляют собой информацию о наших изделиях и их возможностях применения, однако они не гарантируют наличие определенных характеристик. Поскольку устройства используются при самых различных условиях и нагрузках, которые мы не можем контролировать, покупатель или пользователь должен сам проверить их пригодность. Соблюдать действующие права на промышленную собственность. Мы гарантируем безупречное качество в рамках наших «Общих условий поставки».

